

ETNA®

ANKATEK YAPI MALZ.LTD ŞTİ

Fiyat Listesi

2024/2



ESTNA®



HAKKIMIZDA

47 yılı aşan üretim, AR-GE, satış ve satış sonrası hizmetler tecrübemiz ile pompa ve hidrofor sistemleri üretiliyor, gelişmiş pompa özelliklerini, yenilikçi teknoloji ile birleştirerek, kaliteli, güvenilir, enerji tasarrufu yüksek, çevreye duyarlı ve düşük işletme maliyetli ürünlerimizi sektöre ve son kullanıcılara sunuyoruz.

ÇALIŞANA YATIRIM

Çalışanlarımızın bilgi ve uzmanlığı en önemli varlıklarımızdandır. Bu bilinçle çalışanlarımıza yatırım yapıyor, bilgi birikimlerini düzenli eğitimlerle zenginleştiriyoruz.

GENİŞ ÜRÜN GAMİ

Ürün programımızda; Avrupa Birliği çevreye duyarlı tasarım "ecodesign - ErP 2009/125/EC" direktifine uygun ıslak, kuru rotorlu sirkülasyon pompaları, yatay tek kademeli uçtan emişli santrifüj pompalar, dikey çok kademeli santrifüj pompalar, çift emişli ayrılabilir gövdeli santrifüj pompalar, atık su drenaj pompaları, otomatik atık su toplama ve tahliye üniteleri, konut ve ticari binalar için hidrofor sistemleri, mobil yangın söndürme ve su baskını boşaltma pompaları, UL listeli & FM onaylı, TS EN12845, NFPA 20 standartlarına uygun yangın pompa sistemleri bulunmaktadır.

GÜÇLÜ ELEKTRONİK ALT YAPI

Tüm pompa ve hidrofor sistemlerimize ait koruma ve kontrol panolarının üretimini kendi bünyemizde yapıyor, sahip olduğumuz know-how ile son teknolojiye sahip, rekabetçi fiyat politikasına sahip çözümler üretiliyor.

YAYGIN DAĞITIM KANALI

Türkiye geneline yaygın bayi teşkilatımız, müşterilerimizin ihtiyacına en uygun çözümleri sunmak için çalışmaktadır.

BÜYÜYEN İHRACAT

3 kıtada 30'dan fazla ülkedeki partnerlerimiz ile gelişmiş pompa çözümlerimiz prestijli projelerde tercih ediliyor ve güvenle kullanılıyor.

GÜVEN VEREN SATIŞ SONRASI HİZMETLER ANLAYIŞI

Türkiye geneline yaygın 100'ü aşkın yetkili teknik servisimiz, memnuniyet odaklı satış sonrası hizmetler politikamız doğrultusunda ihtiyaç duyulan devreye alma, bakım ve yedek parça hizmetlerini vermektedir. Konusunda uzman servis teşkilatımız hızlı, kaliteli ve güven veren hizmet anlayışı ile daima yanınızda.

İÇİNDEKİLER

| | |
|--|----|
| Islak Rotorlu Frekans Kontrollü Sirkülasyon Pompaları | |
| ECP Serisi | 07 |
| ECP-F Serisi | 09 |
| ecocirc / ecocirc N / ecocirc +, XL/XL PLUS, PRO Serisi | 13 |
| In-Line Kuru Rotorlu Sirkülasyon Pompaları | |
| EILR & EILR-HF Serisi | 23 |
| Çift Emişli Ayrılabilir Gövdeli Santrifüj Pompalar | |
| ESC Serisi | 33 |
| Uçtan Emişli Pompalar | |
| EA Serisi | 34 |
| Yatay Monoblok Tek Kademeli Pompalar | |
| EAR Serisi | 40 |
| Komple Paslanmaz Çelik, Dik Milli, Çok Kademeli Santrifüj Pompalar | |
| KI 5/8/12/16/20 Serisi | 50 |
| Dik Milli, Komple Paslanmaz Çelik, Santrifüj Pompalar | |
| EVS 32/45/64/90 Serisi | 57 |
| Foseptik ve Drenaj Pompaları | |
| EFP 22-26 D / DP / DT / DV Serisi | 63 |
| Atık Su Tahliye Üniteleri | |
| FOSDEP 250 ve 500 LT | 66 |
| Parçalayıcı Bıçaklı Foseptik Pompaları | |
| EFP DP - 2P Serisi | 67 |
| EFP D - 2P Serisi | 69 |
| EFP D - 4P Serisi | 71 |
| Koruma & Kontrol Panoları | |
| Sabit Hızlı Hidrofor, Derin Kuyu ve Drenaj Pompa Uygulamaları Kontrol Panoları | 77 |
| Sabit Devirli, Tek Pompalı Hidroforlar | |
| 1 KO Serisi | 80 |
| Sabit Devirli, İki Pompalı Hidroforlar | |
| 2 KO Serisi | 82 |
| Sabit Devirli, Üç Pompalı Hidroforlar | |
| 3 KO Serisi | 84 |
| Frekans Kontrollü, Tek Pompalı Hidroforlar | |
| 1 HF KO Serisi | 86 |
| Frekans Kontrollü, İki Pompalı Hidroforlar | |
| 2 HF KO Serisi | 87 |
| Panodan Frekans Kontrollü, İki Pompalı Hidroforlar | |
| 2 PFK KO Serisi | 88 |
| Panodan Frekans Kontrollü, Üç Pompalı Hidroforlar | |
| 3 PFK KO Serisi | 89 |

Ürünün başlığına tıklayarak ilgili sayfaya gidebilirsiniz.

| | |
|--|-----|
| Komple Paslanmaz Çelik, Sabit Devirli, Tek Pompalı Hidroforlar | |
| 1 KO-ST Serisi | 101 |
| Komple Paslanmaz Çelik, Sabit Devirli, İki Pompalı Hidroforlar | |
| 2 KO-ST Serisi | 102 |
| Komple Paslanmaz Çelik, Frekans Kontrollü, Tek Pompalı Hidroforlar | |
| 1 HF KO-ST Serisi | 103 |
| Komple Paslanmaz Çelik, Frekans Kontrollü, İki Pompalı Hidroforlar | |
| 2 HF KO-ST Serisi | 104 |
| Komple Paslanmaz Çelik, Sabit Devirli, Tek Pompalı Hidroforlar | |
| 1 KI Serisi | 112 |
| Komple Paslanmaz Çelik, Sabit Devirli, İki Pompalı Hidroforlar | |
| 2 KI Serisi | 114 |
| Komple Paslanmaz Çelik, Sabit Devirli, Üç Pompalı Hidroforlar | |
| 3 KI Serisi | 116 |
| Komple Paslanmaz Çelik, Frekans Kontrollü, Tek Pompalı Hidroforlar | |
| 1 HF KI Serisi | 118 |
| Komple Paslanmaz Çelik, Frekans Kontrollü, İki Pompalı Hidroforlar | |
| 2 HF KI Serisi | 119 |
| Komple Paslanmaz Çelik, Panodan Frekans Kontrollü, İki Pompalı Hidroforlar | |
| 2 PFK KI Serisi | 120 |
| Komple Paslanmaz Çelik, Panodan Frekans Kontrollü, Üç Pompalı Hidroforlar | |
| 3 PFK KI Serisi | 121 |

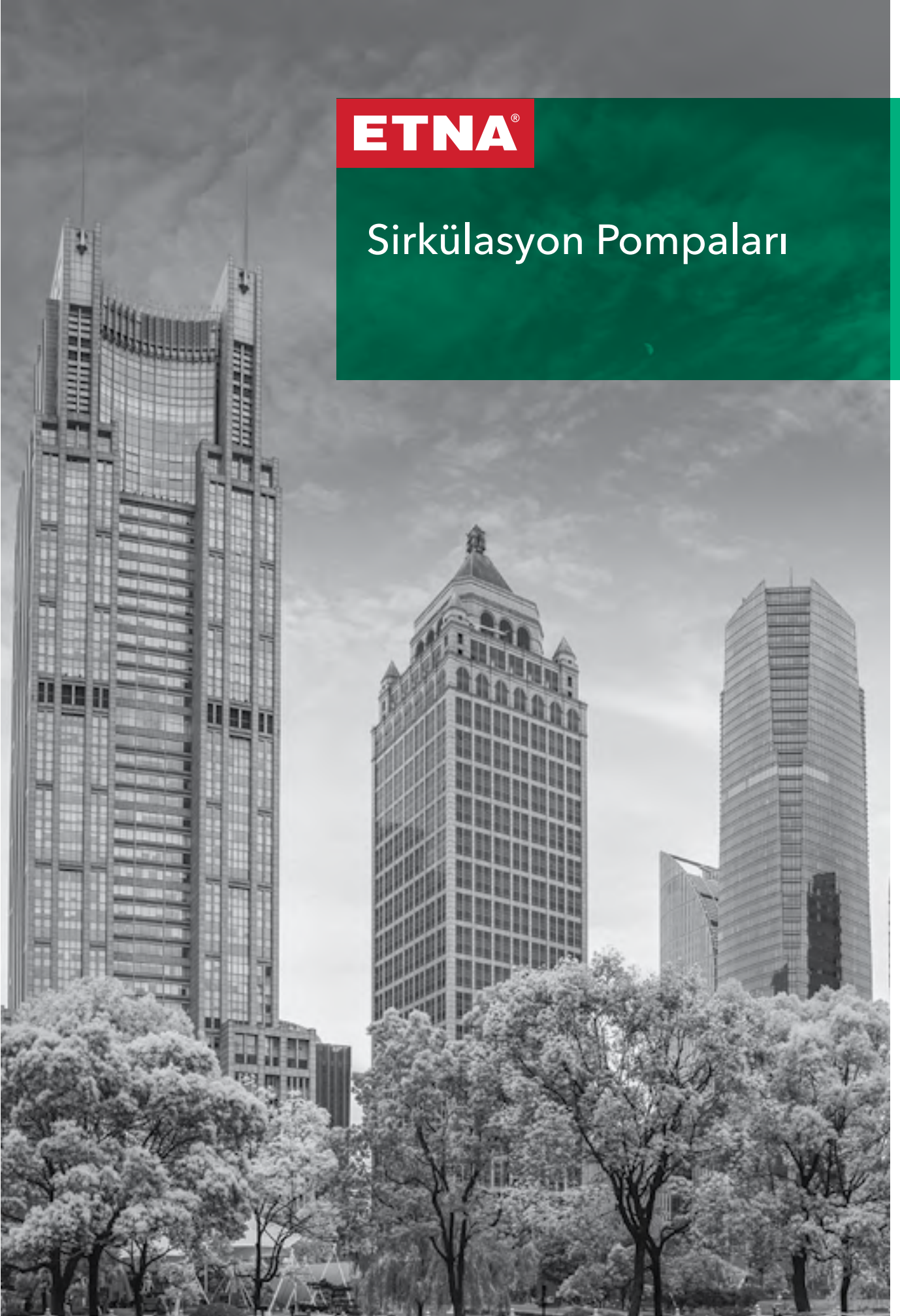
| | |
|---|-----|
| Alarm Kitli Hidroforlar | |
| Y KO 10 Serisi | 134 |
| Y KO 15 Serisi | 135 |
| Y KO 25 Serisi | 136 |
| Y KO 35 Serisi | 137 |
| Y KO 45 Serisi | 138 |
| Dizel Motopomplu Hidroforlar | |
| YKO-10-730/D10 | 139 |
| Yatay Pompalı Alarm Kitli Hidroforlar | |
| Y2 KO 10/15/25 Serisi | 140 |
| Taşınabilir Dizel Yangın Pompası | |
| YPO-D10 | 141 |
| HIZIR Mobil Yangın Söndürme ve Su Baskını Boşaltma Pompası | 142 |
| UL Listeli ve FM Onaylı Yangın Pompa Sistemleri | |
| ETN UF Serisi | 143 |
| TS EN 12845 ve NFPA 20 Standardına Uygun Yangın Hidroforları | 144 |
| Aksesuarlar | |
| Basınç Şalterleri / Toplu Tip Çek Valfler / Armut Tip Flatörler / Dip Klapeler / Debimetreler / Hidrofor Tankları / Bağlantı Fleksleri | 151 |

| | |
|-----------------|-----|
| Teknik Bilgiler | 155 |
|-----------------|-----|

Ürünün başlığına tıklayarak ilgili sayfaya gidebilirsiniz.

ETNA®

Sirkülasyon Pompaları



ISLAK ROTORLU FREKANS KONTROLLÜ SİRKÜLASYON POMPALARI (ECP SERİSİ)



ECP 25-6-130
ECP 25-6-180

- ecodesign-ErP 2009/125/EC direktifine uygun frekans kontrollü sirkülasyon pompalarıdır.
- Isıtma sistemlerindeki sıcak suyun sirküle edilmesi için üretilmiştir.
- **Kolay kurulum ve işletmeye alma:** Fabrika ayarları ile pompa çoğunlukla ilave bir ayar işlemine gerek duymamaktadır.
- **Yüksek konfor:** Düşük tesisat işletme sesi
- **Düşük enerji tüketimi:** Geleneksel 3 hızlı sirkülatörlere göre daha düşük enerji tüketimi.



ECP 32-12-180



ECP 32-12-180
Paslanmaz

| Pompa Özellikleri | |
|------------------------------|--|
| Pompa Gövdesi | Döküm / Bronz / Paslanmaz |
| Fan (Çark) | Yüksek ısıya dayanımlı kompozit malzeme |
| Mil | Seramik |
| Teknik Özellikler | |
| Rakorlar Arası Mesafe | 130 / 180 mm |
| Elektrik Bağlantısı | Soketli bağlantı |
| Motor Teknolojisi | Daimi manyetik, kompakt rotor teknolojisi |
| EEl Değeri | <= 0,23 (ecodesign-ErP 2009/125/EC direktifine uygun) |
| Nominal Basınç | PN16 |
| Tesisat Bağlantısı | Dişli bağlantı / 1", 1 1/4" |
| Elektrik Besleme | 220 V |
| Frekans | 50 Hz |
| Koruma Sınıfı | IP 44 |
| İzolasyon Sınıfı | F |
| Otomasyon Bağlantısı | ECP32-12-180 modelinde PWM |
| Gürültü Seviyesi | <= 45 dB(A) |
| Sıvı Sıcaklığı | 2 - 110 °C temiz, agresif olmayan kimsiyal olarak nötr su. |

| STOK KODU | MODEL | Qmax | Hmax | Uzunluk | Rekor Çapı | Boru Çapı | Muadil Model | Tavsiye Edilen Tüketici Fiyatı |
|-------------|--------------------|------|------|---------|------------|-----------|---|--------------------------------|
| | | m³/h | mSS | | mm | inch | | |
| ETN 006 150 | ECP 25-6-130 | 3.0 | 6.0 | 130 | 1 1/2" | 1" | EVOSTA2 40-70/130 - DAB VA 35/130 - DAB VA 65/130 - DAB | 165 EURO |
| ETN 006 151 | ECP 25-6-180 | 3.5 | 6.0 | 180 | 1 1/2" | 1" | YONOS PICO 25/1-6-WILO RS25/6-130-180 - WILO | 165 EURO |
| ETN 006 153 | ECP 25-6-180 Bronz | 3.5 | 6.0 | 180 | 1 1/2" | 1" | YONOS MAXO Z 25/0,5-7-WILO STAR Z 25/6 - WILO | 236 EURO |

Not: 1 1/2" -1" rekor seti fiyata dahildir.

| STOK KODU | MODEL | Qmax | Hmax | Uzunluk | Rekor Çapı | Boru Çapı | Muadil Model | Tavsiye Edilen Tüketici Fiyatı |
|-----------|--------------------------|------|------|---------|------------|-----------|---|--------------------------------|
| | | m³/h | mSS | | mm | inch | | |
| ETN006162 | ECP 32-12-180 | 10.0 | 12 | 180 | 2" | 1 1/4" | YONOS MAXO 32/0,5-10 - WILO EVOPLUS 110/180 XM - DAB | Fiyat Sorunuz |
| ETN006163 | ECP 32-12-180N Paslanmaz | 10.0 | 12 | 180 | 2" | 1 1/4" | EVOPLUS 110/180 XM SAN - DAB | Fiyat Sorunuz |

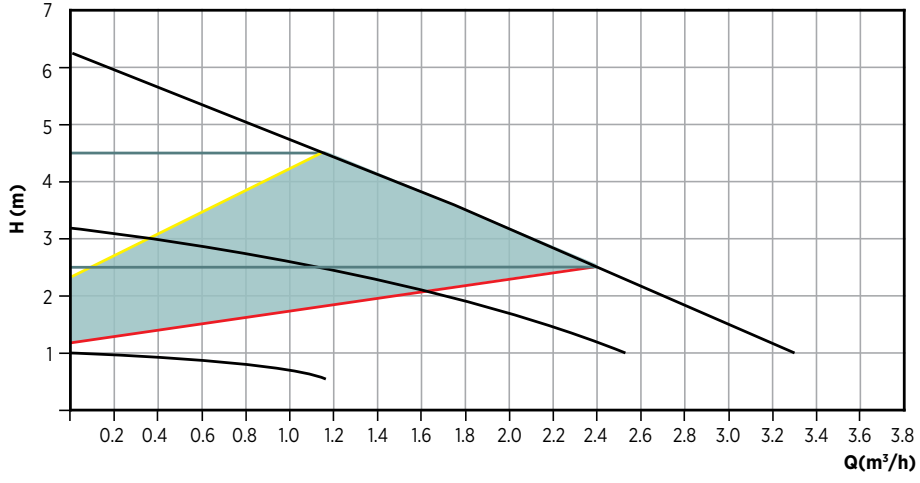
Not: 2" -1 1/4" rekor seti fiyata dahildir.

Bu ürünlerde nakliye dahil değildir.

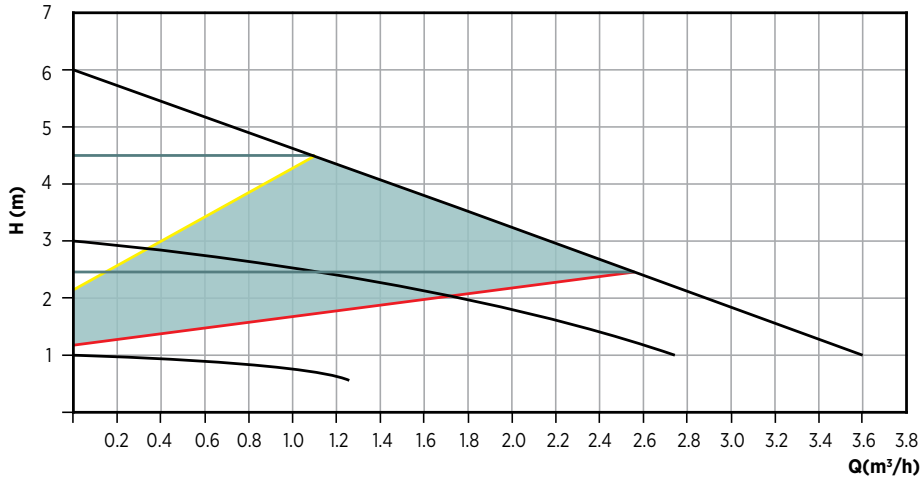
Fiyatlarımıza KDV dahil değildir.

ECP SERİSİ PERFORMANS EĞRİLERİ

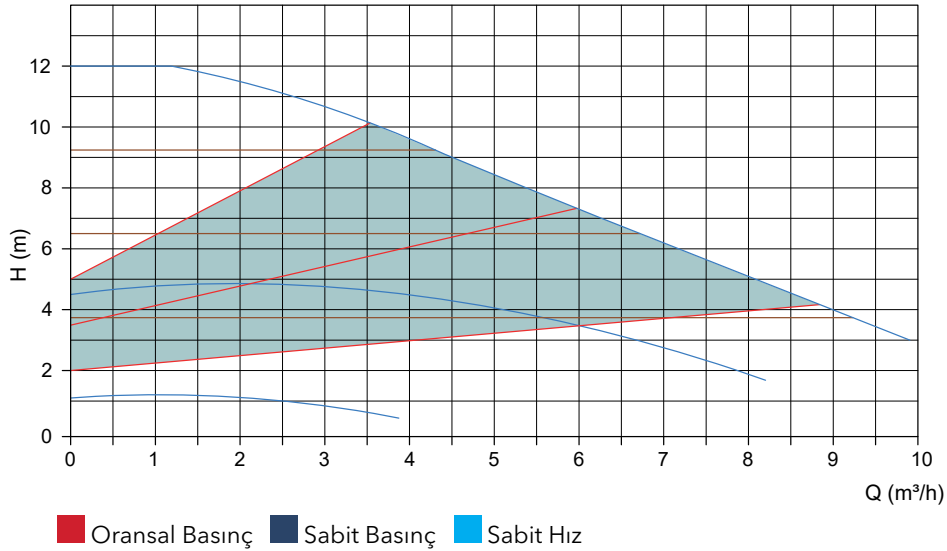
ECP 25-6-130



ECP 25-6-180 & ECP 25-6-180 Bronz



ECP 32-12-180 / ECP 32-12-180N Paslanmaz



FLANŞLI FREKANS KONTROLLÜ ISLAK ROTORLU SİRKÜLASYON POMPALARI (ECP-F SERİSİ)



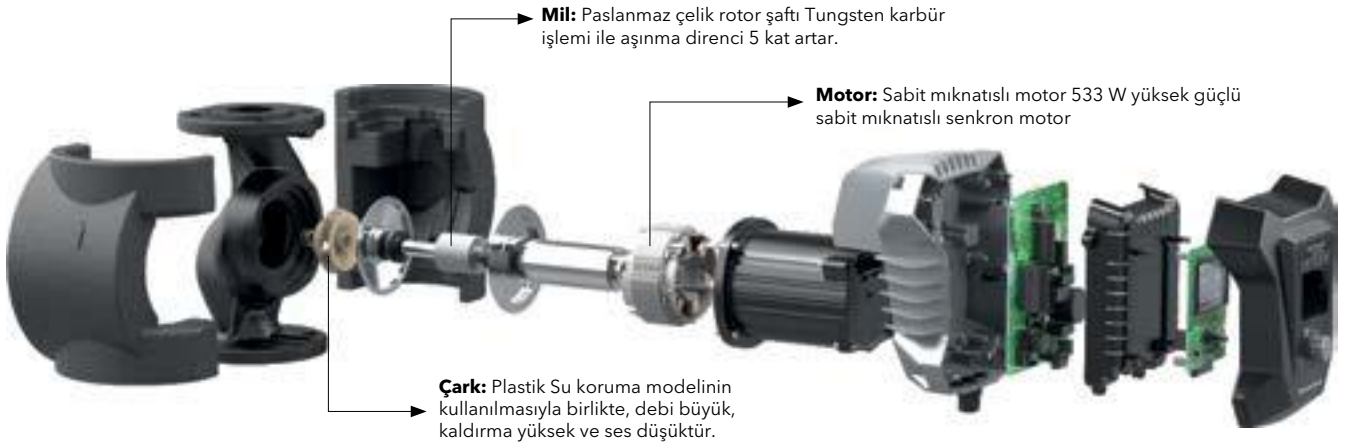
ECP-F serisi ıslak rotorlu, frekans kontrollü sirkülasyon pompaları; Avrupa Birliği çevreye duyarlı tasarım (ecodesign(ErP) 2009/125/EC) direktifine uygun olup, konfor ve enerji verimliliğini bir arada sunmaktadır.

Ürün üzerine entegre frekans kontrol sürücüsü aracılığıyla $\Delta P-V$ (fark basınç değişken) ve $\Delta P-C$ (fark basınç sabit) çalışma modları ile sistem talebine uygun debi&basınç değişkenliği veya sabit basınç sağlamaktadır.

ECP-F serisi sirkülasyon pompaları; bina otomasyon sistemine uygunluk, gece modu ve sabit devirde çalıştırma seçeneklerine de sahip olup, değişken debi- basıncın sağladığı avantajla elektrik giderlerini minimize etmekte, sessiz çalışma ve uzun kullanım ömrü imkanı sağlamaktadır.

| Pompa Özellikleri | |
|----------------------|--|
| Pompa Gövdesi | Döküm / Paslanmaz/ Bronz |
| Fan (Çark) | Yüksek Isıya Dayanımlı Kompozit Malzeme |
| Mil | Tungsten Karbür Alaşımılı Paslanmaz Çelik |
| Rulman | Seramik |
| Motor | Yüksek Güçlü, Sabit Mıknatıslı Senkron Motor |

| Teknik Özellikler | |
|---------------------------------|----------------------|
| Maks. Debi | 68 m ³ /h |
| Maks. Basma Yüksek. | 18 mSS |
| Bağlantı Çapı | DN32-DN100 |
| Elektrik Basleme | 220V-50Hz (Monofaze) |
| Motor Gücü | 15-1523 Watt |
| Enerji Verimliliği (EEI) | EEI<0.23 |



Yüksek Isıya Dayanımlı Kompozit Malzeme



Sabit Mıknatıslı Motor



Paslanmaz Çelik Rotor Şaftı

| STOK KODU | MODEL | Flanşlar Arası Mesafe (mm) | Giriş Gücü | Tavsiye Edilen Tüketici Fiyatı |
|-------------|-------------|----------------------------|-------------|--------------------------------|
| ETN 006 200 | ECP 32 120F | 220 | 15...329 W | Özel Listesine Bakınız |
| ETN 006 204 | ECP 40 120F | 250 | 15...463 W | Özel Listesine Bakınız |
| ETN 006 205 | ECP 40 150F | 250 | 16...615 W | Özel Listesine Bakınız |
| ETN 006 208 | ECP 50 80F | 240 | 22...331 W | Özel Listesine Bakınız |
| ETN 006 210 | ECP 50-120F | 280 | 22...533 W | Özel Listesine Bakınız |
| ETN 006 212 | ECP 50 180F | 280 | 22...769 W | Özel Listesine Bakınız |
| ETN 006 216 | ECP 65 100F | 340 | 31...619 W | Özel Listesine Bakınız |
| ETN 006 218 | ECP 65 150F | 340 | 31...1263 W | Özel Listesine Bakınız |
| ETN 006 222 | ECP 80 120F | 360 | 42...1277 W | Özel Listesine Bakınız |

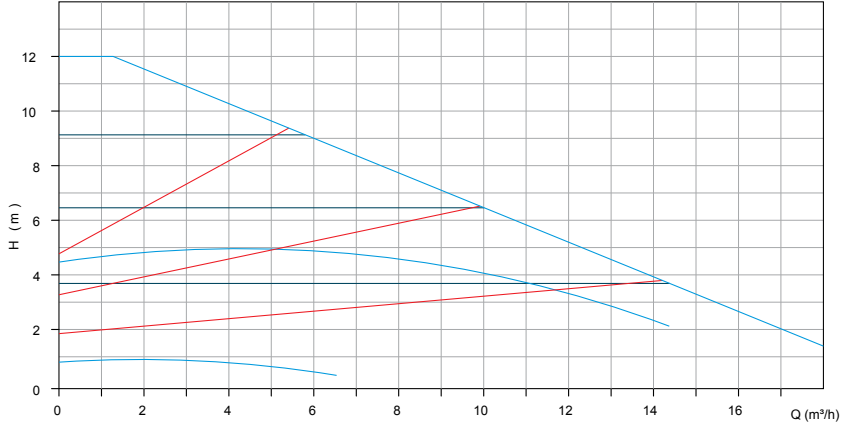
Not : KDV hariç net fiyatlarımızdır.

Bu ürünlerde nakliye dahil değildir.

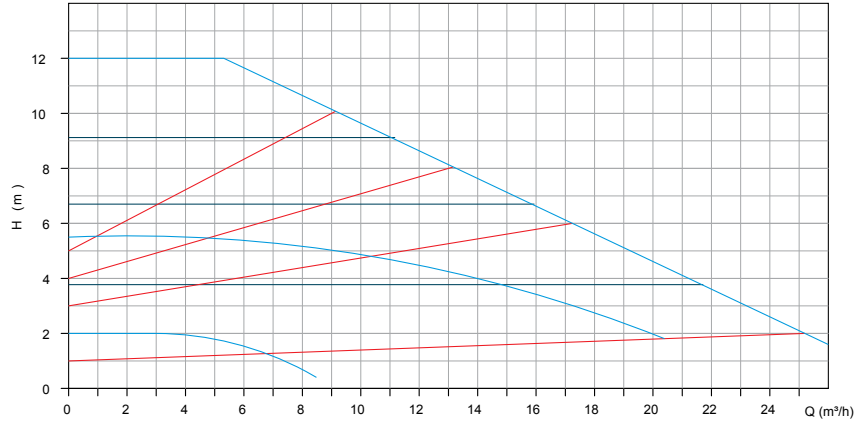
Fiyatlarımıza KDV dahil değildir.

ECP-F SERİSİ PERFORMANS EĞRİLERİ

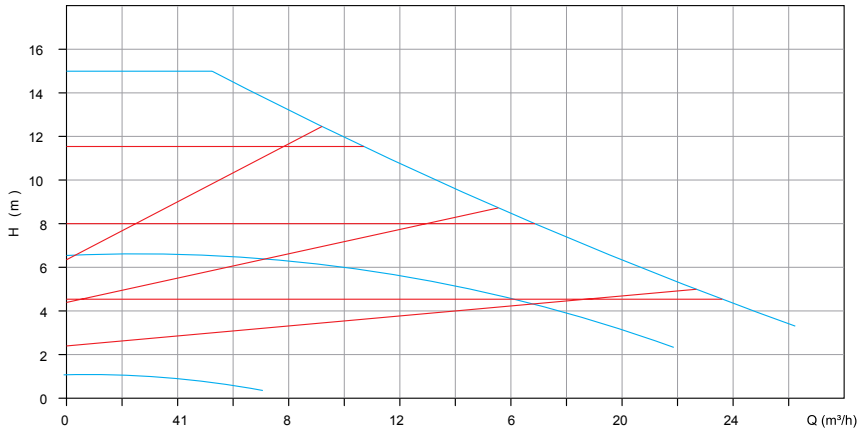
ECP32-120F



ECP40-120F



ECP40-150F

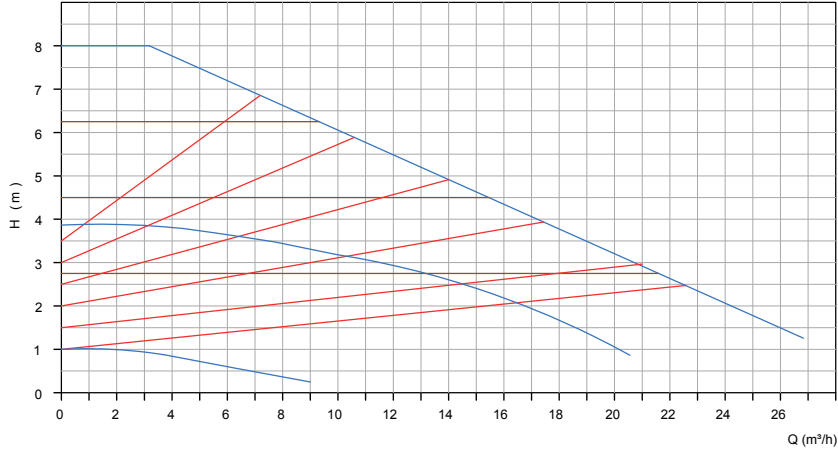


■ Orantılı Basınç ■ Sabit Basınç ■ Sabit Hız

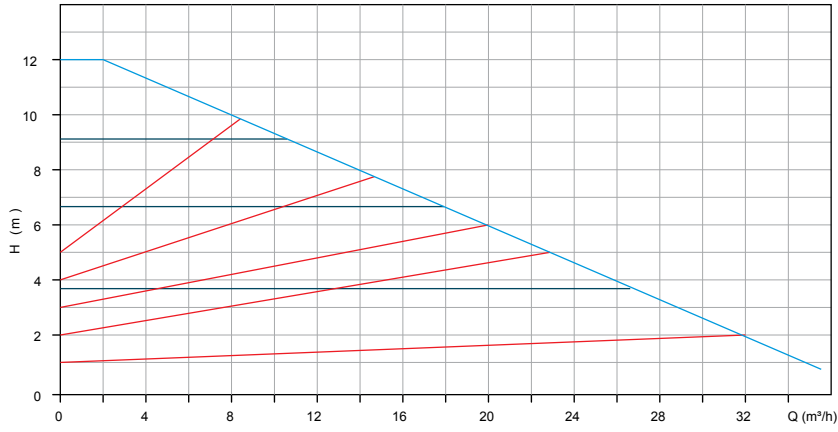
ECP-F SERİSİ PERFORMANS EĞRİLERİ



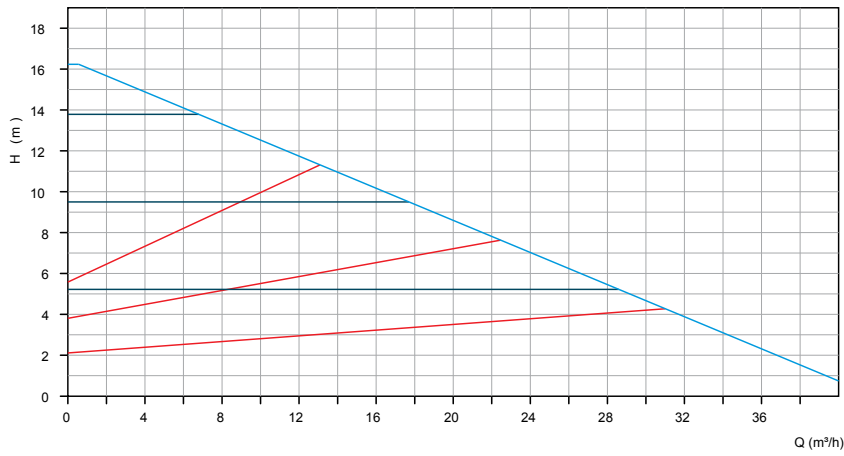
ECP50-80F



ECP50-120F



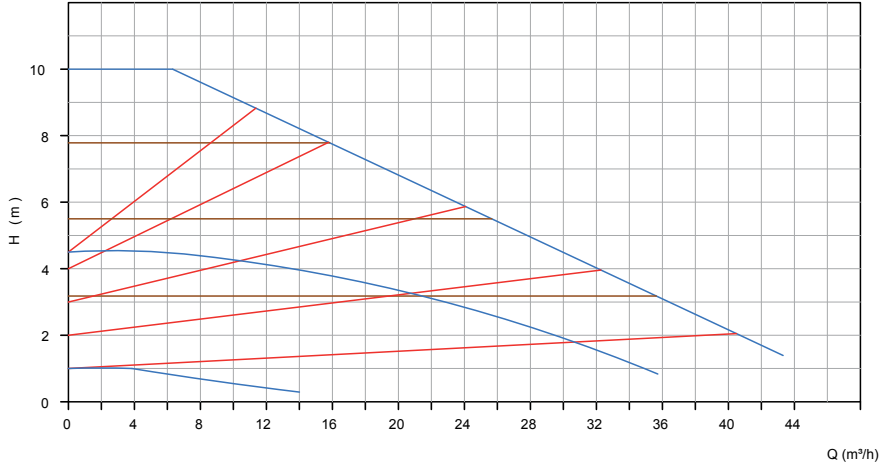
ECP50-180F



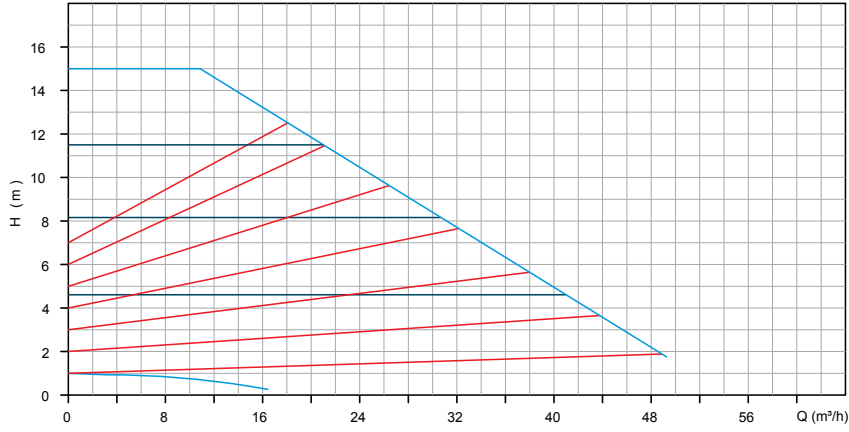
■ Orantılı Basınç ■ Sabit Basınç ■ Sabit Hız

ECP-F SERİSİ PERFORMANS EĞRİLERİ

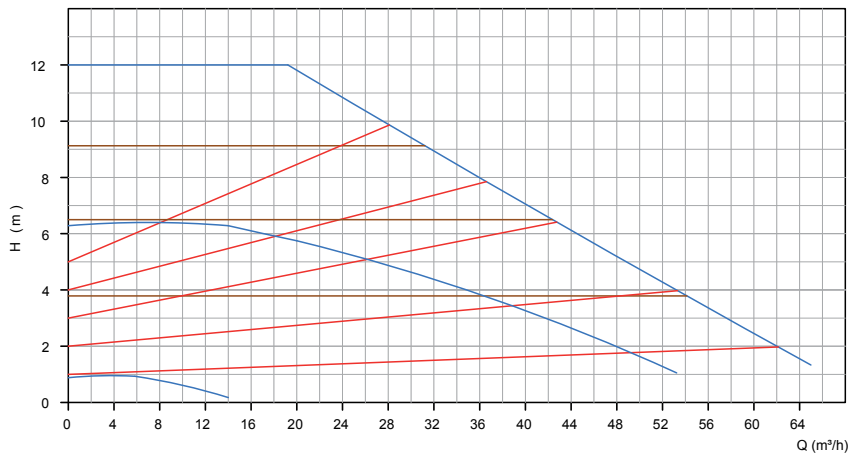
ECP65-100F



ECP65-150F



ECP80-120F



■ Orantılı Basınç ■ Sabit Basınç ■ Sabit Hız

ISLAK ROTORLU FREKANS KONTROLLÜ SİRKÜLASYON POMPALARI

ETNA®



ecocirc / ecocirc N / ecocirc + SERİSİ

ECM teknolojisine sahip sabit mıknatıslı yüksek verimli sirkülasyon pompaları

ECM motoru ve optimize edilmiş hidrolik tasarımı sayesinde yüksek verimlilik sağlayan ıslak rotorlu sirkülasyon pompalarıdır. Isıtma, soğutma ve kullanım suyu (N versiyon) uygulamalarında su sirkülasyonu için tasarlanmıştır.

- Yüksek verimlilik (EEl \leq 0.18)
- Hızlı ve kolay kurulum
- Dahili kuru çalışma koruması
- Otomatik hava tahliyesi
- İzolasyon ceketi
- Kullanım suyu uygulamaları için AISI 304 paslanmaz çelik gövde opsiyonu (N versiyon)
- Bluetooth® kablosuz bağlantı özellikleri sayesinde aplikasyon üzerinden takip imkanı (ecocirc+)
- Gece modu ve eAdapt çalışma modları (ecocirc +)

| Pompa Özellikleri | |
|------------------------------|-----------------------|
| Debi | 4,5 m ³ /h |
| Basma Yüksekliği | 8 m |
| Sıvı Sıcaklığı | -10°C ÷ +110°C |
| Maks. İşletme Basıncı | 10 bar (PN10) |
| Koruma Sınıfı | IP44 |
| İzolasyon Sınıfı | F sınıfı |

Not: Dijital ekranlı modeller "ecocirc +" olarak adlandırılır.



ecocirc XL/XL PLUS Serisi

Yeni nesil sabit mıknatıslı motor ve entegre frekans konvertörlü yüksek verimli sirkülasyon pompaları

Ecocirc XL/XL plus serisi hidrolik, motor ve akıllı kontrol konularında teknoloji harikası ıslak rotorlu sirkülasyon pompalarıdır

- Yüksek verimli
- Yaşam koşullarına uyumlu farklı çalışma mod ayarları
- Kolay kullanım
- Düşük işletme maliyeti
- Modbus, Bacnet ve Wi-Fi (opsiyonel modül) haberleşme özellikleri
- Sıcaklık koruma
- Güvenli
- Soğuk suyla sorunsuz çalışma
- Rahat okunabilen LED ekran
- Gece modu
- Otomatik hava atma
- Kuru çalışma koruma
- Paslanmaz çelik pompa gövdesi opsiyonu

| Pompa Özellikleri | |
|------------------------------|--|
| Debi | 70 m ³ /h (135 m ³ /h ikiz modellerde) |
| Basma Yüksekliği | 18 m |
| Sıvı Sıcaklığı | -10°C ÷ +110°C |
| Maks. İşletme Basıncı | 10 bar (PN10) |
| Koruma Sınıfı | IP44 |
| İzolasyon Sınıfı | F sınıfı |
| Aşınma Halkası | AISI 304 |



ecocirc PRO Serisi

Yeni nesil kullanım suyu sirkülasyon pompaları

Verimliliği en üst noktaya taşımak için geliştirilmiş hidrolik tasarımı ve antiblok teknolojisine sahip yeni nesil kullanım suyu sirkülasyon pompalarıdır. Kullanım sıcak suları için özel olarak üretilmiştir.

- Patentli "Anti-Block" teknolojisi
- Güvenli
- Kolay kullanım
- Düşük işletme maliyeti
- Bronz pompa gövdesi

| Pompa Özellikleri | |
|------------------------------|--|
| Debi | 1 m ³ /h |
| Basma Yüksekliği | 3 m |
| Sıvı Sıcaklığı | +2°C ÷ 95°C |
| Maks. İşletme Basıncı | 10 bar (PN10) |
| Koruma Sınıfı | IP44 (Zamanlayıcı bulunan modellerde IP42) |
| İzolasyon Sınıfı | F sınıfı |

Not: R Versiyon: Sıcaklık Sensörlü

U Versiyon: Timer'li

Ru Versiyon: Sıcaklık Sensörlü ve Timer'li

ecocirc / ecocirc N / ecocirc + SERİSİ

| MODEL | TAVSİYE EDİLEN TÜKETİCİ FİYATI | GİRİŞ-ÇIKIŞ MESAFE (mm) | BAĞLANTI ÖLÇÜSÜ |
|--|--|----------------------------|-------------------|
| Standart Versiyon | | | |
| ecocirc S 15-4/130 | Güncel fiyat listesini talep ediniz | 130 | G 1" / R 1/2" |
| ecocirc S 20-4/130 | | 130 | G 1 1/4" / R 3/4" |
| ecocirc S 25-4/130 | | 130 | G 1 1/2" / R 1" |
| ecocirc S 25-4/180 | | 180 | G 1 1/2" / R 1" |
| ecocirc S 32-4/180 | | 180 | G 2" / R 1 1/4" |
| ecocirc M 15-6/130 | | 130 | G 1" / R 1/2" |
| ecocirc M 20-6/130 | | 130 | G 1 1/4" / R 3/4" |
| ecocirc M 25-6/130 | | 130 | G 1 1/2" / R 1" |
| ecocirc M 25-6/180 | | 180 | G 1 1/2" / R 1" |
| ecocirc M 32-6/180 | | 180 | G 2" / R 1 1/4" |
| ecocirc L 15-8/130 | | 130 | G 1" / R 1/2" |
| ecocirc L 25-8/130 | | 130 | G 1 1/2" / R 1" |
| ecocirc L 25-8/180 | | 180 | G 1 1/2" / R 1" |
| ecocirc L 32-8/180 | | 180 | G 2" / R 1 1/4" |
| Dijital Ekranlı Versiyon | | | |
| ecocirc S+ 15-4/130 | Güncel fiyat listesini talep ediniz | 130 | G 1" / R 1/2" |
| ecocirc S+ 20-4/130 | | 130 | G 1 1/4" / R 3/4" |
| ecocirc S+ 25-4/130 | | 130 | G 1 1/2" / R 1" |
| ecocirc S+ 25-4/180 | | 180 | G 1 1/2" / R 1" |
| ecocirc S+ 32-4/180 | | 180 | G 2" / R 1 1/4" |
| ecocirc M+ 15-6/130 | | 130 | G 1" / R 1/2" |
| ecocirc M+ 20-6/130 | | 130 | G 1 1/4" / R 3/4" |
| ecocirc M+ 25-6/130 | | 130 | G 1 1/2" / R 1" |
| ecocirc M+ 25-6/180 | | 180 | G 1 1/2" / R 1" |
| ecocirc M+ 32-6/180 | | 180 | G 2" / R 1 1/4" |
| ecocirc L+ 15-8/130 | | 130 | G 1" / R 1/2" |
| ecocirc L+ 25-8/130 | | 130 | G 1 1/2" / R 1" |
| ecocirc L+ 25-8/180 | | 180 | G 1 1/2" / R 1" |
| ecocirc L+ 32-8/180 | | 180 | G 2" / R 1 1/4" |
| N Versiyon (AISI 304 Paslanmaz Çelik Gövde) | | | |
| ecocirc S 15-4/130 N | Güncel fiyat listesini talep ediniz | 130 | G 1" / R 1/2" |
| ecocirc S 20-4/150 N | | 150 | G 1 1/4" / R 3/4" |
| ecocirc S 25-4/130 N | | 130 | G 1 1/2" / R 1" |
| ecocirc S 25-4/180 N | | 180 | G 1 1/2" / R 1" |
| ecocirc S 32-4/180 N | | 180 | G 2" / R 1 1/4" |
| ecocirc M 15-6/130 N | | 130 | G 1" / R 1/2" |
| ecocirc M 20-6/150 N | | 150 | G 1 1/4" / R 3/4" |
| ecocirc M 25-6/130 N | | 130 | G 1 1/2" / R 1" |
| ecocirc M 25-6/180 N | | 180 | G 1 1/2" / R 1" |
| ecocirc M 32-6/180 N | | 180 | G 2" / R 1 1/4" |
| ecocirc L 15-8/130 N | | 130 | G 1" / R 1/2" |
| ecocirc L 25-8/130 N | | 130 | G 1 1/2" / R 1" |
| ecocirc L 25-8/180 N | | 180 | G 1 1/2" / R 1" |
| ecocirc L 32-8/180 N | | 180 | G 2" / R 1 1/4" |

ecocirc / ecocirc N / ecocirc + SERİSİ AKSESUARLAR

| AKSESUAR MODELİ | TAVSİYE EDİLEN TÜKETİCİ FİYATI | BAĞLANTI NOKTASI | | DN |
|---------------------------------|-------------------------------------|------------------|----------|-------|
| | | D | F | |
| Döküm Boru Rakor Kiti | | | | |
| Kit - R 1 - R1 1/2 (DN25) | Güncel fiyat listesini talep ediniz | R 1" | R 1 1/2" | DN 25 |
| Kit - R 1 1/4 - R2 (DN32) | | R 1 1/4" | R 2" | DN 32 |
| Bronz Boru Rakor Kiti | | | | |
| Kit - R 1 - R1 1/2 (DN25) BRONZ | Güncel fiyat listesini talep ediniz | R 1" | R 1 1/2" | DN 25 |
| Kit - R 1 1/4 - R2 (DN32) BRONZ | | R 1 1/4" | R 2" | DN 32 |

ecocirc PRO SERİSİ

| MODEL | TAVSİYE EDİLEN TÜKETİCİ FİYATI | GİRİŞ-ÇIKIŞ MESAFE (mm) | BAĞLANTI ÖLÇÜSÜ |
|---|-------------------------------------|----------------------------|--------------------|
| ecocirc PRO 15-1/65B | Güncel fiyat listesini talep ediniz | 65 | Rp 1/2" |
| ecocirc PRO 15-3/65B | | 65 | Rp 1/2" |
| ecocirc PRO 15-1/110LB | | 110 | G 1 1/4" - Rp 1/2" |
| ecocirc PRO 15-3/110LB | | 110 | G 1 1/4" - Rp 1/2" |
| R Versiyon: Sıcaklık Sensörlü | | | |
| ecocirc PRO 15-1/65B R | Güncel fiyat listesini talep ediniz | 65 | Rp 1/2" |
| ecocirc PRO 15-1/110LB R | | 110 | G 1 1/4" - Rp 1/2" |
| U Versiyon: Timer'lı | | | |
| ecocirc PRO 15-1/65B U | Güncel fiyat listesini talep ediniz | 65 | Rp 1/2" |
| ecocirc PRO 15-1/110LB U | | 110 | G 1 1/4" - Rp 1/2" |
| RU Versiyon: Sıcaklık Sensör ve Timer'lı | | | |
| ecocirc PRO 15-1/65B RU | Güncel fiyat listesini talep ediniz | 65 | Rp 1/2" |
| ecocirc PRO 15-1/110LB RU | | 110 | G 1 1/4" - Rp 1/2" |

ecocirc XL/XL PLUS SERİSİ

| XL Versiyon | | XL-Plus Versiyon | | Giriş-Çıkış Mesafe (mm) | Bağlantı Ölçüsü |
|--------------|-----------------|------------------|-----------------|-------------------------|-----------------|
| Pompa Modeli | Tüketici Fiyatı | Pompa Modeli | Tüketici Fiyatı | | |

Tekli Pompa

| Pompa Modeli | Tüketici Fiyatı | Pompa Modeli | Tüketici Fiyatı | Giriş-Çıkış Mesafe (mm) | Bağlantı Ölçüsü |
|---------------------------|-----------------|-------------------------------|-----------------|-------------------------|-----------------|
| ecocirc XL 25-40 | | ecocirc XLplus 25-40 | | 180 | G 1 1/2" Rp 1" |
| ecocirc XL 25-60 | | ecocirc XLplus 25-60 | | 180 | G 1 1/2" Rp 1" |
| ecocirc XL 25-80 | | ecocirc XLplus 25-80 | | 180 | G 1 1/2" Rp 1" |
| ecocirc XL 25-100 | | ecocirc XLplus 25-100 | | 180 | G 1 1/2" Rp 1" |
| ecocirc XL 32-40 | | ecocirc XLplus 32-40 | | 180 | G 2" Rp 1 1/4" |
| ecocirc XL 32-60 | | ecocirc XLplus 32-60 | | 180 | G 2" Rp 1 1/4" |
| ecocirc XL 32-80 | | ecocirc XLplus 32-80 | | 180 | G 2" Rp 1 1/4" |
| ecocirc XL 32-100 | | ecocirc XLplus 32-100 | | 180 | G 2" Rp 1 1/4" |
| ecocirc XL 32-80 F | | ecocirc XLplus 32-80 F | | 220 | DN 32 |
| ecocirc XL 32-100 F | | ecocirc XLplus 32-100 F | | 220 | DN 32 |
| ecocirc XL 32-120 F | | ecocirc XLplus 32-120 F | | 220 | DN 32 |
| ecocirc XL 40-80 F | | ecocirc XLplus 40-80 F | | 220 | DN 40 |
| ecocirc XL 40-100 F | | ecocirc XLplus 40-100 F | | 220 | DN 40 |
| ecocirc XL 40-120 F | | ecocirc XLplus 40-120 F | | 250 | DN 40 |
| ecocirc XL 40-150 F | | ecocirc XLplus 40-150 F | | 250 | DN 40 |
| ecocirc XL 40-180 F | | ecocirc XLplus 40-180 F | | 250 | DN 40 |
| ecocirc XL 50-80 F | | ecocirc XLplus 50-80 F | | 240 | DN 50 |
| ecocirc XL 50-100 F | | ecocirc XLplus 50-100 F | | 280 | DN 50 |
| ecocirc XL 50-120 F | | ecocirc XLplus 50-120 F | | 280 | DN 50 |
| ecocirc XL 50-150 F | | ecocirc XLplus 50-150 F | | 280 | DN 50 |
| ecocirc XL 50-180 F | | ecocirc XLplus 50-180 F | | 280 | DN 50 |
| ecocirc XL 65-80 F | | ecocirc XLplus 65-80 F | | 340 | DN 65 |
| ecocirc XL 65-120 F | | ecocirc XLplus 65-120 F | | 340 | DN 65 |
| ecocirc XL 65-150 F | | ecocirc XLplus 65-150 F | | 340 | DN 65 |
| ecocirc XL 65-180 F | | ecocirc XLplus 65-120 F | | 340 | DN 65 |
| ecocirc XL 80-120 F PN6 | | ecocirc XLplus 80-120 F PN6 | | 360 | DN 80 |
| ecocirc XL 80-120 F PN10 | | ecocirc XLplus 80-120 F PN10 | | 360 | DN 80 |
| ecocirc XL 100-120 F PN6 | | ecocirc XLplus 100-120 F PN6 | | 360 | DN 100 |
| ecocirc XL 100-120 F PN10 | | ecocirc XLplus 100-120 F PN10 | | 360 | DN 100 |

İkiz Pompa

| Pompa Modeli | Tüketici Fiyatı | Pompa Modeli | Tüketici Fiyatı | Giriş-Çıkış Mesafe (mm) | Bağlantı Ölçüsü |
|----------------------------|-----------------|--------------------------------|-----------------|-------------------------|-----------------|
| ecocirc XL D 32-80 | | ecocirc XLplus D 32-80 | | 180 | G 2 - Rp 1 1/4 |
| ecocirc XL D 32-100 | | ecocirc XLplus D 32-100 | | 180 | G 2 - Rp 1 1/4 |
| ecocirc XL D 32-80 F | | ecocirc XLplus D 32-80 F | | 220 | DN32 |
| ecocirc XL D 32-100 F | | ecocirc XLplus D 32-100 F | | 220 | DN32 |
| ecocirc XL D 32-120 F | | ecocirc XLplus D 32-120 F | | 220 | DN32 |
| ecocirc XL D 40-80 F | | ecocirc XLplus D 40-80 F | | 220 | DN 40 |
| ecocirc XL D 40-100 F | | ecocirc XLplus D 40-100 F | | 220 | DN 40 |
| ecocirc XL D 40-120 F | | ecocirc XLplus D 40-120 F | | 250 | DN 40 |
| ecocirc XL D 40-150 F | | ecocirc XLplus D 40-150 F | | 250 | DN 40 |
| ecocirc XL D 40-180 F | | ecocirc XLplus D 40-180 F | | 250 | DN 40 |
| ecocirc XL D 50-80 F | | ecocirc XLplus D 50-80 F | | 280 | DN 50 |
| ecocirc XL D 50-120 F | | ecocirc XLplus D 50-120 F | | 280 | DN 50 |
| ecocirc XL D 65-80 F | | ecocirc XLplus D 65-80 F | | 340 | DN 65 |
| ecocirc XL D 65-120 F | | ecocirc XLplus D 65-120 F | | 340 | DN 65 |
| ecocirc XL D 80-120 F PN6 | | ecocirc XLplus D 80-120 F PN6 | | 360 | DN 80 |
| ecocirc XL D 80-120 F PN10 | | ecocirc XLplus D 80-120 F PN10 | | 360 | DN 80 |

Bronz Gövde - Kullanım Suyu

| Pompa Modeli | Tüketici Fiyatı | Pompa Modeli | Tüketici Fiyatı | Giriş-Çıkış Mesafe (mm) | Bağlantı Ölçüsü |
|-----------------------|-----------------|---------------------------|-----------------|-------------------------|-----------------|
| ecocirc XL N 25-40 | | ecocirc XLplus N 25-40 | | 180 | G 1 1/2" Rp 1" |
| ecocirc XL N 25-60 | | ecocirc XLplus N 25-60 | | 180 | G 1 1/2" Rp 1" |
| ecocirc XL N 32-40 | | ecocirc XLplus N 32-40 | | 180 | G 2" Rp 1 1/4" |
| ecocirc XL N 32-60 | | ecocirc XLplus N 32-60 | | 180 | G 2" Rp 1 1/4" |
| ecocirc XL N 32-80 | | ecocirc XLplus N 32-80 | | 180 | DN 32 |
| ecocirc XL N 32-100 | | ecocirc XLplus N 32-100 | | 180 | DN 32 |
| ecocirc XL N 32-120 F | | ecocirc XLplus N 32-120 F | | 220 | DN 32 |
| ecocirc XL N 40-120 F | | ecocirc XLplus N 40-120 F | | 250 | DN 40 |
| ecocirc XL N 50-80 F | | ecocirc XLplus N 50-80 F | | 280 | DN 50 |
| ecocirc XL N 50-120 F | | ecocirc XLplus N 50-120 F | | 280 | DN 50 |
| ecocirc XL N 65-80 F | | ecocirc XLplus N 65-80 F | | 340 | DN 65 |
| ecocirc XL N 65-120 F | | ecocirc XLplus N 65-120 F | | 340 | DN 65 |

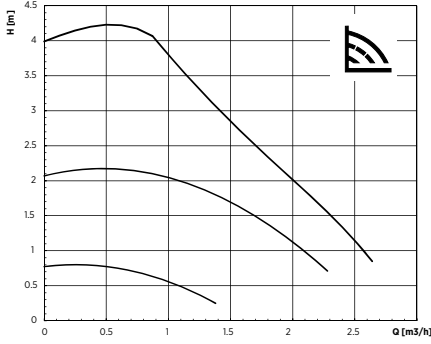
| | | | | | |
|---------------------------------|--|--|--|--|--|
| RAKOR SETİ 1-1 1/2 DN 25 | | | | | |
| RAKOR SETİ 1 1/4 -2 DN 32 | | | | | |
| RAKOR SETİ 1-1 1/2 DN 25 Bronz | | | | | |
| RAKOR SETİ 1 1/4 -2 DN 32 Bronz | | | | | |

Güncel fiyat listesini talep ediniz

ecocirc / ecocirc N / ecocirc + SERİSİ PERFORMANS EĞRİLERİ

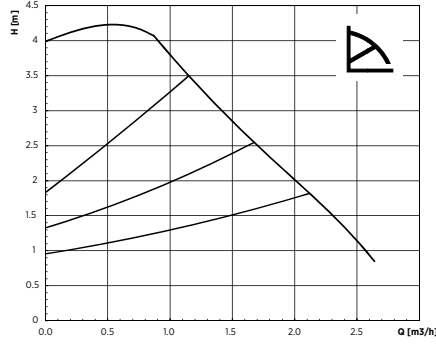
S 15-4/130 S 25-4/130
S 20-4/130 S 25-4/180
S 20-4/150 S 32-4/180

Sabit Hız



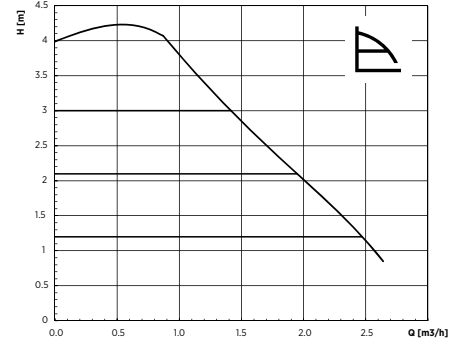
S 15-4/130 S 25-4/130
S 20-4/130 S 25-4/180
S 20-4/150 S 32-4/180

Oransal Basınç



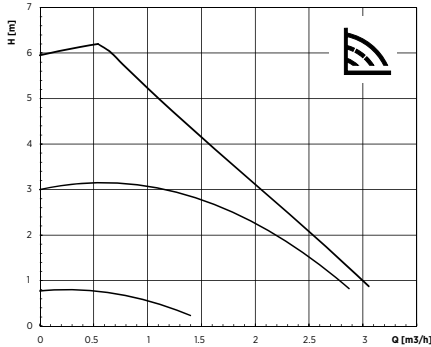
S 15-4/130 S 25-4/130
S 20-4/130 S 25-4/180
S 20-4/150 S 32-4/180

Sabit Basınç



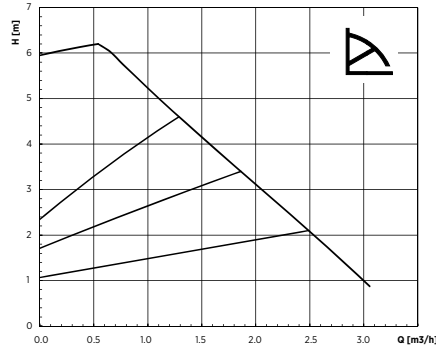
M 15-6/130 M 25-6/130
M 20-6/130 M 25-6/180
M 20-6/150 M 32-6/180

Sabit Hız



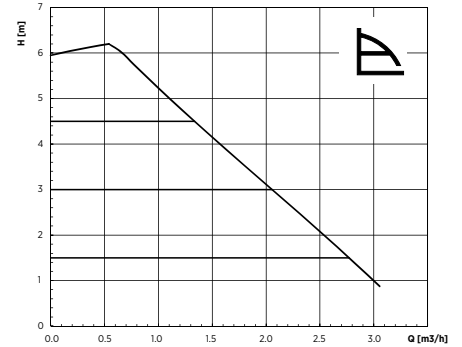
M 15-6/130 M 25-6/130
M 20-6/130 M 25-6/180
M 20-6/150 M 32-6/180

Oransal Basınç



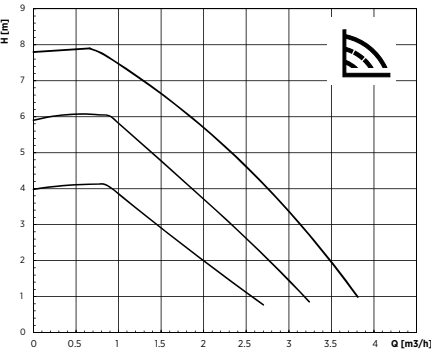
M 15-6/130 M 25-6/130
M 20-6/130 M 25-6/180
M 20-6/150 M 32-6/180

Sabit Basınç



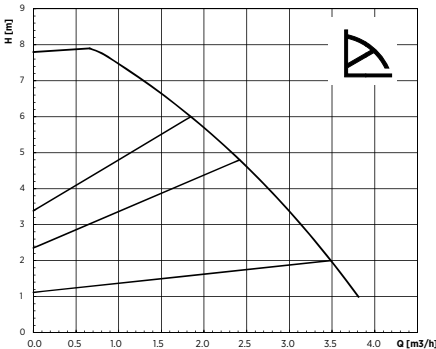
L 15-8/130 L 25-8/180
L 25-8/130 L 32-8/180

Sabit Hız



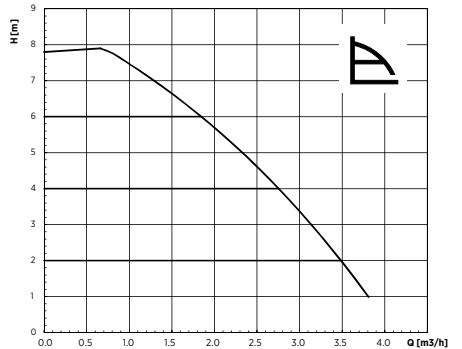
L 15-8/130 L 25-8/180
L 25-8/130 L 32-8/180

Oransal Basınç



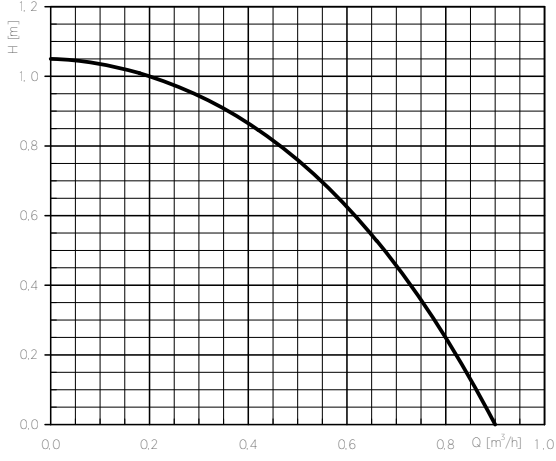
L 15-8/130 L 25-8/180
L 25-8/130 L 32-8/180

Sabit Basınç



ecocirc PRO SERİSİ PERFORMANS EĞRİLERİ

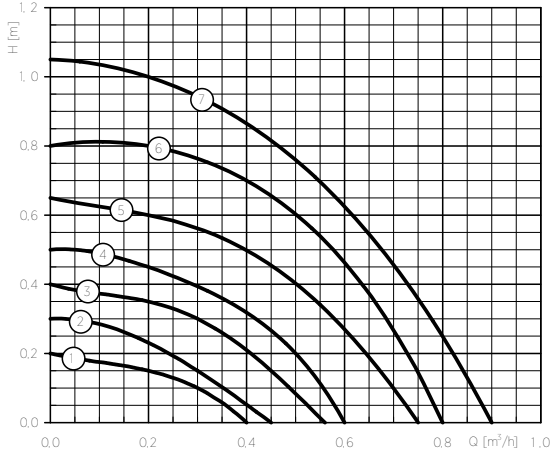
ecocirc PRO 15-1/65B R (RU)



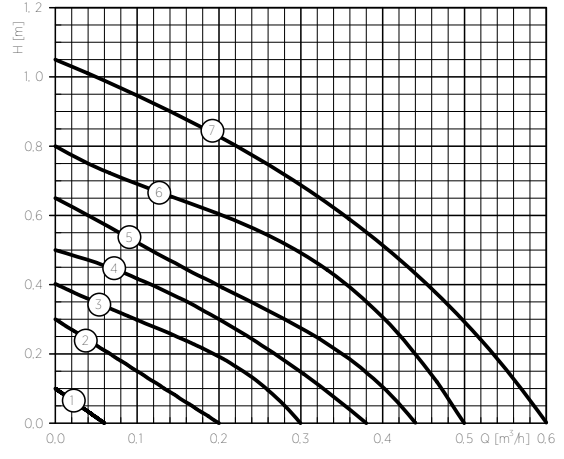
ecocirc PRO 15-1/110LB R (RU)



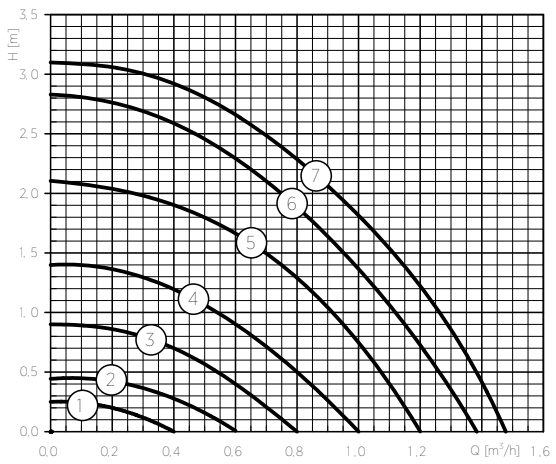
ecocirc PRO 15-1/65B (U)



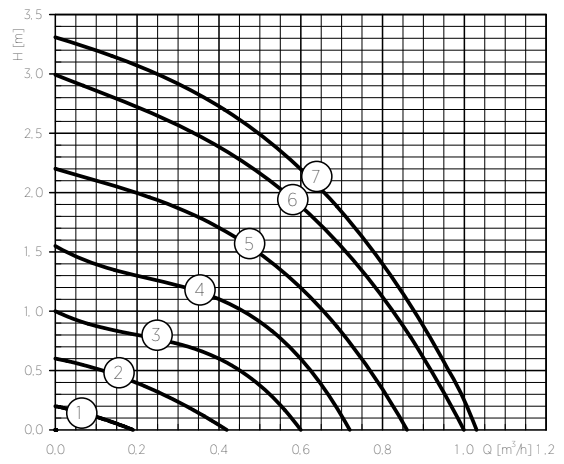
ecocirc PRO 15-1/110LB (U)



ecocirc PRO 15-3/65B



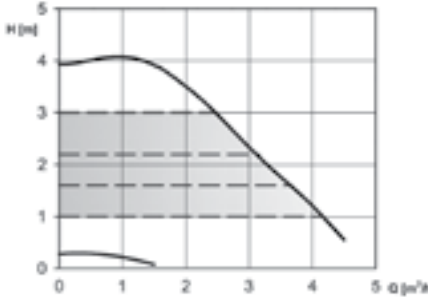
ecocirc PRO 15-3/110LB



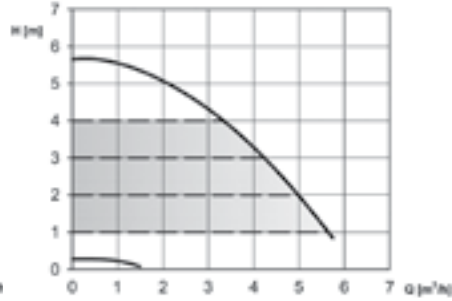
ecocirc XL/XL PLUS SERİSİ PERFORMANS EĞRİLERİ

TEKLİ POMPA

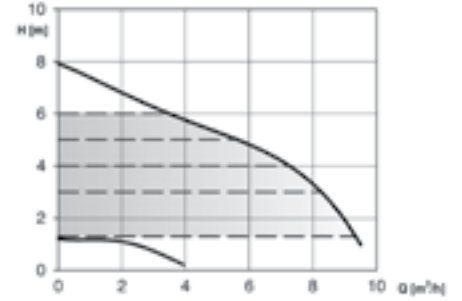
25-40 (N)



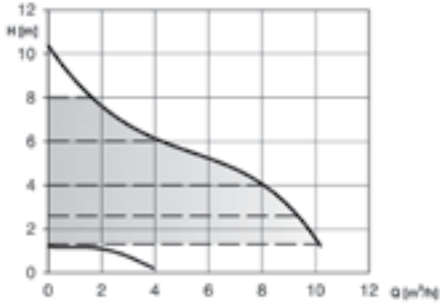
25-60 (N)



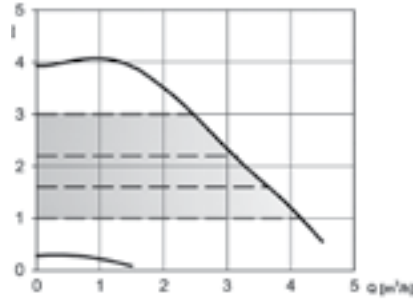
25-80



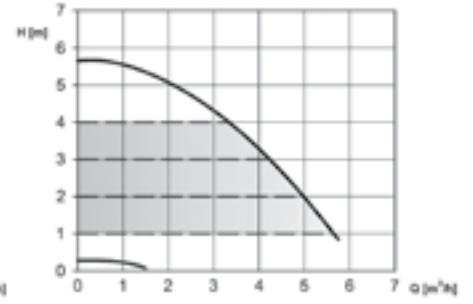
25-100



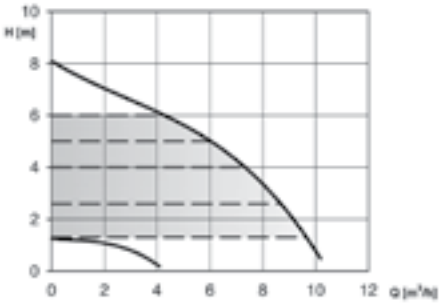
32-40 (N)



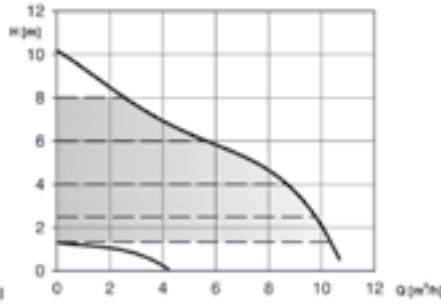
32-60 (N)



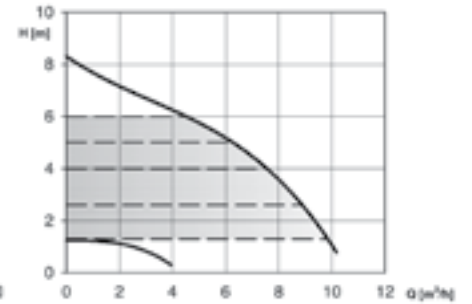
32-80 (N)



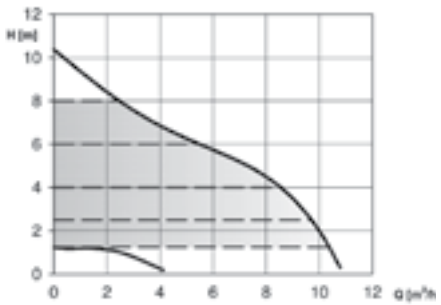
32-100 (N)



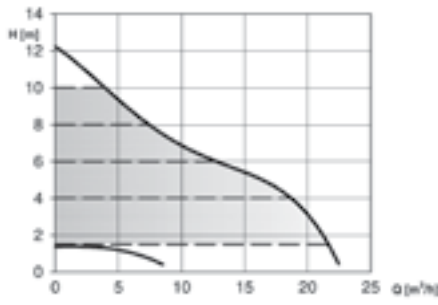
32-80 F



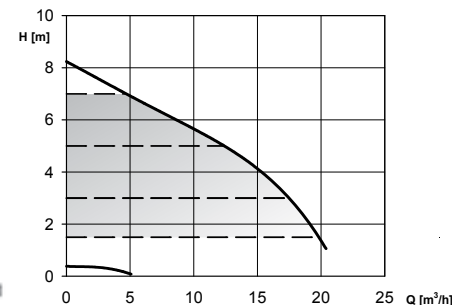
32-100 F



32-120 F (N)



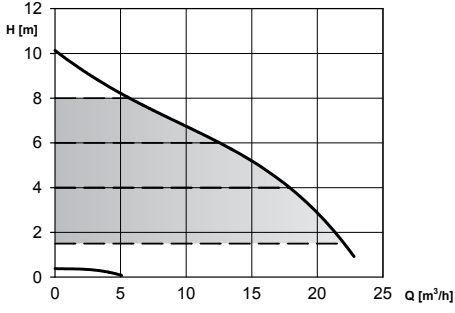
40-80 F



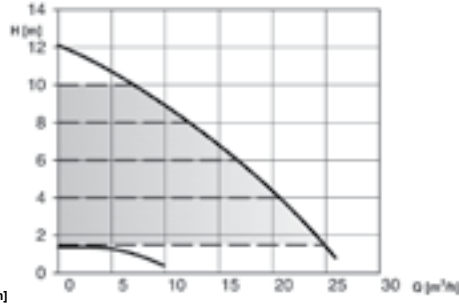
ecocirc XL/XL PLUS SERİSİ PERFORMANS EĞRİLERİ

TEKLİ POMPA

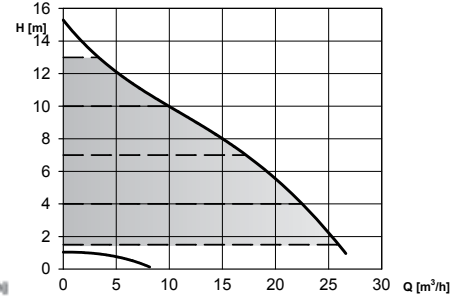
40-100 F



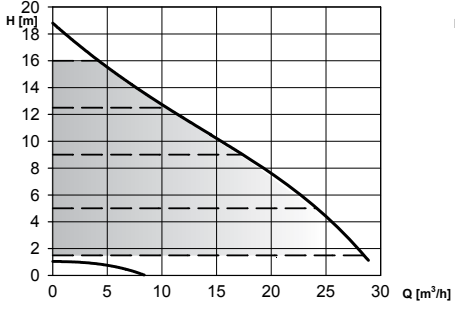
40-120 F (N)



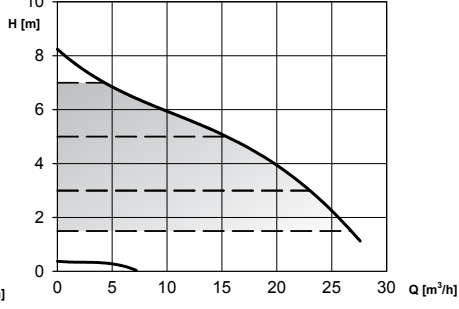
40-150 F



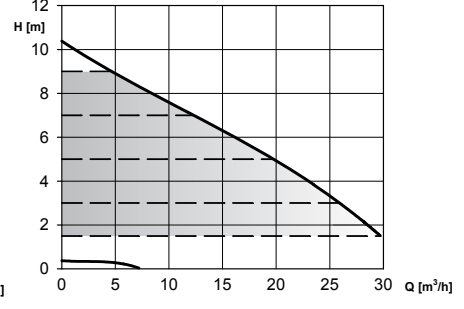
40-180 F



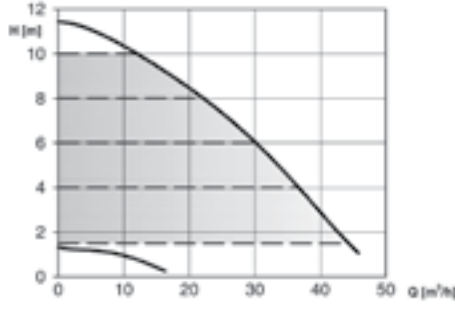
50-80 F (N)



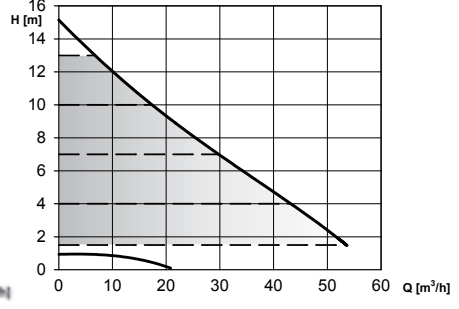
50-100 F



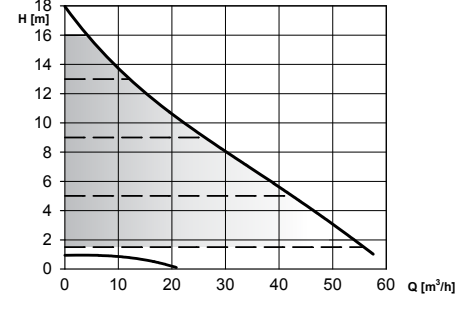
50-120 F (N)



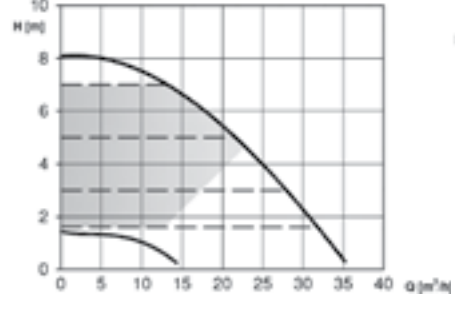
50-150 F



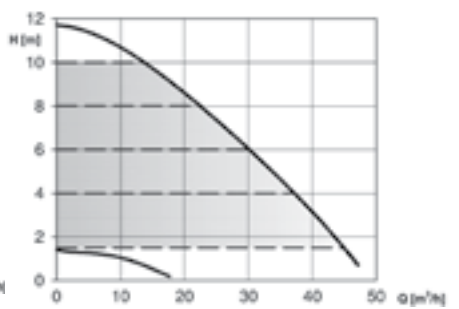
50-180 F



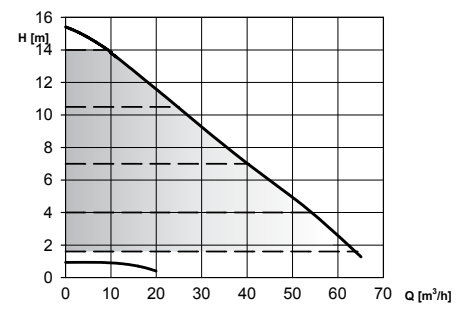
65-80 F (N)



65-120 F (N)



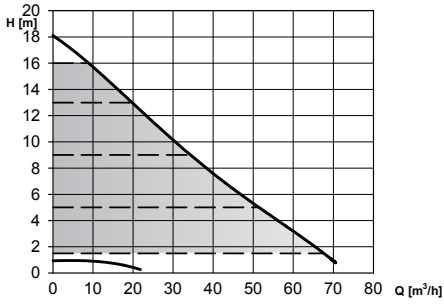
65-150 F



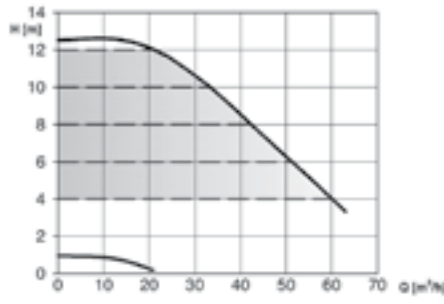
ecocirc XL/XL PLUS SERİSİ PERFORMANS EĞRİLERİ

TEKLİ POMPA

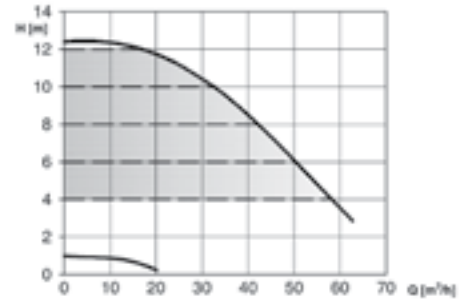
65-180 F



80-120 F

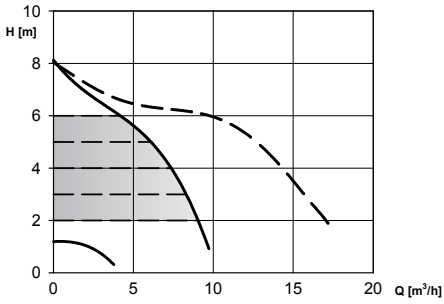


100-120 F

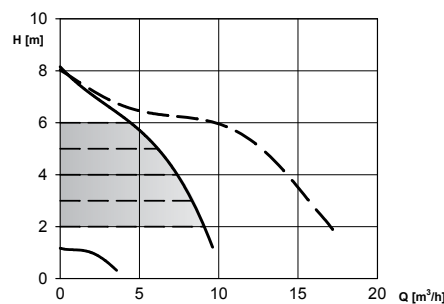


İKİZ POMPA

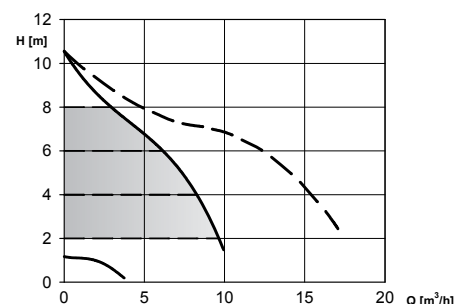
D32-80



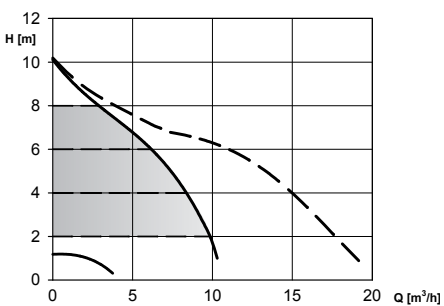
D32-80 F



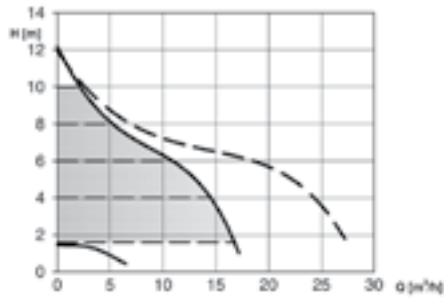
D32-100



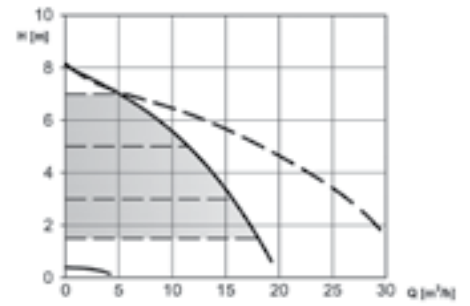
D32-100 F



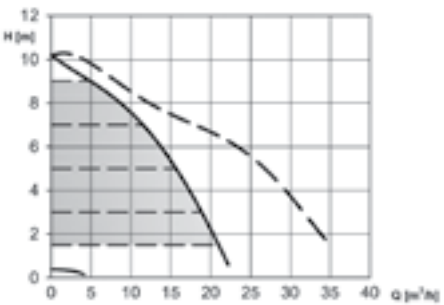
D32-120 F



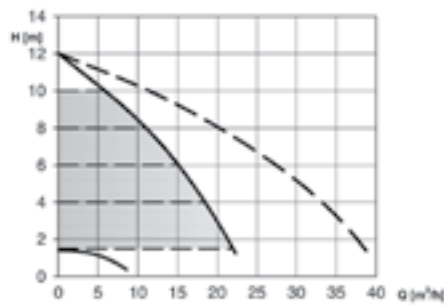
D40-80 F



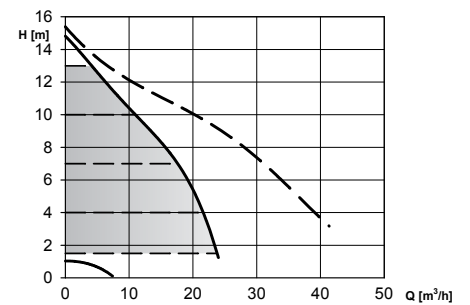
D40-100 F



D40-120 F



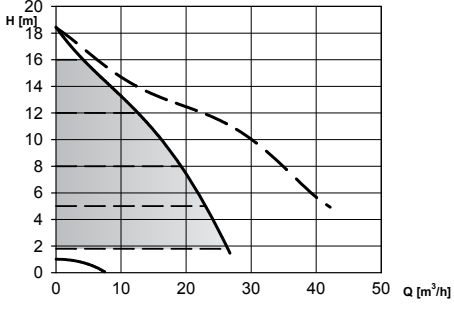
D40-150 F



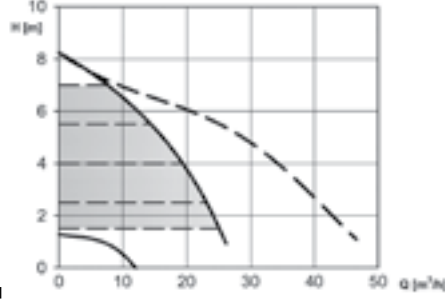
ecocirc XL/XL PLUS SERİSİ PERFORMANS EĞRİLERİ

İKİZ POMPA

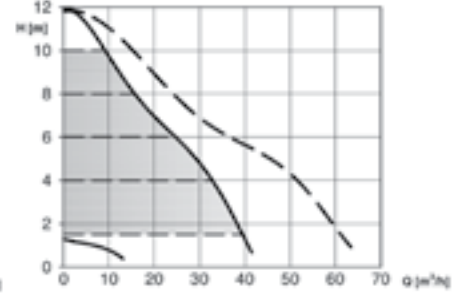
D40-180 F



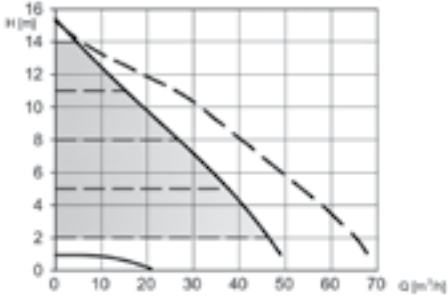
D50-80 F



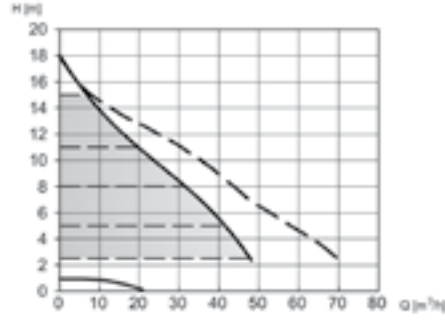
D50-120 F



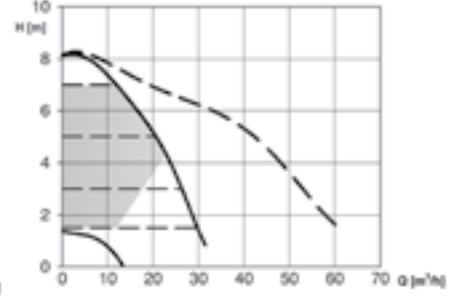
D50-150 F



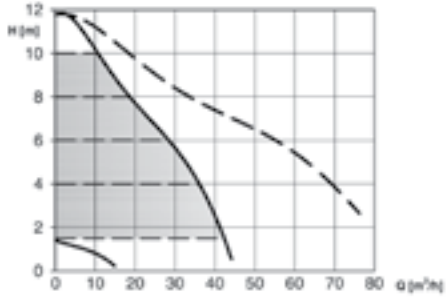
D50-180 F



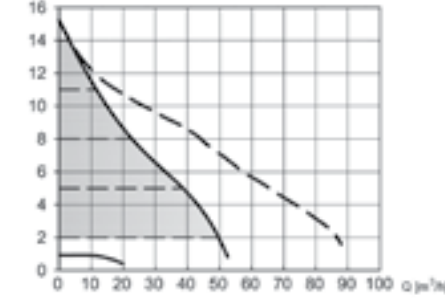
D65-80 F



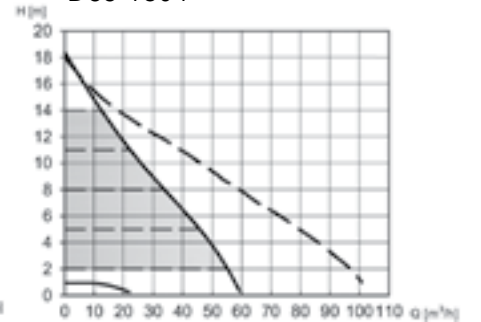
D65-120 F



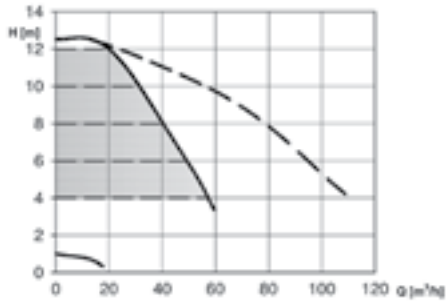
D65-150 F



D65-180 F



D80-120 F



4 KUTUPLU IN-LINE KURU ROTORLU SİRKÜLASYON POMPALARI (EILR & EILR - HF SERİSİ)

ETNA®



In-line (aynı hat üzerinde giriş - çıkış) bağlantı ile tesisata direkt bağlanabilen, evsel ve endüstriyel ısıtma, soğutma, iklimlendirme ve sıhhi tesisatlarda sıcak veya soğuk suyun sirkülasyon çevrimlerinde kullanılan pompalardır.

EILR - HF serisi in-line frekans kontrollü sirkülasyon pompaları, ürün üzerine entegre frekans kontrol ünitesi aracılığıyla değişken debi taleplerinde sistemin gerektirdiği fark basıncını sabit tutarak (dP: sabit) sistem talebini karşılamakta, değişken devirin sağladığı avantajlar ile işletim giderini azaltmakta, sessiz ve uzun ömürlü işletimi garanti etmektedir.

Not: Frekans kontrollü modellerin fiyatları için firmamız ile iletişime geçiniz.

| Pompa Özellikleri | |
|-------------------------------|--|
| Gövde | GG25 - Pisk Döküm |
| Fan | GG25 - Pisk Döküm |
| Mil | AlSi 420 - Paslanmaz Çelik |
| Salmastra | Mekanik |
| Teknik Özellikler | |
| Maks. Debi | 280 m ³ /h |
| Maks. Basma Yüksek. | 103 mSS |
| Motor Besleme | 3~380V, 50Hz |
| Motor Koruma Sınıfı | IP55 |
| Motor Hızı | 2900 d/dk (50 Hz), 1450 d/dk (50 Hz) |
| Bağlantı | DN 40 - DN 125 |
| Güç | 0,25 kW'dan 45 kW'a kadar |
| Azami Çalışma Basıncı | 16 bar |
| Azami Ortam Sıcaklığı | 40°C |
| Pompalanan Sıvı Sıcak. | - 10 °C ÷ +130 °C |
| Sıvı Niteliği | Temiz, katı aşındırıcı partikül içermeyen, viskoz ve sert olmayan, kimyasal olarak nötr nitelikte su |

1450 d/dk - Trifaze

| STOK KODU | MODEL | GÜÇ | | DEVİR | BAĞLANTI | | TAVSİYE EDİLEN TÜKETİCİ FİYATI |
|--------------|-------------------|------|------|-------|----------|-------|--------------------------------|
| | | kW | hp | | Giriş | Çıkış | |
| 052 2111 002 | EILR4 40-125/0,25 | 0,25 | 0,34 | 1450 | DN40 | DN40 | 15.900 TL |
| 052 2111 003 | EILR4 40-125/0,37 | 0,37 | 0,5 | 1450 | DN40 | DN40 | 16.500 TL |
| 052 2211 002 | EILR4 40-125/0,55 | 0,55 | 0,75 | 1450 | DN40 | DN40 | 19.400 TL |
| 052 2211 002 | EILR4 40-160/0,25 | 0,25 | 0,34 | 1450 | DN40 | DN40 | 16.500 TL |
| 052 2211 003 | EILR4 40-160/0,37 | 0,37 | 0,5 | 1450 | DN40 | DN40 | 17.000 TL |
| 052 2211 005 | EILR4 40-160/0,55 | 0,55 | 0,75 | 1450 | DN40 | DN40 | 19.400 TL |
| 052 2211 007 | EILR4 40-160/0,75 | 0,75 | 1 | 1450 | DN40 | DN40 | 21.000 TL |
| 052 2311 005 | EILR4 40-200/0,55 | 0,55 | 0,75 | 1450 | DN40 | DN40 | 21.000 TL |
| 052 2311 007 | EILR4 40-200/0,75 | 0,75 | 1 | 1450 | DN40 | DN40 | 22.600 TL |
| 052 2311 011 | EILR4 40-200/1,1 | 1,1 | 1,5 | 1450 | DN40 | DN40 | 24.500 TL |
| 052 2311 015 | EILR4 40-200/1,5 | 1,5 | 2 | 1450 | DN40 | DN40 | 26.700 TL |
| 052 2411 011 | EILR4 40-250/1,1 | 1,1 | 1,5 | 1450 | DN40 | DN40 | 29.500 TL |
| 052 2411 015 | EILR4 40-250/1,5 | 1,5 | 2 | 1450 | DN40 | DN40 | 31.500 TL |
| 052 2411 022 | EILR4 40-250/2,2 | 2,2 | 3 | 1450 | DN40 | DN40 | 35.500 TL |
| 052 2411 030 | EILR4 40-250/3 | 3 | 4 | 1450 | DN40 | DN40 | 37.500 TL |
| 052 3111 003 | EILR4 50-125/0,37 | 0,37 | 0,5 | 1450 | DN50 | DN50 | 17.300 TL |
| 052 3111 005 | EILR4 50-125/0,55 | 0,55 | 0,75 | 1450 | DN50 | DN50 | 19.300 TL |
| 052 3111 007 | EILR4 50-125/0,75 | 0,75 | 1 | 1450 | DN50 | DN50 | 20.000 TL |
| 052 3211 003 | EILR4 50-160/0,37 | 0,37 | 0,5 | 1450 | DN50 | DN50 | 18.900 TL |
| 052 3211 005 | EILR4 50-160/0,55 | 0,55 | 0,75 | 1450 | DN50 | DN50 | 21.500 TL |
| 052 3211 007 | EILR4 50-160/0,75 | 0,75 | 1 | 1450 | DN50 | DN50 | 22.700 TL |
| 052 3211 011 | EILR4 50-160/1,1 | 1,1 | 1,5 | 1450 | DN50 | DN50 | 24.400 TL |
| 052 3211 015 | EILR4 50-160/1,5 | 1,5 | 2 | 1450 | DN50 | DN50 | 26.400 TL |
| 052 3311 005 | EILR4 50-200/0,55 | 0,55 | 0,75 | 1450 | DN50 | DN50 | 22.500 TL |
| 052 3311 007 | EILR4 50-200/0,75 | 0,75 | 1 | 1450 | DN50 | DN50 | 23.000 TL |
| 052 3311 011 | EILR4 50-200/1,1 | 1,1 | 1,5 | 1450 | DN50 | DN50 | 24.500 TL |
| 052 3311 015 | EILR4 50-200/1,5 | 1,5 | 2 | 1450 | DN50 | DN50 | 26.800 TL |
| 052 3311 022 | EILR4 50-200/2,2 | 2,2 | 3 | 1450 | DN50 | DN50 | 32.300 TL |

| STOK KODU | HYDROKON FREKANS KONTROL CİHAZI | GÜÇ (KW) | TÜKETİCİ FİYATI |
|--------------|--|----------|-------------------------------------|
| 004 7620 001 | ETNA-ESP200-1100 (1/3 phase, 220VAC) Hydrokon besleme monofaze 4,02 amper (trifaze motor besleme) | 1.1 | Güncel fiyat listesini talep ediniz |
| 004 7620 002 | ETNA-ESP200-1500 (1/3 phase, 220VAC) Hydrokon besleme monofaze 6 amper (trifaze motor besleme) | 1.5 | |
| 004 7620 003 | ETNA-ESP200-2200 (1/3 phase, 220VAC) Hydrokon besleme monofaze 8,05 amper (trifaze motor besleme) | 2.2 | |
| 004 7620 007 | ETNA-ESP400-3000 (3/3 phase, 380VAC) | 3 | Güncel fiyat listesini talep ediniz |
| 004 7620 008 | ETNA-ESP400-4000 (3/3 phase, 380VAC) | 4 | |
| 004 7620 009 | ETNA-ESP400-5000 (3/3 phase, 380VAC) | 5.5 | |
| 004 7620 010 | ETNA-ESP400-7500 (3/3 phase, 380VAC) | 7.5 | |
| 00B00016 | Danfoss transmitter- 0-16 bar, 4 ~ 20 mA | | Güncel fiyat listesini talep ediniz |

Not: 11 kw ve üstü motor güçlerinde frekans kontrollü pano kullanılmalıdır.

Bu ürünlerde nakliye dahil değildir.

Fiyatlarımıza KDV dahil değildir.

4 KUTUPLU IN-LINE KURU ROTORLU SİRKÜLASYON POMPALARI (EILR & EILR - HF SERİSİ)



In-line (aynı hat üzerinde giriş - çıkış) bağlantı ile tesisata direkt bağlanabilen, evsel ve endüstriyel ısıtma, soğutma, iklimlendirme ve sıhhi tesisatlarda sıcak veya soğuk suyun sirkülasyon çevrimlerinde kullanılan pompalardır.

EILR - HF serisi in-line frekans kontrollü sirkülasyon pompaları, ürün üzerine entegre frekans kontrol ünitesi aracılığıyla değişken debi taleplerinde sistemin gerektirdiği fark basıncını sabit tutarak (dP: sabit) sistem talebini karşılamakta, değişken devirin sağladığı avantajlar ile işletim giderini azaltmakta, sessiz ve uzun ömürlü işletimi garanti etmektedir.

Not: Frekans kontrollü modellerin fiyatları için firmamız ile iletişime geçiniz.

| Pompa Özellikleri | |
|-------------------------------|--|
| Gövde | GG25 - Pik Döküm |
| Fan | GG25 - Pik Döküm |
| Mil | AlSi 420 - Paslanmaz Çelik |
| Salmastra | Mekanik |
| Teknik Özellikler | |
| Maks. Debi | 280 m ³ /h |
| Maks. Basma Yüksek. | 103 mSS |
| Motor Besleme | 3~380V, 50Hz |
| Motor Koruma Sınıfı | IP55 |
| Motor Hızı | 2900 d/dk (50 Hz), 1450 d/dk (50 Hz) |
| Bağlantı | DN 40 - DN 125 |
| Güç | 0,25 kW'dan 45 kW'a kadar |
| Azami Çalışma Basıncı | 16 bar |
| Azami Ortam Sıcaklığı | 40°C |
| Pompalanan Sıvı Sıcak. | - 10 °C ÷ +130 °C |
| Sıvı Niteliği | Temiz, katı aşındırıcı partikül içermeyen, viskoz ve sert olmayan, kimyasal olarak nötr nitelikte su |

1450 d/dk - Trifaze

| STOK KODU | MODEL | GÜÇ | | DEVİR | BAĞLANTI | | TAVSİYE EDİLEN TÜKETİCİ FİYATI |
|--------------|-------------------|------|------|-------|----------|-------|--------------------------------|
| | | kW | hp | | Giriş | Çıkış | |
| 0523 411 007 | EILR4 50-250/0,75 | 0,75 | 1 | 1450 | DN50 | DN50 | 26.500 TL |
| 0523 411 011 | EILR4 50-250/1,1 | 1,1 | 1,5 | 1450 | DN50 | DN50 | 28.000 TL |
| 0523 411 015 | EILR4 50-250/1,5 | 1,5 | 2 | 1450 | DN50 | DN50 | 30.250 TL |
| 0523 411 022 | EILR4 50-250/2,2 | 2,2 | 3 | 1450 | DN50 | DN50 | 33.800 TL |
| 0523 411 030 | EILR4 50-250/3 | 3 | 4 | 1450 | DN50 | DN50 | 35.800 TL |
| 052 4111 003 | EILR4 65-125/0,37 | 0,37 | 0,5 | 1450 | DN65 | DN65 | 18.000 TL |
| 052 4111 005 | EILR4 65-125/0,55 | 0,55 | 0,75 | 1450 | DN65 | DN65 | 20.300 TL |
| 052 4111 007 | EILR4 65-125/0,75 | 0,75 | 1 | 1450 | DN65 | DN65 | 21.300 TL |
| 052 4111 011 | EILR4 65-125/1,1 | 1,1 | 1,5 | 1450 | DN65 | DN65 | 25.400 TL |
| 052 4211 003 | EILR4 65-160/0,37 | 0,37 | 0,5 | 1450 | DN65 | DN65 | 19.500 TL |
| 052 4211 005 | EILR4 65-160/0,55 | 0,55 | 0,75 | 1450 | DN65 | DN65 | 22.500 TL |
| 052 4211 007 | EILR4 65-160/0,75 | 0,75 | 1 | 1450 | DN65 | DN65 | 23.700 TL |
| 052 4211 011 | EILR4 65-160/1,1 | 1,1 | 1,5 | 1450 | DN65 | DN65 | 25.300 TL |
| 052 4211 015 | EILR4 65-160/1,5 | 1,5 | 2 | 1450 | DN65 | DN65 | 27.500 TL |
| 052 4311 005 | EILR4 65-200/0,55 | 0,55 | 0,75 | 1450 | DN65 | DN65 | 23.250 TL |
| 052 4311 007 | EILR4 65-200/0,75 | 0,75 | 1 | 1450 | DN65 | DN65 | 24.700 TL |
| 052 4311 011 | EILR4 65-200/1,1 | 1,1 | 1,5 | 1450 | DN65 | DN65 | 26.500 TL |
| 052 4311 015 | EILR4 65-200/1,5 | 1,5 | 2 | 1450 | DN65 | DN65 | 28.500 TL |
| 052 4311 022 | EILR4 65-200/2,2 | 2,2 | 3 | 1450 | DN65 | DN65 | 33.600 TL |
| 052 4411 015 | EILR4 65-250/1,5 | 1,5 | 2 | 1450 | DN65 | DN65 | 31.500 TL |
| 052 4411 022 | EILR4 65-250/2,2 | 2,2 | 3 | 1450 | DN65 | DN65 | 35.000 TL |
| 052 4411 030 | EILR4 65-250/3 | 3 | 4 | 1450 | DN65 | DN65 | 37.000 TL |
| 052 4411 040 | EILR4 65-250/4 | 4 | 5,5 | 1450 | DN65 | DN65 | 40.200 TL |
| 052 4411 055 | EILR4 65-250/5,5 | 5,5 | 7,5 | 1450 | DN65 | DN65 | 47.200 TL |

| STOK KODU | HYDROKON FREKANS KONTROL CİHAZI | GÜÇ (KW) | TÜKETİCİ FİYATI |
|--------------|--|----------|-------------------------------------|
| 004 7620 001 | ETNA-ESP200-1100 (1/3 phase, 220VAC) Hydrokon besleme monofaze 4,02 amper (trifaze motor besleme) | 1.1 | Güncel fiyat listesini talep ediniz |
| 004 7620 002 | ETNA-ESP200-1500 (1/3 phase, 220VAC) Hydrokon besleme monofaze 6 amper (trifaze motor besleme) | 1.5 | |
| 004 7620 003 | ETNA-ESP200-2200 (1/3 phase, 220VAC) Hydrokon besleme monofaze 8,05 amper (trifaze motor besleme) | 2.2 | |
| 004 7620 007 | ETNA-ESP400-3000 (3/3 phase, 380VAC) | 3 | Güncel fiyat listesini talep ediniz |
| 004 7620 008 | ETNA-ESP400-4000 (3/3 phase, 380VAC) | 4 | |
| 004 7620 009 | ETNA-ESP400-5000 (3/3 phase, 380VAC) | 5.5 | |
| 004 7620 010 | ETNA-ESP400-7500 (3/3 phase, 380VAC) | 7.5 | |
| 00B00016 | Danfoss transmitter- 0-16 bar, 4 ~ 20 mA | | Güncel fiyat listesini talep ediniz |

Not: 11 kw ve üstü motor güçlerinde frekans kontrollü pano kullanılmalıdır.

Bu ürünlerde nakliye dahil değildir.

Fiyatlarımıza KDV dahil değildir.

4 KUTUPLU IN-LINE KURU ROTORLU SİRKÜLASYON POMPALARI (EILR & EILR - HF SERİSİ)

ETNA®



In-line (aynı hat üzerinde giriş - çıkış) bağlantı ile tesisata direkt bağlanabilen, evsel ve endüstriyel ısıtma, soğutma, iklimlendirme ve sıhhi tesisatlarda sıcak veya soğuk suyun sirkülasyon çevrimlerinde kullanılan pompalardır.

EILR - HF serisi in-line frekans kontrollü sirkülasyon pompaları, ürün üzerine entegre frekans kontrol ünitesi aracılığıyla değişken debi taleplerinde sistemin gerektirdiği fark basıncını sabit tutarak (dP: sabit) sistem talebini karşılamakta, değişken devirin sağladığı avantajlar ile işletim giderini azaltmakta, sessiz ve uzun ömürlü işletimi garanti etmektedir.

Not: Frekans kontrollü modellerin fiyatları için firmamız ile iletişime geçiniz.

| Pompa Özellikleri | |
|-------------------------------|--|
| Gövde | GG25 - PİK DÖKÜM |
| Fan | GG25 - PİK DÖKÜM |
| Mil | AISI 420 - PASLANMAZ ÇELİK |
| Salmastra | Mekanik |
| Teknik Özellikler | |
| Maks. Debi | 280 m ³ /h |
| Maks. Basma Yüksek. | 103 mSS |
| Motor Besleme | 3~380V, 50Hz |
| Motor Koruma Sınıfı | IP55 |
| Motor Hızı | 2900 d/dk (50 Hz), 1450 d/dk (50 Hz) |
| Bağlantı | DN 40 - DN 125 |
| Güç | 0,25 kW'dan 45 kW'a kadar |
| Azami Çalışma Basıncı | 16 bar |
| Azami Ortam Sıcaklığı | 40°C |
| Pompalanan Sıvı Sıcak. | - 10 °C ÷ +130 °C |
| Sıvı Niteliği | Temiz, katı aşındırıcı partikül içermeyen, viskoz ve sert olmayan, kimyasal olarak nötr nitelikte su |

1450 d/dk - Trifaze

| STOK KODU | MODEL | GÜÇ | | DEVİR | BAĞLANTI | | TAVSİYE EDİLEN TÜKETİCİ FİYATI |
|--------------|--|------|-----|-------------------------------------|-------------------------------------|-------|--------------------------------|
| | | kW | hp | | Giriş | Çıkış | |
| 052 4511 055 | EILR4 65-315/5,5 | 5,5 | 7,5 | 1450 | DN65 | DN65 | Fiyat Sorunuz |
| 052 4511 075 | EILR4 65-315/7,5 | 7,5 | 10 | 1450 | DN65 | DN65 | Fiyat Sorunuz |
| 052 4511 110 | EILR4 65-315/11 | 11 | 15 | 1450 | DN65 | DN65 | Fiyat Sorunuz |
| 052 5211 007 | EILR4 80-160/0,75 | 0,75 | 1 | 1450 | DN80 | DN80 | 25.800 TL |
| 052 5211 011 | EILR4 80-160/1,1 | 1,1 | 1,5 | 1450 | DN80 | DN80 | 27.500 TL |
| 052 5211 015 | EILR4 80-160/1,5 | 1,5 | 2 | 1450 | DN80 | DN80 | 29.700 TL |
| 052 5211 022 | EILR4 80-160/2,2 | 2,2 | 3 | 1450 | DN80 | DN80 | 33.700 TL |
| 052 5311 011 | EILR4 80-200/1,1 | 1,1 | 1,5 | 1450 | DN80 | DN80 | 28.500 TL |
| 052 5311 015 | EILR4 80-200/1,5 | 1,5 | 2 | 1450 | DN80 | DN80 | 30.600 TL |
| 052 5311 022 | EILR4 80-200/2,2 | 2,2 | 3 | 1450 | DN80 | DN80 | 34.500 TL |
| 052 5311 030 | EILR4 80-200/3 | 3 | 4 | 1450 | DN80 | DN80 | 37.000 TL |
| 052 5311 040 | EILR4 80-200/4 | 4 | 5,5 | 1450 | DN80 | DN80 | 40.000 TL |
| 052 5411 022 | EILR4 80-250/2,2 | 2,2 | 3 | 1450 | DN80 | DN80 | 40.000 TL |
| 052 5411 030 | EILR4 80-250/3 | 3 | 4 | 1450 | DN80 | DN80 | 42.500 TL |
| 052 5411 040 | EILR4 80-250/4 | 4 | 5,5 | 1450 | DN80 | DN80 | 47.000 TL |
| 052 5411 055 | EILR4 80-250/5,5 | 5,5 | 7,5 | 1450 | DN80 | DN80 | 52.500 TL |
| 052 5411 075 | EILR4 80-250/7,5 | 7,5 | 10 | 1450 | DN80 | DN80 | 58.000 TL |
| 052 5511 055 | EILR4 80-315/5,5 | 5,5 | 7,5 | 1450 | DN80 | DN80 | Fiyat Sorunuz |
| 052 5511 075 | EILR4 80-315/7,5 | 7,5 | 10 | 1450 | DN80 | DN80 | Fiyat Sorunuz |
| 052 5511 110 | EILR4 80-315/11 | 11 | 15 | 1450 | DN80 | DN80 | Fiyat Sorunuz |
| 052 5511 150 | EILR4 80-315/15 | 15 | 20 | 1450 | DN80 | DN80 | Fiyat Sorunuz |
| STOK KODU | HYDROKON FREKANS KONTROL CİHAZI | | | GÜÇ (KW) | TÜKETİCİ FİYATI | | |
| 004 7620 001 | ETNA-ESP200-1100 (1/3 phase, 220VAC) Hydrokon besleme monofaze 4,02 amper (trifaze motor besleme) | | | 1.1 | Güncel fiyat listesini talep ediniz | | |
| 004 7620 002 | ETNA-ESP200-1500 (1/3 phase, 220VAC) Hydrokon besleme monofaze 6 amper (trifaze motor besleme) | | | 1.5 | | | |
| 004 7620 003 | ETNA-ESP200-2200 (1/3 phase, 220VAC) Hydrokon besleme monofaze 8,05 amper (trifaze motor besleme) | | | 2.2 | | | |
| 004 7620 007 | ETNA-ESP400-3000 (3/3 phase, 380VAC) | | | 3 | Güncel fiyat listesini talep ediniz | | |
| 004 7620 008 | ETNA-ESP400-4000 (3/3 phase, 380VAC) | | | 4 | | | |
| 004 7620 009 | ETNA-ESP400-5000 (3/3 phase, 380VAC) | | | 5.5 | | | |
| 004 7620 010 | ETNA-ESP400-7500 (3/3 phase, 380VAC) | | | 7.5 | | | |
| 00B00016 | Danfoss transmitter- 0-16 bar, 4 ~ 20 mA | | | Güncel fiyat listesini talep ediniz | | | |

Not: 11 kw ve üstü motor güçlerinde frekans kontrollü pano kullanılmalıdır.

Bu ürünlerde nakliye dahil değildir.

Fiyatlarımıza KDV dahil değildir.

4 KUTUPLU IN-LINE KURU ROTORLU SİRKÜLASYON POMPALARI (EILR & EILR - HF SERİSİ)



In-line (aynı hat üzerinde giriş - çıkış) bağlantı ile tesisata direkt bağlanabilen, evsel ve endüstriyel ısıtma, soğutma, iklimlendirme ve sıhhi tesisatlarda sıcak veya soğuk suyun sirkülasyon çevrimlerinde kullanılan pompalardır.

EILR - HF serisi in-line frekans kontrollü sirkülasyon pompaları, ürün üzerine entegre frekans kontrol ünitesi aracılığıyla değişken debi taleplerinde sistemin gerektirdiği fark basıncını sabit tutarak (dP: sabit) sistem talebini karşılamakta, değişken devirin sağladığı avantajlar ile işletim giderini azaltmakta, sessiz ve uzun ömürlü işletimi garanti etmektedir.

Not: Frekans kontrollü modellerin fiyatları için firmamız ile iletişime geçiniz.

| Pompa Özellikleri | |
|-------------------------------|--|
| Gövde | GG25 - Pik Döküm |
| Fan | GG25 - Pik Döküm |
| Mil | AlSi 420 - Paslanmaz Çelik |
| Salmastra | Mekanik |
| Teknik Özellikler | |
| Maks. Debi | 280 m ³ /h |
| Maks. Basma Yüksek. | 103 mSS |
| Motor Besleme | 3~380V, 50Hz |
| Motor Koruma Sınıfı | IP55 |
| Motor Hızı | 2900 d/dk (50 Hz), 1450 d/dk (50 Hz) |
| Bağlantı | DN 40 - DN 125 |
| Güç | 0,25 kW'dan 45 kW'a kadar |
| Azami Çalışma Basıncı | 16 bar |
| Azami Ortam Sıcaklığı | 40°C |
| Pompalanan Sıvı Sıcak. | - 10 °C ÷ +130 °C |
| Sıvı Niteliği | Temiz, katı aşındırıcı partikül içermeyen, viskoz ve sert olmayan, kimyasal olarak nötr nitelikte su |

1450 d/dk - Trifaze

| STOK KODU | MODEL | GÜÇ | | DEVİR | BAĞLANTI | | TAVSİYE EDİLEN TÜKETİCİ FİYATI |
|--------------|--------------------|------|-----|-------|----------|-------|--------------------------------|
| | | kW | hp | | Giriş | Çıkış | |
| 052 6211 011 | EILR4 100-160/1,1 | 1,1 | 1,5 | 1450 | DN100 | DN100 | 28.500 TL |
| 052 6211 015 | EILR4 100-160/1,5 | 1,5 | 2 | 1450 | DN100 | DN100 | 30.800 TL |
| 052 6211 022 | EILR4 100-160/2,2 | 2,2 | 3 | 1450 | DN100 | DN100 | 35.300 TL |
| 052 6211 030 | EILR4 100-160/3 | 3 | 4 | 1450 | DN100 | DN100 | 37.500 TL |
| 052 6311 022 | EILR4 100-200/2,2 | 2,2 | 3 | 1450 | DN100 | DN100 | 39.500 TL |
| 052 6311 030 | EILR4 100-200/3 | 3 | 4 | 1450 | DN100 | DN100 | 42.000 TL |
| 052 6311 040 | EILR4 100-200/4 | 4 | 5,5 | 1450 | DN100 | DN100 | 46.000 TL |
| 052 6311 055 | EILR4 100-200/5,5 | 5,5 | 7,5 | 1450 | DN100 | DN100 | 52.000 TL |
| 052 6311 075 | EILR4 100-200/7,5 | 7,5 | 10 | 1450 | DN100 | DN100 | 61.000 TL |
| 052 6411 030 | EILR4 100-250/3 | 3 | 4 | 1450 | DN100 | DN100 | 47.500 TL |
| 052 6411 040 | EILR4 100-250/4 | 4 | 5,5 | 1450 | DN100 | DN100 | 52.000 TL |
| 052 6411 055 | EILR4 100-250/5,5 | 5,5 | 7,5 | 1450 | DN100 | DN100 | 57.000 TL |
| 052 6411 075 | EILR4 100-250/7,5 | 7,5 | 10 | 1450 | DN100 | DN100 | 62.000 TL |
| 052 6411 110 | EILR4 100-250/11 | 11 | 15 | 1450 | DN100 | DN100 | 77.000 TL |
| 052 6511 075 | EILR4 100-315/7,5 | 7,5 | 10 | 1450 | DN100 | DN100 | Fiyat Sorunuz |
| 052 6511 110 | EILR4 100-315/11 | 11 | 15 | 1450 | DN100 | DN100 | Fiyat Sorunuz |
| 052 6511 150 | EILR4 100-315/15 | 15 | 20 | 1450 | DN100 | DN100 | Fiyat Sorunuz |
| 052 6511 185 | EILR4 100-315/18,5 | 18,5 | 25 | 1450 | DN100 | DN100 | Fiyat Sorunuz |
| 052 7311 030 | EILR4 125-200/3 | 3 | 4 | 1450 | DN125 | DN125 | 46.000 TL |
| 052 7311 040 | EILR4 125-200/4 | 4 | 5,5 | 1450 | DN125 | DN125 | 51.000 TL |
| 052 7311 055 | EILR4 125-200/5,5 | 5,5 | 7,5 | 1450 | DN125 | DN125 | 59.500 TL |
| 052 7311 075 | EILR4 125-200/7,5 | 7,5 | 10 | 1450 | DN125 | DN125 | 64.500 TL |

| STOK KODU | HYDROKON FREKANS KONTROL CİHAZI | GÜÇ (KW) | TÜKETİCİ FİYATI |
|--------------|--|----------|-------------------------------------|
| 004 7620 001 | ETNA-ESP200-1100 (1/3 phase, 220VAC) Hydrokon besleme monofaze 4,02 amper (trifaze motor besleme) | 1.1 | Güncel fiyat listesini talep ediniz |
| 004 7620 002 | ETNA-ESP200-1500 (1/3 phase, 220VAC) Hydrokon besleme monofaze 6 amper (trifaze motor besleme) | 1.5 | |
| 004 7620 003 | ETNA-ESP200-2200 (1/3 phase, 220VAC) Hydrokon besleme monofaze 8,05 amper (trifaze motor besleme) | 2.2 | |
| 004 7620 007 | ETNA-ESP400-3000 (3/3 phase, 380VAC) | 3 | Güncel fiyat listesini talep ediniz |
| 004 7620 008 | ETNA-ESP400-4000 (3/3 phase, 380VAC) | 4 | |
| 004 7620 009 | ETNA-ESP400-5000 (3/3 phase, 380VAC) | 5.5 | |
| 004 7620 010 | ETNA-ESP400-7500 (3/3 phase, 380VAC) | 7.5 | |
| 00B00016 | Danfoss transmitter- 0-16 bar, 4 ~ 20 mA | | Güncel fiyat listesini talep ediniz |

Not: 11 kw ve üstü motor güçlerinde frekans kontrollü pano kullanılmalıdır.

Bu ürünlerde nakliye dahil değildir.

Fiyatlarımıza KDV dahil değildir.

4 KUTUPLU IN-LINE KURU ROTORLU SİRKÜLASYON POMPALARI (EILR & EILR - HF SERİSİ)

ETNA®



In-line (aynı hat üzerinde giriş - çıkış) bağlantı ile tesisata direkt bağlanabilen, evsel ve endüstriyel ısıtma, soğutma, iklimlendirme ve sıhhi tesisatlarda sıcak veya soğuk suyun sirkülasyon çevrimlerinde kullanılan pompalardır.

EILR - HF serisi in-line frekans kontrollü sirkülasyon pompaları, ürün üzerine entegre frekans kontrol ünitesi aracılığıyla değişken debi taleplerinde sistemin gerektirdiği fark basıncını sabit tutarak (dP: sabit) sistem talebini karşılamakta, değişken devirin sağladığı avantajlar ile işletim giderini azaltmakta, sessiz ve uzun ömürlü işletimi garanti etmektedir.

Not: Frekans kontrollü modellerin fiyatları için firmamız ile iletişime geçiniz.

| Pompa Özellikleri | |
|-------------------------------|--|
| Gövde | GG25 - Pisk Döküm |
| Fan | GG25 - Pisk Döküm |
| Mil | AISI 420 - Paslanmaz Çelik |
| Salmastra | Mekanik |
| Teknik Özellikler | |
| Maks. Debi | 280 m ³ /h |
| Maks. Basma Yüksek. | 103 mSS |
| Motor Besleme | 3~380V, 50Hz |
| Motor Koruma Sınıfı | IP55 |
| Motor Hızı | 2900 d/dk (50 Hz), 1450 d/dk (50 Hz) |
| Bağlantı | DN 40 - DN 125 |
| Güç | 0,25 kW'dan 45 kW'a kadar |
| Azami Çalışma Basıncı | 16 bar |
| Azami Ortam Sıcaklığı | 40°C |
| Pompalanan Sıvı Sıcak. | - 10 °C ÷ +130 °C |
| Sıvı Niteliği | Temiz, katı aşındırıcı partikül içermeyen, viskoz ve sert olmayan, kimyasal olarak nötr nitelikte su |

1450 d/dk - Trifaze

| STOK KODU | MODEL | GÜÇ | | DEVİR | BAĞLANTI | | TAVSİYE EDİLEN TÜKETİCİ FİYATI |
|--------------|--------------------|------|-----|-------|----------|-------|--------------------------------|
| | | kW | hp | | Giriş | Çıkış | |
| 052 7411 040 | EILR4 125-250/4 | 4 | 5,5 | 1450 | DN125 | DN125 | 57.000 TL |
| 052 7411 055 | EILR4 125-250/5,5 | 5,5 | 7,5 | 1450 | DN125 | DN125 | 64.000 TL |
| 052 7411 075 | EILR4 125-250/7,5 | 7,5 | 10 | 1450 | DN125 | DN125 | 69.000 TL |
| 052 7411 110 | EILR4 125-250/11 | 11 | 15 | 1450 | DN125 | DN125 | 85.500 TL |
| 052 7411 150 | EILR4 125-250/15 | 15 | 20 | 1450 | DN125 | DN125 | 93.000 TL |
| 052 7411 185 | EILR4 125-250/18,5 | 18,5 | 25 | 1450 | DN125 | DN125 | 107.000 TL |
| 052 7511 110 | EILR4 125-315/11 | 11 | 15 | 1450 | DN125 | DN125 | Fiyat Sorunuz |
| 052 7511 150 | EILR4 125-315/15 | 15 | 20 | 1450 | DN125 | DN125 | Fiyat Sorunuz |
| 052 7511 185 | EILR4 125-315/18,5 | 18,5 | 25 | 1450 | DN125 | DN125 | Fiyat Sorunuz |
| 052 7511 220 | EILR4 125-315/22 | 22 | 30 | 1450 | DN125 | DN125 | Fiyat Sorunuz |
| 052 7511 300 | EILR4 125-315/30 | 30 | 40 | 1450 | DN125 | DN125 | Fiyat Sorunuz |
| 052 8411 110 | EILR4 150-250/11 | 11 | 15 | 1450 | DN150 | DN150 | Fiyat Sorunuz |
| 052 8411 150 | EILR4 150-250/15 | 15 | 20 | 1450 | DN150 | DN150 | Fiyat Sorunuz |
| 052 8411 185 | EILR4 150-250/18,5 | 18,5 | 25 | 1450 | DN150 | DN150 | Fiyat Sorunuz |
| 052 8411 220 | EILR4 150-250/22 | 22 | 30 | 1450 | DN150 | DN150 | Fiyat Sorunuz |
| 052 8511 150 | EILR4 150-315/15 | 15 | 20 | 1450 | DN150 | DN150 | Fiyat Sorunuz |
| 052 8511 185 | EILR4 150-315/18,5 | 18,5 | 25 | 1450 | DN150 | DN150 | Fiyat Sorunuz |
| 052 8511 220 | EILR4 150-315/22 | 22 | 30 | 1450 | DN150 | DN150 | Fiyat Sorunuz |
| 052 8511 300 | EILR4 150-315/30 | 30 | 40 | 1450 | DN150 | DN150 | Fiyat Sorunuz |
| 052 8511 370 | EILR4 150-315/37 | 37 | 50 | 1450 | DN150 | DN150 | Fiyat Sorunuz |
| 052 9511 220 | EILR4 200-315/22 | 22 | 30 | 1450 | DN200 | DN200 | Fiyat Sorunuz |
| 052 9511 300 | EILR4 200-315/30 | 30 | 40 | 1450 | DN200 | DN200 | Fiyat Sorunuz |
| 052 9511 370 | EILR4 200-315/37 | 37 | 50 | 1450 | DN200 | DN200 | Fiyat Sorunuz |
| 052 9511 450 | EILR4 200-315/45 | 45 | 60 | 1450 | DN200 | DN200 | Fiyat Sorunuz |

| STOK KODU | HYDROKON FREKANS KONTROL CİHAZI | GÜÇ (KW) | TÜKETİCİ FİYATI |
|--------------|--|----------|-------------------------------------|
| 004 7620 001 | ETNA-ESP200-1100 (1/3 phase, 220VAC) Hydrokon besleme monofaze 4,02 amper (trifaze motor besleme) | 1.1 | Güncel fiyat listesini talep ediniz |
| 004 7620 002 | ETNA-ESP200-1500 (1/3 phase, 220VAC) Hydrokon besleme monofaze 6 amper (trifaze motor besleme) | 1.5 | |
| 004 7620 003 | ETNA-ESP200-2200 (1/3 phase, 220VAC) Hydrokon besleme monofaze 8,05 amper (trifaze motor besleme) | 2.2 | |
| 004 7620 007 | ETNA-ESP400-3000 (3/3 phase, 380VAC) | 3 | Güncel fiyat listesini talep ediniz |
| 004 7620 008 | ETNA-ESP400-4000 (3/3 phase, 380VAC) | 4 | |
| 004 7620 009 | ETNA-ESP400-5000 (3/3 phase, 380VAC) | 5.5 | |
| 004 7620 010 | ETNA-ESP400-7500 (3/3 phase, 380VAC) | 7.5 | |
| 00B00016 | Danfoss transmitter- 0-16 bar, 4 ~ 20 mA | | Güncel fiyat listesini talep ediniz |

Not: 11 kw ve üstü motor güçlerinde frekans kontrollü pano kullanılmalıdır.

Bu ürünlerde nakliye dahil değildir.

Fiyatlarımıza KDV dahil değildir.

2 KUTUPLU IN-LINE KURU ROTORLU SİRKÜLASYON POMPALARI (EILR & EILR - HF SERİSİ)



In-line (aynı hat üzerinde giriş - çıkış) bağlantı ile tesisata direkt bağlanabilen, evsel ve endüstriyel ısıtma, soğutma, iklimlendirme ve sıhhi tesisatlarda sıcak veya soğuk suyun sirkülasyon çevrimlerinde kullanılan pompalardır.

EILR - HF serisi in-line frekans kontrollü sirkülasyon pompaları, ürün üzerine entegre frekans kontrol ünitesi aracılığıyla değişken debi taleplerinde sistemin gerektirdiği fark basıncını sabit tutarak (dP: sabit) sistem talebini karşılamakta, değişken devirin sağladığı avantajlar ile işletim giderini azaltmakta, sessiz ve uzun ömürlü işletimi garanti etmektedir.

Not: Frekans kontrollü modellerin fiyatları için firmamız ile iletişime geçiniz.

| Pompa Özellikleri | |
|-------------------------------|--|
| Gövde | GG25 - Pik Döküm |
| Fan | GG25 - Pik Döküm |
| Mil | AlSi 420 - Paslanmaz Çelik |
| Salmastra | Mekanik |
| Teknik Özellikler | |
| Maks. Debi | 280 m ³ /h |
| Maks. Basma Yüksek. | 103 mSS |
| Motor Besleme | 3~380V, 50Hz |
| Motor Koruma Sınıfı | IP55 |
| Motor Hızı | 2900 d/dk (50 Hz), 1450 d/dk (50 Hz) |
| Bağlantı | DN 40 - DN 125 |
| Güç | 0,25 kW'dan 45 kW'a kadar |
| Azami Çalışma Basıncı | 16 bar |
| Azami Ortam Sıcaklığı | 40°C |
| Pompalanan Sıvı Sıcak. | - 10 °C ÷ +130 °C |
| Sıvı Niteliği | Temiz, katı aşındırıcı partikül içermeyen, viskoz ve sert olmayan, kimyasal olarak nötr nitelikte su |

2900 d/dk - Trifaze

| STOK KODU | MODEL | GÜÇ | | DEVİR | BAĞLANTI | | TAVSİYE EDİLEN TÜKETİCİ FİYATI |
|--------------|------------------|------|-----|-------|----------|-------|--------------------------------|
| | | kW | hp | | Giriş | Çıkış | |
| 051 2111 007 | EILR 40-125/0,75 | 0,75 | 1 | 2900 | DN40 | DN40 | 18.000 TL |
| 051 2111 011 | EILR 40-125/1,1 | 1,1 | 1,5 | 2900 | DN40 | DN40 | 18.500 TL |
| 051 2111 015 | EILR 40-125/1,5 | 1,5 | 2 | 2900 | DN40 | DN40 | 20.200 TL |
| 051 2111 022 | EILR 40-125/2,2 | 2,2 | 3 | 2900 | DN40 | DN40 | 21.800 TL |
| 051 2111 030 | EILR 40-125/3 | 3 | 4 | 2900 | DN40 | DN40 | 26.000 TL |
| 051 2211 022 | EILR 40-160/2,2 | 2,2 | 3 | 2900 | DN40 | DN40 | 23.400 TL |
| 051 2211 030 | EILR 40-160/3 | 3 | 4 | 2900 | DN40 | DN40 | 26.200 TL |
| 051 2211 040 | EILR 40-160/4 | 4 | 5,5 | 2900 | DN40 | DN40 | 29.700 TL |
| 051 2211 055 | EILR 40-160/5,5 | 5,5 | 7,5 | 2900 | DN40 | DN40 | 37.500 TL |
| 051 2211 075 | EILR 40-160/7,5 | 7,5 | 10 | 2900 | DN40 | DN40 | 43.000 TL |
| 051 2311 030 | EILR 40-200/3 | 3 | 4 | 2900 | DN40 | DN40 | 29.500 TL |
| 051 2311 040 | EILR 40-200/4 | 4 | 5,5 | 2900 | DN40 | DN40 | 33.500 TL |
| 051 2311 055 | EILR 40-200/5,5 | 5,5 | 7,5 | 2900 | DN40 | DN40 | 41.000 TL |
| 051 2311 075 | EILR 40-200/7,5 | 7,5 | 10 | 2900 | DN40 | DN40 | 43.200 TL |
| 051 2311 110 | EILR 40-200/11 | 11 | 15 | 2900 | DN40 | DN40 | 59.500 TL |
| 051 2411 055 | EILR 40-250/5,5 | 5,5 | 7,5 | 2900 | DN40 | DN40 | 45.400 TL |
| 051 2411 075 | EILR 40-250/7,5 | 7,5 | 10 | 2900 | DN40 | DN40 | 48.500 TL |
| 051 2411 110 | EILR 40-250/11 | 11 | 15 | 2900 | DN40 | DN40 | 66.500 TL |
| 051 2411 150 | EILR 40-250/15 | 15 | 20 | 2900 | DN40 | DN40 | 75.500 TL |
| 051 2411 185 | EILR 40-250/18,5 | 18,5 | 25 | 2900 | DN40 | DN40 | 83.000 TL |
| 051 3111 011 | EILR 50-125/1,1 | 1,1 | 1,5 | 2900 | DN50 | DN50 | 20.200 TL |
| 051 3111 015 | EILR 50-125/1,5 | 1,5 | 2 | 2900 | DN50 | DN50 | 20.500 TL |
| 051 3111 022 | EILR 50-125/2,2 | 2,2 | 3 | 2900 | DN50 | DN50 | 22.200 TL |
| 051 3111 030 | EILR 50-125/3 | 3 | 4 | 2900 | DN50 | DN50 | 26.500 TL |
| 051 3111 040 | EILR 50-125/4 | 4 | 5,5 | 2900 | DN50 | DN50 | 30.000 TL |
| 051 3111 055 | EILR 50-125/5,5 | 5,5 | 7,5 | 2900 | DN50 | DN50 | 37.700 TL |

| STOK KODU | HYDROKON FREKANS KONTROL CİHAZI | GÜÇ (KW) | TÜKETİCİ FİYATI |
|--------------|--|----------|-------------------------------------|
| 004 7620 001 | ETNA-ESP200-1100 (1/3 phase, 220VAC) Hydrokon besleme monofaze 4,02 amper (trifaze motor besleme) | 1.1 | Güncel fiyat listesini talep ediniz |
| 004 7620 002 | ETNA-ESP200-1500 (1/3 phase, 220VAC) Hydrokon besleme monofaze 6 amper (trifaze motor besleme) | 1.5 | |
| 004 7620 003 | ETNA-ESP200-2200 (1/3 phase, 220VAC) Hydrokon besleme monofaze 8,05 amper (trifaze motor besleme) | 2.2 | |
| 004 7620 007 | ETNA-ESP400-3000 (3/3 phase, 380VAC) | 3 | Güncel fiyat listesini talep ediniz |
| 004 7620 008 | ETNA-ESP400-4000 (3/3 phase, 380VAC) | 4 | |
| 004 7620 009 | ETNA-ESP400-5000 (3/3 phase, 380VAC) | 5.5 | |
| 004 7620 010 | ETNA-ESP400-7500 (3/3 phase, 380VAC) | 7.5 | |
| 00B00016 | Danfoss transmitter- 0-16 bar, 4 ~ 20 mA | | Güncel fiyat listesini talep ediniz |

Not: 11 kw ve üstü motor güçlerinde frekans kontrollü pano kullanılmalıdır.

Bu ürünlerde nakliye dahil değildir.

Fiyatlarımıza KDV dahil değildir.

2 KUTUPLU IN-LINE KURU ROTORLU SİRKÜLASYON POMPALARI (EILR & EILR - HF SERİSİ)

ETNA®



In-line (aynı hat üzerinde giriş - çıkış) bağlantı ile tesisata direkt bağlanabilen, evsel ve endüstriyel ısıtma, soğutma, iklimlendirme ve sıhhi tesisatlarda sıcak veya soğuk suyun sirkülasyon çevrimlerinde kullanılan pompalardır.

EILR - HF serisi in-line frekans kontrollü sirkülasyon pompaları, ürün üzerine entegre frekans kontrol ünitesi aracılığıyla değişken debi taleplerinde sistemin gerektirdiği fark basıncını sabit tutarak (dP: sabit) sistem talebini karşılamakta, değişken devirin sağladığı avantajlar ile işletim giderini azaltmakta, sessiz ve uzun ömürlü işletimi garanti etmektedir.

Not: Frekans kontrollü modellerin fiyatları için firmamız ile iletişime geçiniz.

| Pompa Özellikleri | |
|-------------------------------|--|
| Gövde | GG25 - Pisk Döküm |
| Fan | GG25 - Pisk Döküm |
| Mil | AISI 420 - Paslanmaz Çelik |
| Salmastra | Mekanik |
| Teknik Özellikler | |
| Maks. Debi | 280 m ³ /h |
| Maks. Basma Yüksek. | 103 mSS |
| Motor Besleme | 3~380V, 50Hz |
| Motor Koruma Sınıfı | IP55 |
| Motor Hızı | 2900 d/dk (50 Hz), 1450 d/dk (50 Hz) |
| Bağlantı | DN 40 - DN 125 |
| Güç | 0,25 kW'dan 45 kW'a kadar |
| Azami Çalışma Basıncı | 16 bar |
| Azami Ortam Sıcaklığı | 40°C |
| Pompananan Sıvı Sıcak. | - 10 °C ÷ +130 °C |
| Sıvı Niteliği | Temiz, katı aşındırıcı partikül içermeyen, viskoz ve sert olmayan, kimyasal olarak nötr nitelikte su |

2900 d/dk - Trifaze

| STOK KODU | MODEL | GÜÇ | | DEVİR | BAĞLANTI | | TAVSİYE EDİLEN TÜKETİCİ FİYATI |
|--------------|------------------|------|-----|-------|----------|-------|--------------------------------|
| | | kW | hp | | Giriş | Çıkış | |
| 051 3211 022 | EILR 50-160/2,2 | 2,2 | 3 | 2900 | DN50 | DN50 | 27.000 TL |
| 051 3211 030 | EILR 50-160/3 | 3 | 4 | 2900 | DN50 | DN50 | 28.000 TL |
| 051 3211 040 | EILR 50-160/4 | 4 | 5,5 | 2900 | DN50 | DN50 | 31.500 TL |
| 051 3211 055 | EILR 50-160/5,5 | 5,5 | 7,5 | 2900 | DN50 | DN50 | 39.500 TL |
| 051 3211 075 | EILR 50-160/7,5 | 7,5 | 10 | 2900 | DN50 | DN50 | 41.000 TL |
| 051 3211 110 | EILR 50-160/11 | 11 | 15 | 2900 | DN50 | DN50 | 62.000 TL |
| 051 3311 030 | EILR 50-200/3 | 3 | 4 | 2900 | DN50 | DN50 | 29.500 TL |
| 051 3311 040 | EILR 50-200/4 | 4 | 5,5 | 2900 | DN50 | DN50 | 33.000 TL |
| 051 3311 055 | EILR 50-200/5,5 | 5,5 | 7,5 | 2900 | DN50 | DN50 | 42.500 TL |
| 051 3311 075 | EILR 50-200/7,5 | 7,5 | 10 | 2900 | DN50 | DN50 | 44.800 TL |
| 051 3311 110 | EILR 50-200/11 | 11 | 15 | 2900 | DN50 | DN50 | 61.000 TL |
| 051 3311 150 | EILR 50-200/15 | 15 | 20 | 2900 | DN50 | DN50 | 66.500 TL |
| 051 3411 110 | EILR 50-250/11 | 11 | 15 | 2900 | DN50 | DN50 | 65.000 TL |
| 051 3411 150 | EILR 50-250/15 | 15 | 20 | 2900 | DN50 | DN50 | 68.000 TL |
| 051 3411 185 | EILR 50-250/18,5 | 18,5 | 25 | 2900 | DN50 | DN50 | 74.000 TL |
| 051 3411 220 | EILR 50-250/22 | 22 | 30 | 2900 | DN50 | DN50 | 92.000 TL |
| 051 3411 300 | EILR 50-250/30 | 30 | 40 | 2900 | DN50 | DN50 | 128.000 TL |
| 051 4111 022 | EILR 65-125/2,2 | 2,2 | 3 | 2900 | DN65 | DN65 | 23.600 TL |
| 051 4111 030 | EILR 65-125/3 | 3 | 4 | 2900 | DN65 | DN65 | 27.900 TL |
| 051 4111 040 | EILR 65-125/4 | 4 | 5,5 | 2900 | DN65 | DN65 | 31.500 TL |
| 051 4111 055 | EILR 65-125/5,5 | 5,5 | 7,5 | 2900 | DN65 | DN65 | 39.000 TL |
| 051 4211 030 | EILR 65-160/3 | 3 | 4 | 2900 | DN65 | DN65 | 28.600 TL |
| 051 4211 040 | EILR 65-160/4 | 4 | 5,5 | 2900 | DN65 | DN65 | 32.500 TL |
| 051 4211 055 | EILR 65-160/5,5 | 5,5 | 7,5 | 2900 | DN65 | DN65 | 40.000 TL |
| 051 4211 075 | EILR 65-160/7,5 | 7,5 | 10 | 2900 | DN65 | DN65 | 42.000 TL |
| 051 4211 110 | EILR 65-160/11 | 11 | 15 | 2900 | DN65 | DN65 | 60.000 TL |
| 051 4211 150 | EILR 65-160/15 | 15 | 20 | 2900 | DN65 | DN65 | 66.000 TL |

| STOK KODU | HYDROKON FREKANS KONTROL CİHAZI | GÜÇ (KW) | TÜKETİCİ FİYATI |
|--------------|--|----------|-------------------------------------|
| 004 7620 001 | ETNA-ESP200-1100 (1/3 phase, 220VAC) Hydrokon besleme monofaze 4,02 amper (trifaze motor besleme) | 1.1 | Güncel fiyat listesini talep ediniz |
| 004 7620 002 | ETNA-ESP200-1500 (1/3 phase, 220VAC) Hydrokon besleme monofaze 6 amper (trifaze motor besleme) | 1.5 | |
| 004 7620 003 | ETNA-ESP200-2200 (1/3 phase, 220VAC) Hydrokon besleme monofaze 8,05 amper (trifaze motor besleme) | 2.2 | |
| 004 7620 007 | ETNA-ESP400-3000 (3/3 phase, 380VAC) | 3 | Güncel fiyat listesini talep ediniz |
| 004 7620 008 | ETNA-ESP400-4000 (3/3 phase, 380VAC) | 4 | |
| 004 7620 009 | ETNA-ESP400-5000 (3/3 phase, 380VAC) | 5.5 | |
| 004 7620 010 | ETNA-ESP400-7500 (3/3 phase, 380VAC) | 7.5 | |
| 00B00016 | Danfoss transmitter- 0-16 bar, 4 ~ 20 mA | | Güncel fiyat listesini talep ediniz |

Not: 11 kw ve üstü motor güçlerinde frekans kontrollü pano kullanılmalıdır.

Bu ürünlerde nakliye dahil değildir.

Fiyatlarımıza KDV dahil değildir.

2 KUTUPLU IN-LINE KURU ROTORLU SİRKÜLASYON POMPALARI (EILR & EILR - HF SERİSİ)



In-line (aynı hat üzerinde giriş - çıkış) bağlantı ile tesisata direkt bağlanabilen, evsel ve endüstriyel ısıtma, soğutma, iklimlendirme ve sıhhi tesisatlarda sıcak veya soğuk suyun sirkülasyon çevrimlerinde kullanılan pompalardır.

EILR - HF serisi in-line frekans kontrollü sirkülasyon pompaları, ürün üzerine entegre frekans kontrol ünitesi aracılığıyla değişken debi taleplerinde sistemin gerektirdiği fark basıncını sabit tutarak (dP: sabit) sistem talebini karşılamakta, değişken devirin sağladığı avantajlar ile işletim giderini azaltmakta, sessiz ve uzun ömürlü işletimi garanti etmektedir.

Not: Frekans kontrollü modellerin fiyatları için firmamız ile iletişime geçiniz.

| Pompa Özellikleri | |
|-------------------------------|--|
| Gövde | GG25 - Pik Döküm |
| Fan | GG25 - Pik Döküm |
| Mil | AlSi 420 - Paslanmaz Çelik |
| Salmastra | Mekanik |
| Teknik Özellikler | |
| Maks. Debi | 280 m ³ /h |
| Maks. Basma Yüksek. | 103 mSS |
| Motor Besleme | 3~380V, 50Hz |
| Motor Koruma Sınıfı | IP55 |
| Motor Hızı | 2900 d/dk (50 Hz), 1450 d/dk (50 Hz) |
| Bağlantı | DN 40 - DN 125 |
| Güç | 0,25 kW'dan 45 kW'a kadar |
| Azami Çalışma Basıncı | 16 bar |
| Azami Ortam Sıcaklığı | 40°C |
| Pompananan Sıvı Sıcak. | - 10 °C ÷ +130 °C |
| Sıvı Niteliği | Temiz, katı aşındırıcı partikül içermeyen, viskoz ve sert olmayan, kimyasal olarak nötr nitelikte su |

2900 d/dk - Trifaze

| STOK KODU | MODEL | GÜÇ | | DEVİR | BAĞLANTI | | TAVSİYE EDİLEN TÜKETİCİ FİYATI |
|--------------|------------------|------|-----|-------|----------|-------|-----------------------------------|
| | | kW | hp | | d/dk | Giriş | |
| 051 4311 040 | EILR 65-200/4 | 4 | 5,5 | 2900 | DN65 | DN65 | 36.500 TL |
| 051 4311 055 | EILR 65-200/5,5 | 5,5 | 7,5 | 2900 | DN65 | DN65 | 43.500 TL |
| 051 4311 075 | EILR 65-200/7,5 | 7,5 | 10 | 2900 | DN65 | DN65 | 46.500 TL |
| 051 4311 110 | EILR 65-200/11 | 11 | 15 | 2900 | DN65 | DN65 | 62.000 TL |
| 051 4311 150 | EILR 65-200/15 | 15 | 20 | 2900 | DN65 | DN65 | 67.500 TL |
| 051 4311 185 | EILR 65-200/18,5 | 18,5 | 25 | 2900 | DN65 | DN65 | 73.500 TL |
| 051 4411 150 | EILR 65-250/15 | 15 | 20 | 2900 | DN65 | DN65 | 74.500 TL |
| 051 4411 185 | EILR 65-250/18,5 | 18,5 | 25 | 2900 | DN65 | DN65 | 76.000 TL |
| 051 4411 220 | EILR 65-250/22 | 22 | 30 | 2900 | DN65 | DN65 | 93.000 TL |
| 051 4411 300 | EILR 65-250/30 | 30 | 40 | 2900 | DN65 | DN65 | 129.000 TL |
| 051 4411 370 | EILR 65-250/37 | 37 | 50 | 2900 | DN65 | DN65 | 139.000 TL |
| 051 5211 040 | EILR 80-160/4 | 4 | 5,5 | 2900 | DN80 | DN80 | 36.500 TL |
| 051 5211 055 | EILR 80-160/5,5 | 5,5 | 7,5 | 2900 | DN80 | DN80 | 43.500 TL |
| 051 5211 075 | EILR 80-160/7,5 | 7,5 | 10 | 2900 | DN80 | DN80 | 46.500 TL |
| 051 5211 110 | EILR 80-160/11 | 11 | 15 | 2900 | DN80 | DN80 | 61.500 TL |
| 051 5211 150 | EILR 80-160/15 | 15 | 20 | 2900 | DN80 | DN80 | 67.500 TL |
| 051 5311 110 | EILR 80-200/11 | 11 | 15 | 2900 | DN80 | DN80 | 66.000 TL |
| 051 5311 150 | EILR 80-200/15 | 15 | 20 | 2900 | DN80 | DN80 | 69.000 TL |
| 051 5311 185 | EILR 80-200/18,5 | 18,5 | 25 | 2900 | DN80 | DN80 | 74.500 TL |
| 051 5311 220 | EILR 80-200/22 | 22 | 30 | 2900 | DN80 | DN80 | 92.500 TL |
| 051 5311 300 | EILR 80-200/30 | 30 | 40 | 2900 | DN80 | DN80 | 128.500 TL |
| 051 5311 370 | EILR 80-200/37 | 37 | 50 | 2900 | DN80 | DN80 | 140.000 TL |

| STOK KODU | HYDROKON FREKANS KONTROL CİHAZI | GÜÇ (KW) | TÜKETİCİ FİYATI |
|--------------|--|----------|-------------------------------------|
| 004 7620 001 | ETNA-ESP200-1100 (1/3 phase, 220VAC) Hydrokon besleme monofaze 4,02 amper (trifaze motor besleme) | 1.1 | Güncel fiyat listesini talep ediniz |
| 004 7620 002 | ETNA-ESP200-1500 (1/3 phase, 220VAC) Hydrokon besleme monofaze 6 amper (trifaze motor besleme) | 1.5 | |
| 004 7620 003 | ETNA-ESP200-2200 (1/3 phase, 220VAC) Hydrokon besleme monofaze 8,05 amper (trifaze motor besleme) | 2.2 | |
| 004 7620 007 | ETNA-ESP400-3000 (3/3 phase, 380VAC) | 3 | Güncel fiyat listesini talep ediniz |
| 004 7620 008 | ETNA-ESP400-4000 (3/3 phase, 380VAC) | 4 | |
| 004 7620 009 | ETNA-ESP400-5000 (3/3 phase, 380VAC) | 5.5 | |
| 004 7620 010 | ETNA-ESP400-7500 (3/3 phase, 380VAC) | 7.5 | |
| 00B00016 | Danfoss transmitter- 0-16 bar, 4 ~ 20 mA | | Güncel fiyat listesini talep ediniz |

Not: 11 kw ve üstü motor güçlerinde frekans kontrollü pano kullanılmalıdır.

2 KUTUPLU IN-LINE KURU ROTORLU SİRKÜLASYON POMPALARI (EILR & EILR - HF SERİSİ)

ETNA®



In-line (aynı hat üzerinde giriş - çıkış) bağlantı ile tesisata direkt bağlanabilen, evsel ve endüstriyel ısıtma, soğutma, iklimlendirme ve sıhhi tesisatlarda sıcak veya soğuk suyun sirkülasyon çevrimlerinde kullanılan pompalardır.

EILR - HF serisi in-line frekans kontrollü sirkülasyon pompaları, ürün üzerine entegre frekans kontrol ünitesi aracılığıyla değişken debi taleplerinde sistemin gerektirdiği fark basıncını sabit tutarak (dP: sabit) sistem talebini karşılamakta, değişken devirin sağladığı avantajlar ile işletim giderini azaltmakta, sessiz ve uzun ömürlü işletimi garanti etmektedir.

Not: Frekans kontrollü modellerin fiyatları için firmamız ile iletişime geçiniz.

| Pompa Özellikleri | |
|-------------------------------|--|
| Gövde | GG25 - Pisk Döküm |
| Fan | GG25 - Pisk Döküm |
| Mil | AISI 420 - Paslanmaz Çelik |
| Salmastra | Mekanik |
| Teknik Özellikler | |
| Maks. Debi | 280 m ³ /h |
| Maks. Basma Yüksek. | 103 mSS |
| Motor Besleme | 3~380V, 50Hz |
| Motor Koruma Sınıfı | IP55 |
| Motor Hızı | 2900 d/dk (50 Hz), 1450 d/dk (50 Hz) |
| Bağlantı | DN 40 - DN 125 |
| Güç | 0,25 kW'dan 45 kW'a kadar |
| Azami Çalışma Basıncı | 16 bar |
| Azami Ortam Sıcaklığı | 40°C |
| Pompananan Sıvı Sıcak. | - 10 °C ÷ +130 °C |
| Sıvı Niteliği | Temiz, katı aşındırıcı partikül içermeyen, viskoz ve sert olmayan, kimyasal olarak nötr nitelikte su |

2900 d/dk - Trifaze

| STOK KODU | MODEL | GÜÇ | | DEVİR | BAĞLANTI | | TAVSİYE EDİLEN TÜKETİCİ FİYATI |
|--------------|-------------------|------|----|-------|----------|-------|--------------------------------|
| | | kW | hp | | Giriş | Çıkış | |
| 051 5411 150 | EILR 80-250/15 | 15 | 20 | 2900 | DN80 | DN80 | 80.000 TL |
| 051 5411 185 | EILR 80-250/18,5 | 18,5 | 25 | 2900 | DN80 | DN80 | 85.000 TL |
| 051 5411 220 | EILR 80-250/22 | 22 | 30 | 2900 | DN80 | DN80 | 102.000 TL |
| 051 5411 300 | EILR 80-250/30 | 30 | 40 | 2900 | DN80 | DN80 | 133.000 TL |
| 051 5411 370 | EILR 80-250/37 | 37 | 50 | 2900 | DN80 | DN80 | 144.900 TL |
| 051 5411 450 | EILR 80-250/45 | 45 | 60 | 2900 | DN80 | DN80 | 167.000 TL |
| 051 6211 075 | EILR 100-160/7,5 | 7,5 | 10 | 2900 | DN100 | DN100 | 50.000 TL |
| 051 6211 110 | EILR 100-160/11 | 11 | 15 | 2900 | DN100 | DN100 | 67.000 TL |
| 051 6211 150 | EILR 100-160/15 | 15 | 20 | 2900 | DN100 | DN100 | 73.500 TL |
| 051 6211 185 | EILR 100-160/18,5 | 18,5 | 25 | 2900 | DN100 | DN100 | 79.000 TL |
| 051 6211 220 | EILR 100-160/22 | 22 | 30 | 2900 | DN100 | DN100 | 96.500 TL |
| 051 6311 150 | EILR 100-200/15 | 15 | 20 | 2900 | DN100 | DN100 | 81.000 TL |
| 051 6311 185 | EILR 100-200/18,5 | 18,5 | 25 | 2900 | DN100 | DN100 | 86.500 TL |
| 051 6311 220 | EILR 100-200/22 | 22 | 30 | 2900 | DN100 | DN100 | 100.000 TL |
| 051 6311 300 | EILR 100-200/30 | 30 | 40 | 2900 | DN100 | DN100 | 133.500 TL |
| 051 6311 370 | EILR 100-200/37 | 37 | 50 | 2900 | DN100 | DN100 | 144.000 TL |
| 051 6311 450 | EILR 100-200/45 | 45 | 60 | 2900 | DN100 | DN100 | 167.000 TL |
| 051 6411 220 | EILR 100-250/22 | 22 | 30 | 2900 | DN100 | DN100 | 107.000 TL |
| 051 6411 300 | EILR 100-250/30 | 30 | 40 | 2900 | DN100 | DN100 | 140.000 TL |
| 051 6411 370 | EILR 100-250/37 | 37 | 50 | 2900 | DN100 | DN100 | 147.000 TL |
| 051 6411 450 | EILR 100-250/45 | 45 | 60 | 2900 | DN100 | DN100 | 177.000 TL |
| 051 7311 220 | EILR 125-200/22 | 22 | 30 | 2900 | DN125 | DN125 | 108.000 TL |
| 051 7311 300 | EILR 125-200/30 | 30 | 40 | 2900 | DN125 | DN125 | 140.000 TL |
| 051 7311 370 | EILR 125-200/37 | 37 | 50 | 2900 | DN125 | DN125 | 150.500 TL |
| 051 7311 450 | EILR 125-200/45 | 45 | 60 | 2900 | DN125 | DN125 | 172.000 TL |
| 051 7411 300 | EILR 125-250/30 | 30 | 40 | 2900 | DN125 | DN125 | 150.000 TL |
| 051 7411 370 | EILR 125-250/37 | 37 | 50 | 2900 | DN125 | DN125 | 165.000 TL |
| 051 7411 450 | EILR 125-250/45 | 45 | 60 | 2900 | DN125 | DN125 | 185.000 TL |

| STOK KODU | HYDROKON FREKANS KONTROL CİHAZI | GÜÇ (KW) | TÜKETİCİ FİYATI |
|--------------|--|----------|-------------------------------------|
| 004 7620 001 | ETNA-ESP200-1100 (1/3 phase, 220VAC) Hydrokon besleme monofaze 4,02 amper (trifaze motor besleme) | 1.1 | Güncel fiyat listesini talep ediniz |
| 004 7620 002 | ETNA-ESP200-1500 (1/3 phase, 220VAC) Hydrokon besleme monofaze 6 amper (trifaze motor besleme) | 1.5 | |
| 004 7620 003 | ETNA-ESP200-2200 (1/3 phase, 220VAC) Hydrokon besleme monofaze 8,05 amper (trifaze motor besleme) | 2.2 | |
| 004 7620 007 | ETNA-ESP400-3000 (3/3 phase, 380VAC) | 3 | Güncel fiyat listesini talep ediniz |
| 004 7620 008 | ETNA-ESP400-4000 (3/3 phase, 380VAC) | 4 | |
| 004 7620 009 | ETNA-ESP400-5000 (3/3 phase, 380VAC) | 5.5 | |
| 004 7620 010 | ETNA-ESP400-7500 (3/3 phase, 380VAC) | 7.5 | |
| 00B00016 | Danfoss transmitter- 0-16 bar, 4 ~ 20 mA | | Güncel fiyat listesini talep ediniz |

Not: 11 kw ve üstü motor güçlerinde frekans kontrollü pano kullanılmalıdır.

Bu ürünlerde nakliye dahil değildir.

Fiyatlarımıza KDV dahil değildir.

ETNA®

Santrifüj Pompalar



ÇİFT EMİŞLİ AYRILABİLİR GÖVDELİ POMPALAR (ESC SERİSİ)

ETNA®



ESC serisi yüksek verimlilik ve dayanıklılığa sahip yatay çift emişli ayrılabilir gövdeli santrifüj pompalar yüksek debi ihtiyacının olduğu uygulamalarda üstün performans sunar. Aksiyel kuvveti azaltan çift emişe sahip olup, emme ve basma flanşları aynı eksen üzerindedir. Pompa, alt ve üst olmak üzere iki parçadır ve birbirine civatalar ile bağlıdır. Boru tesisatından pompayı ayırmadan bu civatalar sökülerek bakım, tamir gibi işlemler kolaylıkla yapılabilir.

KULLANIM ALANLARI

- Su Temini, Arıtma ve Basınçlandırma
- Yangınla Mücadele
- Tarımsal Sulama ve Drenaj
- HVAC
- Endüstriyel Tesisler
- Madencilik
- Denizcilik ve Gemi Uygulamaları

Not: Fiyat bilgisi için firmamız ile iletişime geçiniz.

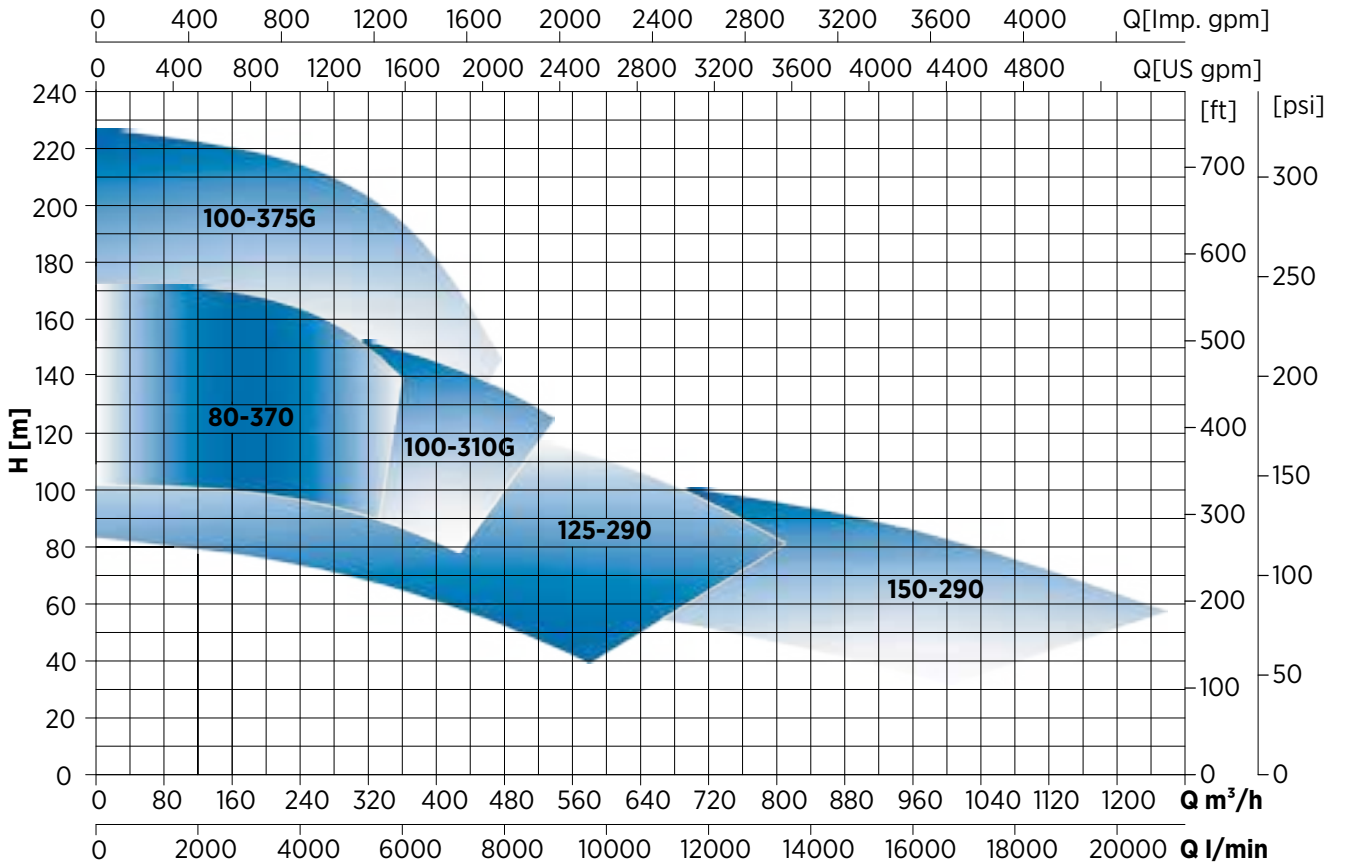
Pompa Özellikleri

| | |
|---------------------|-------------------|
| Gövde | GG25 Pik Döküm |
| Çark | Bronz |
| Flanş | DIN 2501 |
| Sızdırmazlık | Yumuşak Salmastra |

Teknik Özellikler

| | |
|-----------------------------------|------------------------|
| Maksimum Debi | 1250 m ³ /h |
| Maksimum Basma Yüksekliği | 225 mSS |
| Devir Sayısı | 2900 d/dk |
| Maksimum Çalışma Sıcaklığı | 105 °C |

Ürün Aile Eğrisi - 2900 d/dk (50Hz)



UÇTAN EMİŞLİ POMPALAR (EA SERİSİ)



- Yüksek verimli uçtan emişli DIN EN 733'e uygun yatay tek kademeli santrifüj pompalar HVAC sistemleri, yangın pompa sistemleri, sulama, su temini, arıtma ve enerji santrallerinde kullanılır.
- Aynı pompanın içindeki fanın tıraşlanması ile değişik performans eğrisinde kullanılabilir.
- Opsiyonel olarak sunulan yıldız kaplin veya spacer kaplin sayesinde pompa gövdesinin emiş ve çıkış borularının sökülmeden mekanik salmastra, çark ve diğer bakımlarının kolayca yapılması sağlanır.

| Pompa Özellikleri | |
|-------------------------------|--|
| Gövde | GG25 Pik Döküm |
| Fan | GG25 Pik Döküm (Bronz fan opsiyoneldir) |
| Mil | AISI 420- Paslanmaz Çelik |
| Salmastra | Mekanik |
| Teknik Özellikler | |
| Maks. Debi | 480 m ³ / h |
| Maks. Basma Yüksek. | 155 mSS |
| Motor Besleme. | 3~380V, 50Hz |
| Motor Koruma Sınıfı | IP55 |
| Motor Hızı | 2950 d/dk (50 Hz), 1450 d/dk (50 Hz) |
| Bağlantı | DN 32 - DN 100 |
| Güç | 0,25 kW'dan 160 kW'a kadar |
| Azami Çalışma Basıncı | 16 bar |
| Azami Ortam Sıcaklığı | 40°C |
| Pompalanan Sıvı Sıcak. | -10°C ÷ +120°C |
| Sıvı Niteliği | Temiz, katı aşındırıcı partikül içermeyen, viskoz ve sert olmayan, kimyasal olarak nötr nitelikte su |

2900 d/dk - Trifaze

| MODEL | GÜÇ | | DEVİR | BAĞLANTI | | TAVSİYE EDİLEN TÜKETİCİ FİYATI | |
|----------|------|-----|-------|----------|-------|--------------------------------|----------------------------|
| | kW | Hp | | d/dk | Giriş | Çıkış | KOMPLE Şase ve motor dahil |
| EA 32-12 | 1,5 | 2 | 2900 | DN50 | DN32 | 34.000 TL | 18.800 TL |
| EA 32-12 | 2,2 | 3 | 2900 | DN50 | DN32 | 34.150 TL | 18.800 TL |
| EA 32-12 | 3 | 4 | 2900 | DN50 | DN32 | 34.300 TL | 18.800 TL |
| EA 32-16 | 3 | 4 | 2900 | DN50 | DN32 | 34.400 TL | 19.000 TL |
| EA 32-16 | 4 | 5,5 | 2900 | DN50 | DN32 | 37.500 TL | 19.000 TL |
| EA 32-16 | 5,5 | 7,5 | 2900 | DN50 | DN32 | 43.300 TL | 19.000 TL |
| EA 32-20 | 5,5 | 7,5 | 2900 | DN50 | DN32 | 44.500 TL | 19.200 TL |
| EA 32-20 | 7,5 | 10 | 2900 | DN50 | DN32 | 47.000 TL | 19.200 TL |
| EA 32-20 | 11 | 15 | 2900 | DN50 | DN32 | 61.500 TL | 19.200 TL |
| EA 32-26 | 7,5 | 10 | 2900 | DN50 | DN32 | 52.500 TL | 21.500 TL |
| EA 32-26 | 11 | 15 | 2900 | DN50 | DN32 | 66.000 TL | 21.500 TL |
| EA 32-26 | 15 | 20 | 2900 | DN50 | DN32 | 72.000 TL | 21.500 TL |
| EA 32-26 | 18,5 | 25 | 2900 | DN50 | DN32 | 77.000 TL | 21.500 TL |
| EA 32-26 | 22 | 30 | 2900 | DN50 | DN32 | 96.000 TL | 21.500 TL |
| EA 40-12 | 2,2 | 3 | 2900 | DN65 | DN40 | 36.000 TL | 19.000 TL |
| EA 40-12 | 3 | 4 | 2900 | DN65 | DN40 | 36.500 TL | 19.000 TL |
| EA 40-12 | 4 | 5,5 | 2900 | DN65 | DN40 | 37.250 TL | 19.000 TL |
| EA 40-12 | 5,5 | 7,5 | 2900 | DN65 | DN40 | 42.500 TL | 19.000 TL |
| EA 40-16 | 4 | 5,5 | 2900 | DN65 | DN40 | 37.500 TL | 19.200 TL |
| EA 40-16 | 5,5 | 7,5 | 2900 | DN65 | DN40 | 43.000 TL | 19.200 TL |
| EA 40-16 | 7,5 | 10 | 2900 | DN65 | DN40 | 46.000 TL | 19.200 TL |
| EA 40-16 | 11 | 15 | 2900 | DN65 | DN40 | 62.000 TL | 19.200 TL |

Not: 7,5 kW'a kadar yol verme şalteri ile, 11 kW ve üzeri güçlerde ise yıldız üçgen kalkışlı pano ile kullanılması motorun sağlıklı çalışması için gereklidir.

| MODEL | GÜÇ | | DEVİR | BAĞLANTI | | TAVSİYE EDİLEN TÜKETİCİ FİYATI | |
|----------|------|-----|-------|----------|-------|--------------------------------|----------------------------|
| | kW | Hp | | d/dk | Giriş | Çıkış | KOMPLE Şase ve motor dahil |
| EA 40-20 | 7,5 | 10 | 2900 | DN65 | DN40 | 48.500 TL | 19.500 TL |
| EA 40-20 | 11 | 15 | 2900 | DN65 | DN40 | 63.000 TL | 19.500 TL |
| EA 40-20 | 15 | 20 | 2900 | DN65 | DN40 | 70.000 TL | 19.500 TL |
| EA 40-26 | 11 | 15 | 2900 | DN65 | DN40 | 65.000 TL | 22.000 TL |
| EA 40-26 | 15 | 20 | 2900 | DN65 | DN40 | 73.500 TL | 22.000 TL |
| EA 40-26 | 18,5 | 25 | 2900 | DN65 | DN40 | 79.000 TL | 22.000 TL |
| EA 40-26 | 22 | 30 | 2900 | DN65 | DN40 | 94.500 TL | 22.000 TL |
| EA 50-12 | 3 | 4 | 2900 | DN65 | DN50 | 40.000 TL | 19.800 TL |
| EA 50-12 | 4 | 5,5 | 2900 | DN65 | DN50 | 43.500 TL | 19.800 TL |
| EA 50-12 | 5,5 | 7,5 | 2900 | DN65 | DN50 | 45.000 TL | 19.800 TL |
| EA 50-12 | 7,5 | 10 | 2900 | DN65 | DN50 | 47.500 TL | 19.800 TL |
| EA 50-16 | 5,5 | 7,5 | 2900 | DN65 | DN50 | 45.500 TL | 20.000 TL |
| EA 50-16 | 7,5 | 10 | 2900 | DN65 | DN50 | 48.000 TL | 20.000 TL |
| EA 50-16 | 11 | 15 | 2900 | DN65 | DN50 | 63.000 TL | 20.000 TL |
| EA 50-16 | 15 | 20 | 2900 | DN65 | DN50 | 69.000 TL | 20.000 TL |
| EA 50-20 | 7,5 | 10 | 2900 | DN65 | DN50 | 49.000 TL | 20.200 TL |
| EA 50-20 | 11 | 15 | 2900 | DN65 | DN50 | 65.000 TL | 20.200 TL |
| EA 50-20 | 15 | 20 | 2900 | DN65 | DN50 | 71.000 TL | 20.200 TL |
| EA 50-20 | 18,5 | 25 | 2900 | DN65 | DN50 | 75.000 TL | 20.200 TL |
| EA 50-20 | 22 | 30 | 2900 | DN65 | DN50 | 93.000 TL | 20.200 TL |
| EA 50-26 | 18,5 | 25 | 2900 | DN65 | DN50 | 82.000 TL | 23.000 TL |
| EA 50-26 | 22 | 30 | 2900 | DN65 | DN50 | 94.000 TL | 23.000 TL |
| EA 50-26 | 30 | 40 | 2900 | DN65 | DN50 | 123.500 TL | 23.000 TL |
| EA 50-26 | 37 | 50 | 2900 | DN65 | DN50 | 136.000 TL | 23.000 TL |

UÇTAN EMİŞLİ POMPALAR (EA SERİSİ)

ETNA®



- Yüksek verimli uçtan emişli DIN EN 733'e uygun yatay tek kademeli santrifüj pompalar HVAC sistemleri, yangın pompa sistemleri, sulama, su temini, arıtma ve enerji santrallerinde kullanılır.
- Aynı pompanın içindeki fanın tıraşlanması ile değişik performans eğrisinde kullanılabilir.
- Opsiyonel olarak sunulan yıldız kaplin veya spacer kaplin sayesinde pompa gövdesinin emiş ve çıkış borularının sökülmeden mekanik salmastra, çark ve diğer bakımlarının kolayca yapılması sağlanır.

Pompa Özellikleri

| | |
|------------------|---|
| Gövde | GG25 Pik Döküm |
| Fan | GG25 Pik Döküm (Bronz fan opsiyoneldir) |
| Mil | AISI 420- Paslanmaz Çelik |
| Salmastra | Mekanik |

Teknik Özellikler

| | |
|-------------------------------|--|
| Maks. Debi | 480 m ³ /h |
| Maks. Basma Yüksek. | 155 mSS |
| Motor Besleme. | 3~380V, 50Hz |
| Motor Koruma Sınıfı | IP55 |
| Motor Hızı | 2950 d/dk (50 Hz), 1450 d/dk (50 Hz) |
| Bağlantı | DN 32 - DN 100 |
| Güç | 0,25 kW'dan 160 kW'a kadar |
| Azami Çalışma Basıncı | 16 bar |
| Azami Ortam Sıcaklığı | 40°C |
| Pompalanan Sıvı Sıcak. | -10°C ÷ +120°C |
| Sıvı Niteliği | Temiz, katı aşındırıcı partikül içermeyen, viskoz ve sert olmayan, kimyasal olarak nötr nitelikte su |

2900 d/dk - Trifaze

| MODEL | GÜÇ | | DEVİR | BAĞLANTI | | TAVSİYE EDİLEN TÜKETİCİ FİYATI | |
|----------|------|-----|-------|----------|-------|--------------------------------|----------------------------|
| | kW | Hp | | d/dk | Giriş | Çıkış | KOMPLE Şase ve motor dahil |
| EA 65-12 | 5,5 | 7,5 | 2900 | DN80 | DN65 | 52.000 TL | 20.700 TL |
| EA 65-12 | 7,5 | 10 | 2900 | DN80 | DN65 | 53.500 TL | 20.700 TL |
| EA 65-12 | 11 | 15 | 2900 | DN80 | DN65 | 63.000 TL | 20.700 TL |
| EA 65-16 | 11 | 15 | 2900 | DN80 | DN65 | 63.500 TL | 21.000 TL |
| EA 65-16 | 15 | 20 | 2900 | DN80 | DN65 | 70.000 TL | 21.000 TL |
| EA 65-16 | 18,5 | 20 | 2900 | DN80 | DN65 | 74.000 TL | 21.000 TL |
| EA 65-20 | 15 | 20 | 2900 | DN80 | DN65 | 72.000 TL | 21.500 TL |
| EA 65-20 | 18,5 | 25 | 2900 | DN80 | DN65 | 77.500 TL | 21.500 TL |
| EA 65-20 | 22 | 30 | 2900 | DN80 | DN65 | 94.500 TL | 21.500 TL |
| EA 65-20 | 30 | 40 | 2900 | DN80 | DN65 | 125.000 TL | 21.500 TL |
| EA 65-20 | 37 | 50 | 2900 | DN80 | DN65 | 137.000 TL | 21.500 TL |
| EA 65-26 | 30 | 40 | 2900 | DN80 | DN65 | 136.000 TL | 33.000 TL |
| EA 65-26 | 37 | 50 | 2900 | DN80 | DN65 | 147.000 TL | 33.000 TL |
| EA 65-26 | 45 | 60 | 2900 | DN80 | DN65 | 166.000 TL | 33.000 TL |
| EA 65-26 | 55 | 75 | 2900 | DN80 | DN65 | 220.000 TL | 33.000 TL |
| EA 80-16 | 11 | 15 | 2900 | DN100 | DN80 | 67.500 TL | 25.000 TL |
| EA 80-16 | 15 | 20 | 2900 | DN100 | DN80 | 72.500 TL | 25.000 TL |
| EA 80-16 | 18,5 | 25 | 2900 | DN100 | DN80 | 79.000 TL | 25.000 TL |
| EA 80-16 | 22 | 30 | 2900 | DN100 | DN80 | 95.000 TL | 25.000 TL |
| EA 80-16 | 30 | 40 | 2900 | DN100 | DN80 | 133.000 TL | 25.000 TL |

Not: 7,5 kW'a kadar yol verme şalteri ile, 11 kW ve üzeri güçlerde ise yıldız üçgen kalkışlı pano ile kullanılması motorun sağlıklı çalışması için gereklidir.

| MODEL | GÜÇ | | DEVİR | BAĞLANTI | | TAVSİYE EDİLEN TÜKETİCİ FİYATI | |
|-----------|-----|-----|-------|----------|-------|--------------------------------|----------------------------|
| | kW | Hp | | d/dk | Giriş | Çıkış | KOMPLE Şase ve motor dahil |
| EA 80-20 | 22 | 30 | 2900 | DN100 | DN80 | 105.000 TL | 31.000 TL |
| EA 80-20 | 30 | 40 | 2900 | DN100 | DN80 | 135.000 TL | 31.000 TL |
| EA 80-20 | 37 | 50 | 2900 | DN100 | DN80 | 146.000 TL | 31.000 TL |
| EA 80-20 | 45 | 60 | 2900 | DN100 | DN80 | 162.000 TL | 31.000 TL |
| EA 80-20 | 55 | 60 | 2900 | DN100 | DN80 | 210.000 TL | 31.000 TL |
| EA 80-26 | 37 | 50 | 2900 | DN100 | DN80 | 155.000 TL | 36.000 TL |
| EA 80-26 | 45 | 60 | 2900 | DN100 | DN80 | 170.000 TL | 36.000 TL |
| EA 80-26 | 55 | 75 | 2900 | DN100 | DN80 | 223.000 TL | 36.000 TL |
| EA 80-26 | 75 | 100 | 2900 | DN100 | DN80 | 325.000 TL | 36.000 TL |
| EA 100-16 | 22 | 30 | 2900 | DN125 | DN100 | 101.000 TL | 32.000 TL |
| EA 100-16 | 30 | 40 | 2900 | DN125 | DN100 | 130.000 TL | 32.000 TL |
| EA 100-16 | 37 | 50 | 2900 | DN125 | DN100 | 141.000 TL | 32.000 TL |
| EA 100-16 | 45 | 60 | 2900 | DN125 | DN100 | 163.000 TL | 32.000 TL |
| EA 100-20 | 30 | 40 | 2900 | DN125 | DN100 | 138.000 TL | 34.000 TL |
| EA 100-20 | 37 | 50 | 2900 | DN125 | DN100 | 149.000 TL | 34.000 TL |
| EA 100-20 | 45 | 60 | 2900 | DN125 | DN100 | 166.000 TL | 34.000 TL |
| EA 100-20 | 55 | 75 | 2900 | DN125 | DN100 | 222.000 TL | 34.000 TL |
| EA 100-20 | 75 | 100 | 2900 | DN125 | DN100 | 320.000 TL | 34.000 TL |
| EA 100-26 | 45 | 60 | 2900 | DN125 | DN100 | 185.000 TL | 40.000 TL |
| EA 100-26 | 55 | 75 | 2900 | DN125 | DN100 | 225.000 TL | 40.000 TL |
| EA 100-26 | 75 | 100 | 2900 | DN125 | DN100 | 332.000 TL | 40.000 TL |
| EA 100-26 | 90 | 125 | 2900 | DN125 | DN100 | 370.000 TL | 40.000 TL |

Bu ürünlerde nakliye dahil değildir.

Fiyatlarımıza KDV dahil değildir.

UÇTAN EMİŞLİ POMPALAR (EA SERİSİ)



- Yüksek verimli uçtan emişli DIN EN 733'e uygun yatay tek kademeli santrifüj pompalar HVAC sistemleri, yangın pompa sistemleri, sulama, su temini, arıtma ve enerji santrallerinde kullanılır.
- Aynı pompanın içindeki fanın tıraşlanması ile değişik performans eğrisinde kullanılabilir.
- Opsiyonel olarak sunulan yıldız kaplin veya spacer kaplin sayesinde pompa gövdesinin emiş ve çıkış borularının sökülmeden mekanik salmastra, çark ve diğer bakımlarının kolayca yapılması sağlanır.

| Pompa Özellikleri | |
|-------------------------------|--|
| Gövde | GG25 Pik Döküm |
| Fan | GG25 Pik Döküm (Bronz fan opsiyoneldir) |
| Mil | AISI 420- Paslanmaz Çelik |
| Salmastra | Mekanik |
| Teknik Özellikler | |
| Maks. Debi | 480 m ³ / h |
| Maks. Basma Yüksek. | 155 mSS |
| Motor Besleme. | 3~380V, 50Hz |
| Motor Koruma Sınıfı | IP55 |
| Motor Hızı | 2950 d/dk (50 Hz), 1450 d/dk (50 Hz) |
| Bağlantı | DN 32 - DN 100 |
| Güç | 0,25 kW'dan 160 kW'a kadar |
| Azami Çalışma Basıncı | 16 bar |
| Azami Ortam Sıcaklığı | 40°C |
| Pompalanan Sıvı Sıcak. | -10°C ÷ +120°C |
| Sıvı Niteliği | Temiz, katı aşındırıcı partikül içermeyen, viskoz ve sert olmayan, kimyasal olarak nötr nitelikte su |

1450 d/dk - Trifaze

| MODEL | GÜÇ | | DEVİR d/dk | BAĞLANTI | | TAVSİYE EDİLEN TÜKETİCİ FİYATI | |
|----------|------|------|---------------|----------|-------|-----------------------------------|----------------|
| | kW | Hp | | Giriş | Çıkış | KOMPLE Şase ve motor dahil | POMPA GÖVDE |
| EA 32-16 | 0,37 | 0,5 | 1450 | DN50 | DN32 | 27.000 TL | 19.000 TL |
| EA 32-16 | 0,55 | 0,75 | 1450 | DN50 | DN32 | 28.300 TL | 19.000 TL |
| EA 32-16 | 0,75 | 1 | 1450 | DN50 | DN32 | 29.000 TL | 19.000 TL |
| EA 32-20 | 0,75 | 1 | 1450 | DN50 | DN32 | 29.500 TL | 19.200 TL |
| EA 32-20 | 1,1 | 1,5 | 1450 | DN50 | DN32 | 31.500 TL | 19.200 TL |
| EA 32-20 | 1,5 | 2 | 1450 | DN50 | DN32 | 34.000 TL | 19.200 TL |
| EA 32-26 | 1,1 | 1,5 | 1450 | DN50 | DN32 | 36.000 TL | 21.500 TL |
| EA 32-26 | 1,5 | 2 | 1450 | DN50 | DN32 | 38.000 TL | 21.500 TL |
| EA 32-26 | 2,2 | 3 | 1450 | DN50 | DN32 | 41.000 TL | 21.500 TL |
| EA 32-26 | 3 | 4 | 1450 | DN50 | DN32 | 43.500 TL | 21.500 TL |
| EA 40-12 | 0,37 | 0,5 | 1450 | DN65 | DN40 | 28.600 TL | 19.000 TL |
| EA 40-12 | 0,55 | 0,75 | 1450 | DN65 | DN40 | 28.800 TL | 19.000 TL |
| EA 40-16 | 0,55 | 0,75 | 1450 | DN65 | DN40 | 29.000 TL | 19.200 TL |
| EA 40-16 | 0,75 | 1 | 1450 | DN65 | DN40 | 29.500 TL | 19.200 TL |
| EA 40-16 | 1,1 | 1,5 | 1450 | DN65 | DN40 | 34.000 TL | 19.200 TL |
| EA 40-20 | 0,75 | 1 | 1450 | DN65 | DN40 | 32.000 TL | 19.500 TL |
| EA 40-20 | 1,1 | 1,5 | 1450 | DN65 | DN40 | 34.500 TL | 19.500 TL |
| EA 40-20 | 1,5 | 2 | 1450 | DN65 | DN40 | 36.500 TL | 19.500 TL |

Not: 7,5 kW'a kadar yol verme şalteri ile, 11 kW ve üzeri güçlerde ise yıldız üçgen kalkışlı pano ile kullanılması motorun sağlıklı çalışması için gereklidir.

| MODEL | GÜÇ | | DEVİR d/dk | BAĞLANTI | | TAVSİYE EDİLEN TÜKETİCİ FİYATI | |
|----------|------|------|---------------|----------|-------|-----------------------------------|----------------|
| | kW | Hp | | Giriş | Çıkış | KOMPLE Şase ve motor dahil | POMPA GÖVDE |
| EA 40-26 | 1,5 | 2 | 1450 | DN65 | DN40 | 38.000 TL | 22.000 TL |
| EA 40-26 | 2,2 | 3 | 1450 | DN65 | DN40 | 40.500 TL | 22.000 TL |
| EA 40-26 | 3 | 4 | 1450 | DN65 | DN40 | 42.500 TL | 22.000 TL |
| EA 40-32 | 3 | 4 | 1450 | DN65 | DN40 | 55.000 TL | 35.000 TL |
| EA 40-32 | 4 | 5,5 | 1450 | DN65 | DN40 | 58.000 TL | 35.000 TL |
| EA 40-32 | 5,5 | 7,5 | 1450 | DN65 | DN40 | 62.000 TL | 35.000 TL |
| EA 50-12 | 0,55 | 0,75 | 1450 | DN65 | DN50 | 31.000 TL | 19.800 TL |
| EA 50-12 | 0,75 | 1 | 1450 | DN65 | DN50 | 31.300 TL | 19.800 TL |
| EA 50-16 | 0,75 | 1 | 1450 | DN65 | DN50 | 31.500 TL | 20.000 TL |
| EA 50-16 | 1,1 | 1,5 | 1450 | DN65 | DN50 | 33.000 TL | 20.000 TL |
| EA 50-16 | 1,5 | 2 | 1450 | DN65 | DN50 | 35.000 TL | 20.000 TL |
| EA 50-16 | 2,2 | 3 | 1450 | DN65 | DN50 | 37.700 TL | 20.000 TL |
| EA 50-20 | 1,1 | 1,5 | 1450 | DN65 | DN50 | 33.300 TL | 20.200 TL |
| EA 50-20 | 1,5 | 2 | 1450 | DN65 | DN50 | 35.500 TL | 20.200 TL |
| EA 50-20 | 2,2 | 3 | 1450 | DN65 | DN50 | 38.000 TL | 20.200 TL |
| EA 50-20 | 3 | 4 | 1450 | DN65 | DN50 | 43.000 TL | 20.200 TL |
| EA 50-26 | 2,2 | 3 | 1450 | DN65 | DN50 | 41.500 TL | 23.000 TL |
| EA 50-26 | 3 | 4 | 1450 | DN65 | DN50 | 43.500 TL | 23.000 TL |
| EA 50-26 | 4 | 5,5 | 1450 | DN65 | DN50 | 46.800 TL | 23.000 TL |
| EA 50-26 | 5,5 | 7,5 | 1450 | DN65 | DN50 | 51.700 TL | 23.000 TL |
| EA 50-32 | 4 | 5,5 | 1450 | DN65 | DN50 | 65.000 TL | 39.000 TL |
| EA 50-32 | 5,5 | 7,5 | 1450 | DN65 | DN50 | 70.000 TL | 39.000 TL |
| EA 50-32 | 7,5 | 10 | 1450 | DN65 | DN50 | 75.000 TL | 39.000 TL |
| EA 50-32 | 11 | 15 | 1450 | DN65 | DN50 | 91.000 TL | 39.000 TL |

UÇTAN EMİŞLİ POMPALAR (EA SERİSİ)

ETNA®



- Yüksek verimli uçtan emişli DIN EN 733'e uygun yatay tek kademeli santrifüj pompalar HVAC sistemleri, yangın pompa sistemleri, sulama, su temini, arıtma ve enerji santrallerinde kullanılır.
- Aynı pompanın içindeki fanın tıraşlanması ile değişik performans eğrisinde kullanılabilir.
- Opsiyonel olarak sunulan yıldız kaplin veya spacer kaplin sayesinde pompa gövdesinin emiş ve çıkış borularının sökülmeden mekanik salmastra, çark ve diğer bakımlarının kolayca yapılması sağlanır.

| Pompa Özellikleri | |
|-------------------------------|--|
| Gövde | GG25 Pik Döküm |
| Fan | GG25 Pik Döküm (Bronz fan opsiyoneldir) |
| Mil | AISI 420- Paslanmaz Çelik |
| Salmastra | Mekanik |
| Teknik Özellikler | |
| Maks. Debi | 480 m ³ / h |
| Maks. Basma Yüksek. | 155 mSS |
| Motor Besleme. | 3~380V, 50Hz |
| Motor Koruma Sınıfı | IP55 |
| Motor Hızı | 2950 d/dk (50 Hz), 1450 d/dk (50 Hz) |
| Bağlantı | DN 32 - DN 100 |
| Güç | 0,25 kW'dan 160 kW'a kadar |
| Azami Çalışma Basıncı | 16 bar |
| Azami Ortam Sıcaklığı | 40°C |
| Pompalanan Sıvı Sıcak. | -10°C ÷ +120°C |
| Sıvı Niteliği | Temiz, katı aşındırıcı partikül içermeyen, viskoz ve sert olmayan, kimyasal olarak nötr nitelikte su |

1450 d/dk - Trifaze

| MODEL | GÜÇ | | DEVİR d/dk | BAĞLANTI | | TAVSİYE EDİLEN TÜKETİCİ FİYATI | |
|----------|------|-----|---------------|----------|-------|-----------------------------------|----------------|
| | kW | Hp | | Giriş | Çıkış | KOMPLE Şase ve motor dahil | POMPA GÖVDE |
| EA 65-12 | 0,75 | 1 | 1450 | DN80 | DN65 | 32.500 TL | 20.700 TL |
| EA 65-12 | 1,1 | 1,5 | 1450 | DN80 | DN65 | 32.800 TL | 20.700 TL |
| EA 65-16 | 1,1 | 1,5 | 1450 | DN80 | DN65 | 33.000 TL | 21.000 TL |
| EA 65-16 | 1,5 | 2 | 1450 | DN80 | DN65 | 35.000 TL | 21.000 TL |
| EA 65-16 | 2,2 | 3 | 1450 | DN80 | DN65 | 37.600 TL | 21.000 TL |
| EA 65-20 | 1,5 | 2 | 1450 | DN80 | DN65 | 39.000 TL | 21.500 TL |
| EA 65-20 | 2,2 | 3 | 1450 | DN80 | DN65 | 40.500 TL | 21.500 TL |
| EA 65-20 | 3 | 4 | 1450 | DN80 | DN65 | 42.500 TL | 21.500 TL |
| EA 65-20 | 4 | 5,5 | 1450 | DN80 | DN65 | 45.000 TL | 21.500 TL |
| EA 65-26 | 4 | 5,5 | 1450 | DN80 | DN65 | 57.000 TL | 33.000 TL |
| EA 65-26 | 5,5 | 7,5 | 1450 | DN80 | DN65 | 62.000 TL | 33.000 TL |
| EA 65-26 | 7,5 | 10 | 1450 | DN80 | DN65 | 67.000 TL | 33.000 TL |
| EA 65-32 | 5,5 | 7,5 | 1450 | DN80 | DN65 | 74.000 TL | 41.000 TL |
| EA 65-32 | 7,5 | 10 | 1450 | DN80 | DN65 | 75.000 TL | 41.000 TL |
| EA 65-32 | 11 | 15 | 1450 | DN80 | DN65 | 90.000 TL | 41.000 TL |
| EA 65-40 | 15 | 20 | 1450 | DN100 | DN65 | 110.000 TL | 64.500 TL |
| EA 65-40 | 18,5 | 25 | 1450 | DN100 | DN65 | 118.000 TL | 64.500 TL |
| EA 65-40 | 22 | 30 | 1450 | DN100 | DN65 | 135.000 TL | 64.500 TL |
| EA 65-40 | 30 | 40 | 1450 | DN100 | DN65 | 145.000 TL | 64.500 TL |

| MODEL | GÜÇ | | DEVİR d/dk | BAĞLANTI | | TAVSİYE EDİLEN TÜKETİCİ FİYATI | |
|----------|------|-----|---------------|----------|-------|-----------------------------------|----------------|
| | kW | Hp | | Giriş | Çıkış | KOMPLE Şase ve motor dahil | POMPA GÖVDE |
| EA 80-16 | 1,5 | 2 | 1450 | DN100 | DN80 | 39.000 TL | 25.000 TL |
| EA 80-16 | 2,2 | 3 | 1450 | DN100 | DN80 | 41.500 TL | 25.000 TL |
| EA 80-16 | 3 | 4 | 1450 | DN100 | DN80 | 43.500 TL | 25.000 TL |
| EA 80-20 | 3 | 4 | 1450 | DN100 | DN80 | 50.000 TL | 31.000 TL |
| EA 80-20 | 4 | 5,5 | 1450 | DN100 | DN80 | 55.000 TL | 31.000 TL |
| EA 80-20 | 5,5 | 7,5 | 1450 | DN100 | DN80 | 60.000 TL | 31.000 TL |
| EA 80-26 | 4 | 5,5 | 1450 | DN100 | DN80 | 60.000 TL | 36.000 TL |
| EA 80-26 | 5,5 | 7,5 | 1450 | DN100 | DN80 | 67.000 TL | 36.000 TL |
| EA 80-26 | 7,5 | 10 | 1450 | DN100 | DN80 | 72.000 TL | 36.000 TL |
| EA 80-26 | 11 | 15 | 1450 | DN100 | DN80 | 87.000 TL | 36.000 TL |
| EA 80-32 | 11 | 15 | 1450 | DN100 | DN80 | 95.000 TL | 47.500 TL |
| EA 80-32 | 15 | 20 | 1450 | DN100 | DN80 | 105.000 TL | 47.500 TL |
| EA 80-32 | 18,5 | 25 | 1450 | DN100 | DN80 | 114.000 TL | 47.500 TL |
| EA 80-40 | 18,5 | 25 | 1450 | DN100 | DN80 | 140.000 TL | 87.000 TL |
| EA 80-40 | 22 | 30 | 1450 | DN100 | DN80 | 158.000 TL | 87.000 TL |
| EA 80-40 | 30 | 40 | 1450 | DN100 | DN80 | 169.000 TL | 87.000 TL |
| EA 80-40 | 37 | 50 | 1450 | DN100 | DN80 | 192.000 TL | 87.000 TL |
| EA 80-40 | 45 | 60 | 1450 | DN100 | DN80 | 200.000 TL | 87.000 TL |

Not: 7,5 kW'a kadar yol verme şalteri ile, 11 kW ve üzeri güçlerde ise yıldız üçgen kalkışlı pano ile kullanılması motorun sağlıklı çalışması için gereklidir.

UÇTAN EMİŞLİ POMPALAR (EA SERİSİ)



- Yüksek verimli uçtan emişli DIN EN 733'e uygun yatay tek kademeli santrifüj pompalar HVAC sistemleri, yangın pompa sistemleri, sulama, su temini, arıtma ve enerji santrallerinde kullanılır.
- Aynı pompanın içindeki fanın tıraşlanması ile değişik performans eğrisinde kullanılabilir.
- Opsiyonel olarak sunulan yıldız kaplin veya spacer kaplin sayesinde pompa gövdesinin emiş ve çıkış borularının sökülmeden mekanik salmastra, çark ve diğer bakımlarının kolayca yapılması sağlanır.

| Pompa Özellikleri | |
|-------------------------------|--|
| Gövde | GG25 Pik Döküm |
| Fan | GG25 Pik Döküm (Bronz fan opsiyoneldir) |
| Mil | AISI 420- Paslanmaz Çelik |
| Salmastra | Mekanik |
| Teknik Özellikler | |
| Maks. Debi | 480 m ³ /h |
| Maks. Basma Yüksek. | 155 mSS |
| Motor Besleme. | 3~380V, 50Hz |
| Motor Koruma Sınıfı | IP55 |
| Motor Hızı | 2950 d/dk (50 Hz), 1450 d/dk (50 Hz) |
| Bağlantı | DN 32 - DN 100 |
| Güç | 0,25 kW'dan 160 kW'a kadar |
| Azami Çalışma Basıncı | 16 bar |
| Azami Ortam Sıcaklığı | 40°C |
| Pompalanan Sıvı Sıcak. | -10°C ÷ +120°C |
| Sıvı Niteliği | Temiz, katı aşındırıcı partikül içermeyen, viskoz ve sert olmayan, kimyasal olarak nötr nitelikte su |

1450 d/dk - Trifaze

| MODEL | GÜÇ | | DEVİR | BAĞLANTI | | TAVSİYE EDİLEN TÜKETİCİ FİYATI | |
|-----------|------|-----|-------|----------|-------|--------------------------------|-------------|
| | kW | Hp | | Giriş | Çıkış | KOMPLE Şase ve motor dahil | POMPA GÖVDE |
| EA 100-16 | 3 | 4 | 1450 | DN125 | DN100 | 49.000 TL | 32.000 TL |
| EA 100-16 | 4 | 5,5 | 1450 | DN125 | DN100 | 52.000 TL | 32.000 TL |
| EA 100-16 | 5,5 | 7,5 | 1450 | DN125 | DN100 | 62.000 TL | 32.000 TL |
| EA 100-20 | 3 | 4 | 1450 | DN125 | DN100 | 55.000 TL | 34.000 TL |
| EA 100-20 | 4 | 5,5 | 1450 | DN125 | DN100 | 60.000 TL | 34.000 TL |
| EA 100-20 | 5,5 | 7,5 | 1450 | DN125 | DN100 | 65.000 TL | 34.000 TL |
| EA 100-20 | 7,5 | 10 | 1450 | DN125 | DN100 | 70.000 TL | 34.000 TL |
| EA 100-26 | 5,5 | 7,5 | 1450 | DN125 | DN100 | 70.500 TL | 40.000 TL |
| EA 100-26 | 7,5 | 10 | 1450 | DN125 | DN100 | 75.000 TL | 40.000 TL |
| EA 100-26 | 11 | 15 | 1450 | DN125 | DN100 | 91.000 TL | 40.000 TL |
| EA 100-26 | 15 | 20 | 1450 | DN125 | DN100 | 102.000 TL | 40.000 TL |
| EA 100-32 | 11 | 15 | 1450 | DN125 | DN100 | 98.000 TL | 49.500 TL |
| EA 100-32 | 15 | 20 | 1450 | DN125 | DN100 | 107.000 TL | 49.500 TL |
| EA 100-32 | 18,5 | 25 | 1450 | DN125 | DN100 | 116.000 TL | 49.500 TL |
| EA 100-32 | 22 | 30 | 1450 | DN125 | DN100 | 134.000 TL | 49.500 TL |
| EA 100-32 | 30 | 40 | 1450 | DN125 | DN100 | 144.000 TL | 49.500 TL |
| EA 100-40 | 30 | 40 | 1450 | DN125 | DN100 | 174.000 TL | 97.000 TL |
| EA 100-40 | 37 | 50 | 1450 | DN125 | DN100 | 197.000 TL | 97.000 TL |
| EA 100-40 | 45 | 60 | 1450 | DN125 | DN100 | 199.000 TL | 97.000 TL |
| EA 100-40 | 55 | 75 | 1450 | DN125 | DN100 | 252.000 TL | 97.000 TL |

Not: 7,5 kW'a kadar yol verme şalteri ile, 11 kW ve üzeri güçlerde ise yıldız üçgen kalkışlı pano ile kullanılması motorun sağlıklı çalışması için gereklidir.

| MODEL | GÜÇ | | DEVİR | BAĞLANTI | | TAVSİYE EDİLEN TÜKETİCİ FİYATI | |
|-----------|------|-----|-------|----------|-------|--------------------------------|-------------|
| | kW | Hp | | Giriş | Çıkış | KOMPLE Şase ve motor dahil | POMPA GÖVDE |
| EA 125-20 | 7,5 | 10 | 1450 | DN150 | DN125 | 80.000 TL | 48.000 TL |
| EA 125-20 | 11 | 15 | 1450 | DN150 | DN125 | 95.000 TL | 48.000 TL |
| EA 125-20 | 15 | 20 | 1450 | DN150 | DN125 | 104.000 TL | 48.000 TL |
| EA 125-26 | 11 | 15 | 1450 | DN150 | DN125 | 97.000 TL | 49.000 TL |
| EA 125-26 | 15 | 20 | 1450 | DN150 | DN125 | 106.000 TL | 49.000 TL |
| EA 125-26 | 18,5 | 25 | 1450 | DN150 | DN125 | 114.000 TL | 49.000 TL |
| EA 125-26 | 22 | 30 | 1450 | DN150 | DN125 | 133.000 TL | 49.000 TL |
| EA 125-32 | 18,5 | 25 | 1450 | DN150 | DN125 | 144.000 TL | 89.000 TL |
| EA 125-32 | 22 | 30 | 1450 | DN150 | DN125 | 161.000 TL | 89.000 TL |
| EA 125-32 | 30 | 40 | 1450 | DN150 | DN125 | 172.000 TL | 89.000 TL |
| EA 125-32 | 37 | 50 | 1450 | DN150 | DN125 | 195.000 TL | 89.000 TL |
| EA 125-40 | 37 | 50 | 1450 | DN150 | DN125 | 210.000 TL | 107.000 TL |
| EA 125-40 | 45 | 60 | 1450 | DN150 | DN125 | 220.000 TL | 107.000 TL |
| EA 125-40 | 55 | 75 | 1450 | DN150 | DN125 | 263.000 TL | 107.000 TL |
| EA 150-20 | 5,5 | 7,5 | 1450 | DN200 | DN150 | 88.000 TL | 59.000 TL |
| EA 150-20 | 7,5 | 10 | 1450 | DN200 | DN150 | 95.000 TL | 59.000 TL |
| EA 150-20 | 11 | 15 | 1450 | DN200 | DN150 | 110.000 TL | 59.000 TL |
| EA 150-20 | 15 | 20 | 1450 | DN200 | DN150 | 120.000 TL | 59.000 TL |

UÇTAN EMİŞLİ POMPALAR (EA SERİSİ)

ETNA®



- Yüksek verimli uçtan emişli DIN EN 733'e uygun yatay tek kademeli santrifüj pompalar HVAC sistemleri, yangın pompa sistemleri, sulama, su temini, arıtma ve enerji santrallerinde kullanılır.
- Aynı pompanın içindeki fanın tıraşlanması ile değişik performans eğrisinde kullanılabilir.
- Opsiyonel olarak sunulan yıldız kaplin veya spacer kaplin sayesinde pompa gövdesinin emiş ve çıkış borularının sökülmeden mekanik salmastra, çark ve diğer bakımlarının kolayca yapılması sağlanır.

| Pompa Özellikleri | |
|-------------------------------|--|
| Gövde | GG25 Pik Döküm |
| Fan | GG25 Pik Döküm (Bronz fan opsiyoneldir) |
| Mil | AISI 420- Paslanmaz Çelik |
| Salmastra | Mekanik |
| Teknik Özellikler | |
| Maks. Debi | 480 m ³ / h |
| Maks. Basma Yüksek. | 155 mSS |
| Motor Besleme. | 3~380V, 50Hz |
| Motor Koruma Sınıfı | IP55 |
| Motor Hızı | 2950 d/dk (50 Hz), 1450 d/dk (50 Hz) |
| Bağlantı | DN 32 - DN 100 |
| Güç | 0,25 kW'dan 160 kW'a kadar |
| Azami Çalışma Basıncı | 16 bar |
| Azami Ortam Sıcaklığı | 40°C |
| Pompananan Sıvı Sıcak. | -10°C ÷ +120°C |
| Sıvı Niteliği | Temiz, katı aşındırıcı partikül içermeyen, viskoz ve sert olmayan, kimyasal olarak nötr nitelikte su |

1450 d/dk - Trifaze

| MODEL | GÜÇ | | DEVİR | BAĞLANTI | | TAVSİYE EDİLEN TÜKETİCİ FİYATI | |
|-----------|------|-----|-------|----------|-------|--------------------------------|-------------|
| | kW | Hp | | Giriş | Çıkış | KOMPLE Şase ve motor dahil | POMPA GÖVDE |
| EA 150-26 | 18,5 | 25 | 1450 | DN200 | DN150 | 128.500 TL | 61.500 TL |
| EA 150-26 | 22 | 30 | 1450 | DN200 | DN150 | 145.000 TL | 61.500 TL |
| EA 150-26 | 30 | 40 | 1450 | DN200 | DN150 | 159.000 TL | 61.500 TL |
| EA 150-26 | 37 | 40 | 1450 | DN200 | DN150 | 183.000 TL | 61.500 TL |
| EA 150-32 | 22 | 30 | 1450 | DN200 | DN150 | 175.000 TL | 102.000 TL |
| EA 150-32 | 30 | 40 | 1450 | DN200 | DN150 | 185.000 TL | 102.000 TL |
| EA 150-32 | 37 | 50 | 1450 | DN200 | DN150 | 207.000 TL | 102.000 TL |
| EA 150-32 | 45 | 60 | 1450 | DN200 | DN150 | 215.000 TL | 102.000 TL |
| EA 150-40 | 45 | 60 | 1450 | DN200 | DN150 | 227.000 TL | 116.000 TL |
| EA 150-40 | 55 | 75 | 1450 | DN200 | DN150 | 273.000 TL | 116.000 TL |
| EA 200-40 | 75 | 100 | 1450 | DN250 | DN200 | Fiyat sorunuz | |
| EA 200-40 | 90 | 125 | 1450 | DN250 | DN200 | Fiyat sorunuz | |
| EA 200-40 | 110 | 150 | 1450 | DN250 | DN200 | Fiyat sorunuz | |
| EA 200-40 | 132 | 180 | 1450 | DN250 | DN200 | Fiyat sorunuz | |
| EA 200-40 | 160 | 220 | 1450 | DN250 | DN200 | Fiyat sorunuz | |

Not: 7,5 kW'a kadar yol verme şalteri ile, 11 kW ve üzeri güçlerde ise yıldız üçgen kalkışlı pano ile kullanılması motorun sağlıklı çalışması için gereklidir.

YATAY MONOBLOK TEK KADEMELİ POMPALAR (EAR SERİSİ)



- Yüksek verimli uçtan emişli DIN EN 733'e uygun yatay tek kademeli santrifüj pompalar HVAC sistemleri, yangın pompa sistemleri, sulama, su temini, arıtma ve enerji santrallerinde kullanılır.
- Aynı pompanın içindeki fanın tıraşlanması ile değişik performans eğrisinde kullanılabilir.

| Pompa Özellikleri | |
|-------------------------------|--|
| Gövde | GG25 Pik Döküm |
| Fan | GG25 Pik Döküm (Bronz fan opsiyoneldir) |
| Mil | AISI 420- Paslanmaz Çelik |
| Salmastra | Mekanik |
| Teknik Özellikler | |
| Maks. Debi | 480 m ³ / h |
| Maks. Basma Yüksek. | 155 mSS |
| Motor Besleme. | 3~380V, 50Hz |
| Motor Koruma Sınıfı | IP55 |
| Motor Hızı | 2950 d/dk (50 Hz), 1450 d/dk (50 Hz) |
| Bağlantı | DN 32 - DN 100 |
| Güç | 0,25 kW'dan 160 kW'a kadar |
| Azami Çalışma Basıncı | 16 bar |
| Azami Ortam Sıcaklığı | 40°C |
| Pompalanan Sıvı Sıcak. | -10°C ÷ +120°C |
| Sıvı Niteliği | Temiz, katı aşındırıcı partikül içermeyen, viskoz ve sert olmayan, kimyasal olarak nötr nitelikte su |

2900 d/dk - Trifaze

| STOK KODU | MODEL | GÜÇ | | DEVİR d/dk | BAĞLANTI | | TAVSİYE EDİLEN TÜKETİCİ FİYATI |
|--------------|---------------|------|-----|---------------|----------|-------|-----------------------------------|
| | | kW | Hp | | Giriş | Çıkış | |
| 034 1111 005 | EAR 32-12/15 | 1,5 | 2 | 2900 | DN50 | DN32 | 22.000 TL |
| 034 1111 006 | EAR 32-12/22 | 2,2 | 3 | 2900 | DN50 | DN32 | 22.500 TL |
| 034 1111 007 | EAR 32-12/30 | 3 | 4 | 2900 | DN50 | DN32 | 27.300 TL |
| 034 1211 006 | EAR 32-16/22 | 2,2 | 3 | 2900 | DN50 | DN32 | 23.000 TL |
| 034 1211 007 | EAR 32-16/30 | 3 | 4 | 2900 | DN50 | DN32 | 27.750 TL |
| 034 1211 008 | EAR 32-16/40 | 4 | 5,5 | 2900 | DN50 | DN32 | 31.300 TL |
| 034 1211 009 | EAR 32-16/55 | 5,5 | 7,5 | 2900 | DN50 | DN32 | 39.300 TL |
| 034 1311 008 | EAR 32-20/40 | 4 | 5,5 | 2900 | DN50 | DN32 | 32.000 TL |
| 034 1311 009 | EAR 32-20/55 | 5,5 | 7,5 | 2900 | DN50 | DN32 | 40.000 TL |
| 034 1311 010 | EAR 32-20/75 | 7,5 | 10 | 2900 | DN50 | DN32 | 45.000 TL |
| 034 1311 011 | EAR 32-20/110 | 11 | 15 | 2900 | DN50 | DN32 | 61.000 TL |
| 034 1411 010 | EAR 32-26/75 | 7,5 | 10 | 2900 | DN50 | DN32 | 48.000 TL |
| 034 1411 011 | EAR 32-26/110 | 11 | 15 | 2900 | DN50 | DN32 | 63.000 TL |
| 034 1411 012 | EAR 32-26/150 | 15 | 20 | 2900 | DN50 | DN32 | 70.000 TL |
| 034 1411 013 | EAR 32-26/185 | 18,5 | 25 | 2900 | DN50 | DN32 | 76.000 TL |
| 034 1411 014 | EAR 32-26/220 | 22 | 30 | 2900 | DN50 | DN32 | 92.000 TL |
| 034 2111 006 | EAR 40-12/22 | 2,2 | 3 | 2900 | DN65 | DN40 | 25.700 TL |
| 034 2111 007 | EAR 40-12/30 | 3 | 4 | 2900 | DN65 | DN40 | 27.800 TL |
| 034 2111 008 | EAR 40-12/40 | 4 | 5,5 | 2900 | DN65 | DN40 | 31.200 TL |
| 034 2111 009 | EAR 40-12/55 | 5,5 | 7,5 | 2900 | DN65 | DN40 | 39.500 TL |
| 034 2211 007 | EAR 40-16/30 | 3 | 4 | 2900 | DN65 | DN40 | 28.000 TL |
| 034 2211 008 | EAR 40-16/40 | 4 | 5,5 | 2900 | DN65 | DN40 | 31.500 TL |
| 034 2211 009 | EAR 40-16/55 | 5,5 | 7,5 | 2900 | DN65 | DN40 | 40.500 TL |
| 034 2211 010 | EAR 40-16/75 | 7,5 | 10 | 2900 | DN65 | DN40 | 43.000 TL |

Not: 7,5 kW'a kadar yol verme şalteri ile, 11 kW ve üzeri güçlerde ise yıldız üçgen kalkışlı pano ile kullanılması motorun sağlıklı çalışması için gereklidir.

YATAY MONOBLOK TEK KADEMELİ POMPALAR (EAR SERİSİ)

ETNA®



- Yüksek verimli uçtan emişli DIN EN 733'e uygun yatay tek kademeli santrifüj pompalar HVAC sistemleri, yangın pompa sistemleri, sulama, su temini, arıtma ve enerji santrallerinde kullanılır.
- Aynı pompanın içindeki fanın tıraşlanması ile değişik performans eğrisinde kullanılabilir.

| Pompa Özellikleri | |
|-------------------------------|--|
| Gövde | GG25 Pik Döküm |
| Fan | GG25 Pik Döküm (Bronz fan opsiyoneldir) |
| Mil | AISI 420- Paslanmaz Çelik |
| Salmastra | Mekanik |
| Teknik Özellikler | |
| Maks. Debi | 480 m ³ /h |
| Maks. Basma Yüksek. | 155 mSS |
| Motor Besleme. | 3~380V, 50Hz |
| Motor Koruma Sınıfı | IP55 |
| Motor Hızı | 2950 d/dk (50 Hz), 1450 d/dk (50 Hz) |
| Bağlantı | DN 32 - DN 100 |
| Güç | 0,25 kW'dan 160 kW'a kadar |
| Azami Çalışma Basıncı | 16 bar |
| Azami Ortam Sıcaklığı | 40°C |
| Pompalanan Sıvı Sıcak. | -10°C ÷ +120°C |
| Sıvı Niteliği | Temiz, katı aşındırıcı partikül içermeyen, viskoz ve sert olmayan, kimyasal olarak nötr nitelikte su |

2900 d/dk - Trifaze

| STOK KODU | MODEL | GÜÇ | | DEVİR d/dk | BAĞLANTI | | TAVSİYE EDİLEN TÜKETİCİ FİYATI |
|--------------|---------------|------|-----|---------------|----------|-------|-----------------------------------|
| | | kW | Hp | | Giriş | Çıkış | |
| 034 2311 009 | EAR 40-20/55 | 5,5 | 7,5 | 2900 | DN65 | DN40 | 41.500 TL |
| 034 2311 010 | EAR 40-20/75 | 7,5 | 10 | 2900 | DN65 | DN40 | 46.000 TL |
| 034 2311 011 | EAR 40-20/110 | 11 | 15 | 2900 | DN65 | DN40 | 60.000 TL |
| 034 2311 012 | EAR 40-20/150 | 15 | 20 | 2900 | DN65 | DN40 | 68.500 TL |
| 034 2411 011 | EAR 40-26/110 | 11 | 15 | 2900 | DN65 | DN40 | 63.000 TL |
| 034 2411 012 | EAR 40-26/150 | 15 | 20 | 2900 | DN65 | DN40 | 70.500 TL |
| 034 2411 013 | EAR 40-26/185 | 18,5 | 25 | 2900 | DN65 | DN40 | 77.000 TL |
| 034 2411 014 | EAR 40-26/220 | 22 | 30 | 2900 | DN65 | DN40 | 92.500 TL |
| 034 3111 007 | EAR 50-12/30 | 3 | 4 | 2900 | DN65 | DN50 | 30.000 TL |
| 034 3111 008 | EAR 50-12/40 | 4 | 5,5 | 2900 | DN65 | DN50 | 33.500 TL |
| 034 3111 009 | EAR 50-12/55 | 5,5 | 7,5 | 2900 | DN65 | DN50 | 40.000 TL |
| 034 3111 010 | EAR 50-12/75 | 7,5 | 10 | 2900 | DN65 | DN50 | 43.200 TL |
| 034 3211 009 | EAR 50-16/55 | 5,5 | 7,5 | 2900 | DN65 | DN50 | 40.500 TL |
| 034 3211 010 | EAR 50-16/75 | 7,5 | 10 | 2900 | DN65 | DN50 | 44.500 TL |
| 034 3211 011 | EAR 50-16/110 | 11 | 15 | 2900 | DN65 | DN50 | 60.000 TL |
| 034 3211 012 | EAR 50-16/150 | 15 | 20 | 2900 | DN65 | DN50 | 67.000 TL |
| 034 3311 009 | EAR 50-20/55 | 5,5 | 7,5 | 2900 | DN65 | DN50 | 41.000 TL |
| 034 3311 010 | EAR 50-20/75 | 7,5 | 10 | 2900 | DN65 | DN50 | 47.000 TL |
| 034 3311 011 | EAR 50-20/110 | 11 | 15 | 2900 | DN65 | DN50 | 61.000 TL |
| 034 3311 012 | EAR 50-20/150 | 15 | 20 | 2900 | DN65 | DN50 | 69.000 TL |
| 034 3311 013 | EAR 50-20/185 | 18,5 | 25 | 2900 | DN65 | DN50 | 73.000 TL |
| 034 3311 014 | EAR 50-20/220 | 22 | 30 | 2900 | DN65 | DN50 | 91.000 TL |

Not: 7,5 kW'a kadar yol verme şalteri ile, 11 kW ve üzeri güçlerde ise yıldız üçgen kalkışlı pano ile kullanılması motorun sağlıklı çalışması için gereklidir.

YATAY MONOBLOK TEK KADEMELİ POMPALAR (EAR SERİSİ)



- Yüksek verimli uçtan emişli DIN EN 733'e uygun yatay tek kademeli santrifüj pompalar HVAC sistemleri, yangın pompa sistemleri, sulama, su temini, arıtma ve enerji santrallerinde kullanılır.
- Aynı pompanın içindeki fanın tıraşlanması ile değişik performans eğrisinde kullanılabilir.

| Pompa Özellikleri | |
|-------------------------------|--|
| Gövde | GG25 Pik Döküm |
| Fan | GG25 Pik Döküm (Bronz fan opsiyoneldir) |
| Mil | AISI 420- Paslanmaz Çelik |
| Salmastra | Mekanik |
| Teknik Özellikler | |
| Maks. Debi | 480 m ³ / h |
| Maks. Basma Yüksek. | 155 mSS |
| Motor Besleme. | 3~380V, 50Hz |
| Motor Koruma Sınıfı | IP55 |
| Motor Hızı | 2950 d/dk (50 Hz), 1450 d/dk (50 Hz) |
| Bağlantı | DN 32 - DN 100 |
| Güç | 0,25 kW'dan 160 kW'a kadar |
| Azami Çalışma Basıncı | 16 bar |
| Azami Ortam Sıcaklığı | 40°C |
| Pompalanan Sıvı Sıcak. | -10°C ÷ +120°C |
| Sıvı Niteliği | Temiz, katı aşındırıcı partikül içermeyen, viskoz ve sert olmayan, kimyasal olarak nötr nitelikte su |

2900 d/dk - Trifaze

| STOK KODU | MODEL | GÜÇ | | DEVİR d/dk | BAĞLANTI | | TAVSİYE EDİLEN TÜKETİCİ FİYATI |
|--------------|---------------|------|-----|---------------|----------|-------|-----------------------------------|
| | | kW | Hp | | Giriş | Çıkış | |
| 034 3411 013 | EAR 50-26/185 | 18,5 | 25 | 2900 | DN65 | DN50 | 77.500 TL |
| 034 3411 014 | EAR 50-26/220 | 22 | 30 | 2900 | DN65 | DN50 | 91.500 TL |
| 034 3411 015 | EAR 50-26/300 | 30 | 40 | 2900 | DN65 | DN50 | 121.000 TL |
| 034 3411 016 | EAR 50-26/370 | 37 | 50 | 2900 | DN65 | DN50 | 134.000 TL |
| 034 4111 009 | EAR 65-12/55 | 5,5 | 7,5 | 2900 | DN80 | DN65 | 43.000 TL |
| 034 4111 010 | EAR 65-12/75 | 7,5 | 10 | 2900 | DN80 | DN65 | 45.000 TL |
| 034 4111 011 | EAR 65-12/110 | 11 | 15 | 2900 | DN80 | DN65 | 61.000 TL |
| 034 4211 010 | EAR 65-16/75 | 7,5 | 10 | 2900 | DN80 | DN65 | 45.500 TL |
| 034 4211 011 | EAR 65-16/110 | 11 | 15 | 2900 | DN80 | DN65 | 61.500 TL |
| 034 4211 012 | EAR 65-16/150 | 15 | 20 | 2900 | DN80 | DN65 | 68.000 TL |
| 034 4311 012 | EAR 65-20/150 | 15 | 20 | 2900 | DN80 | DN65 | 70.000 TL |
| 034 4311 013 | EAR 65-20/185 | 18,5 | 25 | 2900 | DN80 | DN65 | 76.000 TL |
| 034 4311 014 | EAR 65-20/220 | 22 | 30 | 2900 | DN80 | DN65 | 93.000 TL |
| 034 4311 015 | EAR 65-20/300 | 30 | 40 | 2900 | DN80 | DN65 | 123.000 TL |
| 034 4311 016 | EAR 65-20/370 | 37 | 50 | 2900 | DN80 | DN65 | 135.000 TL |
| 034 4411 015 | EAR 65-26/300 | 30 | 40 | 2900 | DN80 | DN65 | 130.500 TL |
| 034 4411 016 | EAR 65-26/370 | 37 | 50 | 2900 | DN80 | DN65 | 141.500 TL |
| 034 4411 017 | EAR 65-26/450 | 45 | 60 | 2900 | DN80 | DN65 | 162.500 TL |
| 034 4411 018 | EAR 65-26/550 | 55 | 75 | 2900 | DN80 | DN65 | 218.000 TL |
| 034 5111 011 | EAR 80-16/110 | 11 | 15 | 2900 | DN100 | DN80 | 64.500 TL |
| 034 5111 012 | EAR 80-16/150 | 15 | 20 | 2900 | DN100 | DN80 | 70.500 TL |
| 034 5111 013 | EAR 80-16/185 | 18,5 | 25 | 2900 | DN100 | DN80 | 76.500 TL |
| 034 5111 014 | EAR 80-16/220 | 22 | 30 | 2900 | DN100 | DN80 | 93.000 TL |
| 034 5111 015 | EAR 80-16/300 | 30 | 40 | 2900 | DN100 | DN80 | 129.000 TL |

Not: 7,5 kW'a kadar yol verme şalteri ile, 11 kW ve üzeri güçlerde ise yıldız üçgen kalkışlı pano ile kullanılması motorun sağlıklı çalışması için gereklidir.

YATAY MONOBLOK TEK KADEMELİ POMPALAR (EAR SERİSİ)

ETNA®



- Yüksek verimli uçtan emişli DIN EN 733'e uygun yatay tek kademeli santrifüj pompalar HVAC sistemleri, yangın pompa sistemleri, sulama, su temini, arıtma ve enerji santrallerinde kullanılır.
- Aynı pompanın içindeki fanın tıraşlanması ile değişik performans eğrisinde kullanılabilir.

| Pompa Özellikleri | |
|-------------------------------|--|
| Gövde | GG25 Pik Döküm |
| Fan | GG25 Pik Döküm (Bronz fan opsiyoneldir) |
| Mil | AISI 420- Paslanmaz Çelik |
| Salmastra | Mekanik |
| Teknik Özellikler | |
| Maks. Debi | 480 m ³ /h |
| Maks. Basma Yüksek. | 155 mSS |
| Motor Besleme. | 3~380V, 50Hz |
| Motor Koruma Sınıfı | IP55 |
| Motor Hızı | 2950 d/dk (50 Hz), 1450 d/dk (50 Hz) |
| Bağlantı | DN 32 - DN 100 |
| Güç | 0,25 kW'dan 160 kW'a kadar |
| Azami Çalışma Basıncı | 16 bar |
| Azami Ortam Sıcaklığı | 40°C |
| Pompalanan Sıvı Sıcak. | -10°C ÷ +120°C |
| Sıvı Niteliği | Temiz, katı aşındırıcı partikül içermeyen, viskoz ve sert olmayan, kimyasal olarak nötr nitelikte su |

2900 d/dk - Trifaze

| STOK KODU | MODEL | GÜÇ | | DEVİR d/dk | BAĞLANTI | | TAVSİYE EDİLEN TÜKETİCİ FİYATI |
|--------------|----------------|-----|----|---------------|----------|-------|-----------------------------------|
| | | kW | Hp | | Giriş | Çıkış | |
| 034 5211 014 | EAR 80-20/220 | 22 | 30 | 2900 | DN100 | DN80 | 99.500 TL |
| 034 5211 015 | EAR 80-20/300 | 30 | 40 | 2900 | DN100 | DN80 | 130.000 TL |
| 034 5211 016 | EAR 80-20/370 | 37 | 50 | 2900 | DN100 | DN80 | 141.000 TL |
| 034 5211 017 | EAR 80-20/450 | 45 | 60 | 2900 | DN100 | DN80 | 160.000 TL |
| 034 5311 016 | EAR 80-26/370 | 37 | 50 | 2900 | DN100 | DN80 | 151.000 TL |
| 034 5311 017 | EAR 80-26/450 | 45 | 60 | 2900 | DN100 | DN80 | 168.000 TL |
| 034 5311 018 | EAR 80-26/550 | 55 | 75 | 2900 | DN100 | DN80 | 220.000 TL |
| 034 6211 014 | EAR 100-16/220 | 22 | 30 | 2900 | DN125 | DN100 | 99.000 TL |
| 034 6211 015 | EAR 100-16/300 | 30 | 40 | 2900 | DN125 | DN100 | 128.000 TL |
| 034 6211 016 | EAR 100-16/370 | 37 | 50 | 2900 | DN125 | DN100 | 139.000 TL |
| 034 6311 014 | EAR 100-20/220 | 22 | 30 | 2900 | DN125 | DN100 | 103.000 TL |
| 034 6311 015 | EAR 100-20/300 | 30 | 40 | 2900 | DN125 | DN100 | 134.000 TL |
| 034 6311 016 | EAR 100-20/370 | 37 | 50 | 2900 | DN125 | DN100 | 145.000 TL |
| 034 6311 017 | EAR 100-20/450 | 45 | 60 | 2900 | DN125 | DN100 | 163.000 TL |
| 034 6311 018 | EAR 100-20/550 | 55 | 75 | 2900 | DN125 | DN100 | 220.000 TL |
| 034 6411 017 | EAR 100-26/450 | 45 | 60 | 2900 | DN125 | DN100 | 180.000 TL |
| 034 6411 018 | EAR 100-26/550 | 55 | 75 | 2900 | DN125 | DN100 | 222.000 TL |

Not: 7,5 kW'a kadar yol verme şalteri ile, 11 kW ve üzeri güçlerde ise yıldız üçgen kalkışlı pano ile kullanılması motorun sağlıklı çalışması için gereklidir.

YATAY MONOBLOK TEK KADEMELİ POMPALAR (EAR SERİSİ)



- Yüksek verimli uçtan emişli DIN EN 733'e uygun yatay tek kademeli santrifüj pompalar HVAC sistemleri, yangın pompa sistemleri, sulama, su temini, arıtma ve enerji santrallerinde kullanılır.
- Aynı pompanın içindeki fanın tıraşlanması ile değişik performans eğrisinde kullanılabilir.

| Pompa Özellikleri | |
|-------------------------------|--|
| Gövde | GG25 Pik Döküm |
| Fan | GG25 Pik Döküm (Bronz fan opsiyoneldir) |
| Mil | AISI 420- Paslanmaz Çelik |
| Salmastra | Mekanik |
| Teknik Özellikler | |
| Maks. Debi | 480 m ³ / h |
| Maks. Basma Yüksek. | 155 mSS |
| Motor Besleme. | 3~380V, 50Hz |
| Motor Koruma Sınıfı | IP55 |
| Motor Hızı | 2950 d/dk (50 Hz), 1450 d/dk (50 Hz) |
| Bağlantı | DN 32 - DN 100 |
| Güç | 0,25 kW'dan 160 kW'a kadar |
| Azami Çalışma Basıncı | 16 bar |
| Azami Ortam Sıcaklığı | 40°C |
| Pompalanan Sıvı Sıcak. | -10°C ÷ +120°C |
| Sıvı Niteliği | Temiz, katı aşındırıcı partikül içermeyen, viskoz ve sert olmayan, kimyasal olarak nötr nitelikte su |

1450 d/dk - Trifaze

| STOK KODU | MODEL | GÜÇ | | DEVİR d/dk | BAĞLANTI | | TAVSİYE EDİLEN TÜKETİCİ FİYATI |
|--------------|---------------|------|------|---------------|----------|-------|-----------------------------------|
| | | kW | Hp | | Giriş | Çıkış | |
| 033 1111 001 | EAR4 32-12/03 | 0,37 | 0,5 | 1450 | DN50 | DN32 | 19.500 TL |
| 033 1111 002 | EAR4 32-12/05 | 0,55 | 0,75 | 1450 | DN50 | DN32 | 20.400 TL |
| 033 1211 001 | EAR4 32-16/03 | 0,37 | 0,5 | 1450 | DN50 | DN32 | 19.750 TL |
| 033 1211 002 | EAR4 32-16/05 | 0,55 | 0,75 | 1450 | DN50 | DN32 | 20.600 TL |
| 033 1211 003 | EAR4 32-16/07 | 0,75 | 1 | 1450 | DN50 | DN32 | 21.500 TL |
| 033 1311 002 | EAR4 32-20/05 | 0,55 | 0,75 | 1450 | DN50 | DN32 | 22.000 TL |
| 033 1311 003 | EAR4 32-20/07 | 0,75 | 1 | 1450 | DN50 | DN32 | 22.750 TL |
| 033 1311 004 | EAR4 32-20/11 | 1,1 | 1,5 | 1450 | DN50 | DN32 | 24.250 TL |
| 033 1311 005 | EAR4 32-20/15 | 1,5 | 2 | 1450 | DN50 | DN32 | 26.500 TL |
| 033 1411 004 | EAR4 32-26/11 | 1,1 | 1,5 | 1450 | DN50 | DN32 | 30.000 TL |
| 033 1411 005 | EAR4 32-26/15 | 1,5 | 2 | 1450 | DN50 | DN32 | 31.500 TL |
| 033 1411 006 | EAR4 32-26/22 | 2,2 | 3 | 1450 | DN50 | DN32 | 35.000 TL |
| 033 1411 007 | EAR4 32-26/30 | 3 | 4 | 1450 | DN50 | DN32 | 37.500 TL |
| 033 2111 001 | EAR4 40-12/03 | 0,37 | 0,5 | 1450 | DN65 | DN40 | 20.600 TL |
| 033 2111 002 | EAR4 40-12/05 | 0,55 | 0,75 | 1450 | DN65 | DN40 | 20.800 TL |
| 033 2211 002 | EAR4 40-16/05 | 0,55 | 0,75 | 1450 | DN65 | DN40 | 21.000 TL |
| 033 2211 003 | EAR4 40-16/07 | 0,75 | 1 | 1450 | DN65 | DN40 | 21.500 TL |
| 033 2211 004 | EAR4 40-16/11 | 1,1 | 1,5 | 1450 | DN65 | DN40 | 25.500 TL |
| 033 2311 002 | EAR4 40-20/05 | 0,55 | 0,75 | 1450 | DN65 | DN40 | 23.000 TL |
| 033 2311 003 | EAR4 40-20/07 | 0,75 | 1 | 1450 | DN65 | DN40 | 24.000 TL |
| 033 2311 004 | EAR4 40-20/11 | 1,1 | 1,5 | 1450 | DN65 | DN40 | 25.500 TL |
| 033 2311 005 | EAR4 40-20/15 | 1,5 | 2 | 1450 | DN65 | DN40 | 27.500 TL |

Not: 7,5 kW'a kadar yol verme şalteri ile, 11 kW ve üzeri güçlerde ise yıldız üçgen kalkışlı pano ile kullanılması motorun sağlıklı çalışması için gereklidir.

YATAY MONOBLOK TEK KADEMELİ POMPALAR (EAR SERİSİ)

ETNA®



- Yüksek verimli uçtan emişli DIN EN 733'e uygun yatay tek kademeli santrifüj pompalar HVAC sistemleri, yangın pompa sistemleri, sulama, su temini, arıtma ve enerji santrallerinde kullanılır.
- Aynı pompanın içindeki fanın tıraşlanması ile değişik performans eğrisinde kullanılabilir.

| Pompa Özellikleri | |
|-------------------------------|--|
| Gövde | GG25 Pik Döküm |
| Fan | GG25 Pik Döküm (Bronz fan opsiyoneldir) |
| Mil | AISI 420- Paslanmaz Çelik |
| Salmastra | Mekanik |
| Teknik Özellikler | |
| Maks. Debi | 480 m ³ /h |
| Maks. Basma Yüksek. | 155 mSS |
| Motor Besleme. | 3~380V, 50Hz |
| Motor Koruma Sınıfı | IP55 |
| Motor Hızı | 2950 d/dk (50 Hz), 1450 d/dk (50 Hz) |
| Bağlantı | DN 32 - DN 100 |
| Güç | 0,25 kW'dan 160 kW'a kadar |
| Azami Çalışma Basıncı | 16 bar |
| Azami Ortam Sıcaklığı | 40°C |
| Pompalanan Sıvı Sıcak. | -10°C ÷ +120°C |
| Sıvı Niteliği | Temiz, katı aşındırıcı partikül içermeyen, viskoz ve sert olmayan, kimyasal olarak nötr nitelikte su |

1450 d/dk - Trifaze

| STOK KODU | MODEL | GÜÇ | | DEVİR d/dk | BAĞLANTI | | TAVSİYE EDİLEN TÜKETİCİ FİYATI |
|--------------|---------------|------|------|---------------|----------|-------|-----------------------------------|
| | | kW | Hp | | Giriş | Çıkış | |
| 033 2411 005 | EAR4 40-26/15 | 1,5 | 2 | 1450 | DN65 | DN40 | 30.000 TL |
| 033 2411 006 | EAR4 40-26/22 | 2,2 | 3 | 1450 | DN65 | DN40 | 33.500 TL |
| 033 2411 007 | EAR4 40-26/30 | 3 | 4 | 1450 | DN65 | DN40 | 35.500 TL |
| 033 2511 007 | EAR4 40-32/30 | 3 | 4 | 1450 | DN65 | DN40 | 43.800 TL |
| 033 2511 008 | EAR4 40-32/40 | 4 | 5,5 | 1450 | DN65 | DN40 | 45.500 TL |
| 033 2511 009 | EAR4 40-32/55 | 5,5 | 7,5 | 1450 | DN65 | DN40 | 50.000 TL |
| 033 3111 002 | EAR4 50-12/05 | 0,55 | 0,75 | 1450 | DN65 | DN50 | 23.000 TL |
| 033 3111 003 | EAR4 50-12/07 | 0,75 | 1 | 1450 | DN65 | DN50 | 23.300 TL |
| 033 3211 003 | EAR4 50-16/07 | 0,75 | 1 | 1450 | DN65 | DN50 | 23.300 TL |
| 033 3211 004 | EAR4 50-16/11 | 1,1 | 1,5 | 1450 | DN65 | DN50 | 24.800 TL |
| 033 3211 005 | EAR4 50-16/15 | 1,5 | 2 | 1450 | DN65 | DN50 | 26.800 TL |
| 033 3211 006 | EAR4 50-16/22 | 2,2 | 3 | 1450 | DN65 | DN50 | 31.400 TL |
| 033 3311 003 | EAR4 50-20/07 | 0,75 | 1 | 1450 | DN65 | DN50 | 24.500 TL |
| 033 3311 004 | EAR4 50-20/11 | 1,1 | 1,5 | 1450 | DN65 | DN50 | 25.000 TL |
| 033 3311 005 | EAR4 50-20/15 | 1,5 | 2 | 1450 | DN65 | DN50 | 27.300 TL |
| 033 3311 006 | EAR4 50-20/22 | 2,2 | 3 | 1450 | DN65 | DN50 | 31.600 TL |
| 033 3411 006 | EAR4 50-26/22 | 2,2 | 3 | 1450 | DN65 | DN50 | 34.000 TL |
| 033 3411 007 | EAR4 50-26/30 | 3 | 4 | 1450 | DN65 | DN50 | 36.000 TL |
| 033 3411 008 | EAR4 50-26/40 | 4 | 5,5 | 1450 | DN65 | DN50 | 39.000 TL |
| 033 3411 009 | EAR4 50-26/55 | 5,5 | 7,5 | 1450 | DN65 | DN50 | 48.500 TL |

Not: 7,5 kW'a kadar yol verme şalteri ile, 11 kW ve üzeri güçlerde ise yıldız üçgen kalkışlı pano ile kullanılması motorun sağlıklı çalışması için gereklidir.

YATAY MONOBLOK TEK KADEMELİ POMPALAR (EAR SERİSİ)



- Yüksek verimli uçtan emişli DIN EN 733'e uygun yatay tek kademeli santrifüj pompalar HVAC sistemleri, yangın pompa sistemleri, sulama, su temini, arıtma ve enerji santrallerinde kullanılır.
- Aynı pompanın içindeki fanın tıraşlanması ile değişik performans eğrisinde kullanılabilir.

| Pompa Özellikleri | |
|-------------------------------|--|
| Gövde | GG25 Pik Döküm |
| Fan | GG25 Pik Döküm (Bronz fan opsiyoneldir) |
| Mil | AISI 420- Paslanmaz Çelik |
| Salmastra | Mekanik |
| Teknik Özellikler | |
| Maks. Debi | 480 m ³ / h |
| Maks. Basma Yüksek. | 155 mSS |
| Motor Besleme. | 3~380V, 50Hz |
| Motor Koruma Sınıfı | IP55 |
| Motor Hızı | 2950 d/dk (50 Hz), 1450 d/dk (50 Hz) |
| Bağlantı | DN 32 - DN 100 |
| Güç | 0,25 kW'dan 160 kW'a kadar |
| Azami Çalışma Basıncı | 16 bar |
| Azami Ortam Sıcaklığı | 40°C |
| Pompalanan Sıvı Sıcak. | -10°C ÷ +120°C |
| Sıvı Niteliği | Temiz, katı aşındırıcı partikül içermeyen, viskoz ve sert olmayan, kimyasal olarak nötr nitelikte su |

1450 d/dk - Trifaze

| STOK KODU | MODEL | GÜÇ | | DEVİR d/dk | BAĞLANTI | | TAVSİYE EDİLEN TÜKETİCİ FİYATI |
|--------------|----------------|------|-----|---------------|----------|-------|-----------------------------------|
| | | kW | Hp | | Giriş | Çıkış | |
| 033 3511 008 | EAR4 50-32/40 | 4 | 7,5 | 1450 | DN65 | DN50 | 51.000 TL |
| 033 3511 009 | EAR4 50-32/55 | 5,5 | 7,5 | 1450 | DN65 | DN50 | 58.000 TL |
| 033 3511 010 | EAR4 50-32/75 | 7,5 | 10 | 1450 | DN65 | DN50 | 62.500 TL |
| 033 3511 011 | EAR4 50-32/110 | 11 | 15 | 1450 | DN65 | DN50 | 79.500 TL |
| 033 4111 003 | EAR4 65-12/07 | 0,75 | 1 | 1450 | DN80 | DN65 | 25.600 TL |
| 033 4111 004 | EAR4 65-12/11 | 1,1 | 1,5 | 1450 | DN80 | DN65 | 25.800 TL |
| 033 4211 004 | EAR4 65-16/11 | 1,1 | 1,5 | 1450 | DN80 | DN65 | 26.000 TL |
| 033 4211 005 | EAR4 65-16/15 | 1,5 | 2 | 1450 | DN80 | DN65 | 28.000 TL |
| 033 4211 006 | EAR4 65-16/22 | 2,2 | 3 | 1450 | DN80 | DN65 | 31.900 TL |
| 033 4311 005 | EAR4 65-20/15 | 1,5 | 2 | 1450 | DN80 | DN65 | 31.000 TL |
| 033 4311 006 | EAR4 65-20/22 | 2,2 | 3 | 1450 | DN80 | DN65 | 33.200 TL |
| 033 4311 007 | EAR4 65-20/30 | 3 | 4 | 1450 | DN80 | DN65 | 35.200 TL |
| 033 4311 008 | EAR4 65-20/40 | 4 | 5,5 | 1450 | DN80 | DN65 | 38.300 TL |
| 033 4411 007 | EAR4 65-26/30 | 3 | 4 | 1450 | DN80 | DN65 | 40.000 TL |
| 033 4411 008 | EAR4 65-26/40 | 4 | 5,5 | 1450 | DN80 | DN65 | 46.000 TL |
| 033 4411 009 | EAR4 65-26/55 | 5,5 | 7,5 | 1450 | DN80 | DN65 | 51.000 TL |
| 033 4411 010 | EAR4 65-26/75 | 7,5 | 10 | 1450 | DN80 | DN65 | 56.200 TL |
| 033 4511 009 | EAR4 65-32/55 | 5,5 | 7,5 | 1450 | DN80 | DN65 | 56.500 TL |
| 033 4511 010 | EAR4 65-32/75 | 7,5 | 10 | 1450 | DN80 | DN65 | 61.000 TL |
| 033 4511 011 | EAR4 65-32/110 | 11 | 15 | 1450 | DN80 | DN65 | 79.500 TL |
| 033 4611 012 | EAR4 65-40/150 | 15 | 20 | 1450 | DN80 | DN65 | 100.000 TL |
| 033 4611 013 | EAR4 65-40/185 | 18,5 | 25 | 1450 | DN80 | DN65 | 108.000 TL |
| 033 4611 014 | EAR4 65-40/220 | 22 | 30 | 1450 | DN80 | DN65 | 128.000 TL |
| 033 4611 015 | EAR4 65-40/300 | 30 | 40 | 1450 | DN80 | DN65 | 143.000 TL |

Not: 7,5 kW'a kadar yol verme şalteri ile, 11 kW ve üzeri güçlerde ise yıldız üçgen kalkışlı pano ile kullanılması motorun sağlıklı çalışması için gereklidir.

YATAY MONOBLOK TEK KADEMELİ POMPALAR (EAR SERİSİ)

ETNA®



- Yüksek verimli uçtan emişli DIN EN 733'e uygun yatay tek kademeli santrifüj pompalar HVAC sistemleri, yangın pompa sistemleri, sulama, su temini, arıtma ve enerji santrallerinde kullanılır.
- Aynı pompanın içindeki fanın tıraşlanması ile değişik performans eğrisinde kullanılabilir.

| Pompa Özellikleri | |
|-------------------------------|--|
| Gövde | GG25 Pik Döküm |
| Fan | GG25 Pik Döküm (Bronz fan opsiyoneldir) |
| Mil | AISI 420- Paslanmaz Çelik |
| Salmastra | Mekanik |
| Teknik Özellikler | |
| Maks. Debi | 480 m ³ /h |
| Maks. Basma Yüksek. | 155 mSS |
| Motor Besleme. | 3~380V, 50Hz |
| Motor Koruma Sınıfı | IP55 |
| Motor Hızı | 2950 d/dk (50 Hz), 1450 d/dk (50 Hz) |
| Bağlantı | DN 32 - DN 100 |
| Güç | 0,25 kW'dan 160 kW'a kadar |
| Azami Çalışma Basıncı | 16 bar |
| Azami Ortam Sıcaklığı | 40°C |
| Pompalanan Sıvı Sıcak. | -10°C ÷ +120°C |
| Sıvı Niteliği | Temiz, katı aşındırıcı partikül içermeyen, viskoz ve sert olmayan, kimyasal olarak nötr nitelikte su |

1450 d/dk - Trifaze

| STOK KODU | MODEL | GÜÇ | | DEVİR d/dk | BAĞLANTI | | TAVSİYE EDİLEN TÜKETİCİ FİYATI |
|--------------|----------------|------|-----|---------------|----------|-------|-----------------------------------|
| | | kW | Hp | | Giriş | Çıkış | |
| 033 5211 005 | EAR4 80-16/15 | 1,5 | 2 | 1450 | DN100 | DN80 | 30.000 TL |
| 033 5211 006 | EAR4 80-16/22 | 2,2 | 3 | 1450 | DN100 | DN80 | 34.000 TL |
| 033 5211 007 | EAR4 80-16/30 | 3 | 4 | 1450 | DN100 | DN80 | 36.500 TL |
| 033 5311 006 | EAR4 80-20/22 | 2,2 | 3 | 1450 | DN100 | DN80 | 36.500 TL |
| 033 5311 007 | EAR4 80-20/30 | 3 | 4 | 1450 | DN100 | DN80 | 39.500 TL |
| 033 5311 008 | EAR4 80-20/40 | 4 | 5,5 | 1450 | DN100 | DN80 | 42.500 TL |
| 033 5311 009 | EAR4 80-20/55 | 5,5 | 7,5 | 1450 | DN100 | DN80 | 50.500 TL |
| 033 5411 008 | EAR4 80-26/40 | 4 | 5,5 | 1450 | DN100 | DN80 | 48.000 TL |
| 033 5411 009 | EAR4 80-26/55 | 5,5 | 7,5 | 1450 | DN100 | DN80 | 56.000 TL |
| 033 5411 010 | EAR4 80-26/75 | 7,5 | 10 | 1450 | DN100 | DN80 | 60.000 TL |
| 033 5411 011 | EAR4 80-26/110 | 11 | 15 | 1450 | DN100 | DN80 | 76.000 TL |
| 033 5511 011 | EAR4 80-32/110 | 11 | 15 | 1450 | DN100 | DN80 | 84.000 TL |
| 033 5511 012 | EAR4 80-32/150 | 15 | 20 | 1450 | DN100 | DN80 | 94.000 TL |
| 033 5511 013 | EAR4 80-32/185 | 18,5 | 25 | 1450 | DN100 | DN80 | 102.000 TL |
| 033 5611 013 | EAR4 80-40/185 | 18,5 | 25 | 1450 | DN100 | DN80 | 118.000 TL |
| 033 5611 014 | EAR4 80-40/220 | 22 | 30 | 1450 | DN100 | DN80 | 137.500 TL |
| 033 5611 015 | EAR4 80-40/300 | 30 | 40 | 1450 | DN100 | DN80 | 153.000 TL |
| 033 5611 016 | EAR4 80-40/370 | 37 | 50 | 1450 | DN100 | DN80 | 182.000 TL |
| 033 5611 017 | EAR4 80-40/450 | 45 | 60 | 1450 | DN100 | DN80 | 190.000 TL |
| 033 6211 006 | EAR4 100-16/22 | 2,2 | 3 | 1450 | DN125 | DN100 | 37.500 TL |
| 033 6211 007 | EAR4 100-16/30 | 3 | 4 | 1450 | DN125 | DN100 | 40.000 TL |
| 033 6211 008 | EAR4 100-16/40 | 4 | 5,5 | 1450 | DN125 | DN100 | 43.000 TL |

Not: 7,5 kW'a kadar yol verme şalteri ile, 11 kW ve üzeri güçlerde ise yıldız üçgen kalkışlı pano ile kullanılması motorun sağlıklı çalışması için gereklidir.

YATAY MONOBLOK TEK KADEMELİ POMPALAR (EAR SERİSİ)



- Yüksek verimli uçtan emişli DIN EN 733'e uygun yatay tek kademeli santrifüj pompalar HVAC sistemleri, yangın pompa sistemleri, sulama, su temini, arıtma ve enerji santrallerinde kullanılır.
- Aynı pompanın içindeki fanın tıraşlanması ile değişik performans eğrisinde kullanılabilir.

| Pompa Özellikleri | |
|-------------------------------|--|
| Gövde | GG25 Pik Döküm |
| Fan | GG25 Pik Döküm (Bronz fan opsiyoneldir) |
| Mil | AISI 420- Paslanmaz Çelik |
| Salmastra | Mekanik |
| Teknik Özellikler | |
| Maks. Debi | 480 m ³ / h |
| Maks. Basma Yüksek. | 155 mSS |
| Motor Besleme. | 3~380V, 50Hz |
| Motor Koruma Sınıfı | IP55 |
| Motor Hızı | 2950 d/dk (50 Hz), 1450 d/dk (50 Hz) |
| Bağlantı | DN 32 - DN 100 |
| Güç | 0,25 kW'dan 160 kW'a kadar |
| Azami Çalışma Basıncı | 16 bar |
| Azami Ortam Sıcaklığı | 40°C |
| Pompalanan Sıvı Sıcak. | -10°C ÷ +120°C |
| Sıvı Niteliği | Temiz, katı aşındırıcı partikül içermeyen, viskoz ve sert olmayan, kimyasal olarak nötr nitelikte su |

1450 d/dk - Trifaze

| STOK KODU | MODEL | GÜÇ | | DEVİR d/dk | BAĞLANTI | | TAVSİYE EDİLEN TÜKETİCİ FİYATI |
|--------------|-----------------|------|-----|---------------|----------|-------|-----------------------------------|
| | | kW | Hp | | Giriş | Çıkış | |
| 033 6311 007 | EAR4 100-20/30 | 3 | 4 | 1450 | DN125 | DN100 | 42.000 TL |
| 033 6311 008 | EAR4 100-20/40 | 4 | 5,5 | 1450 | DN125 | DN100 | 46.000 TL |
| 033 6311 009 | EAR4 100-20/55 | 5,5 | 7,5 | 1450 | DN125 | DN100 | 54.000 TL |
| 033 6311 010 | EAR4 100-20/75 | 7,5 | 10 | 1450 | DN125 | DN100 | 58.500 TL |
| 033 6411 009 | EAR4 100-26/55 | 5,5 | 7,5 | 1450 | DN125 | DN100 | 58.000 TL |
| 033 6411 010 | EAR4 100-26/75 | 7,5 | 10 | 1450 | DN125 | DN100 | 63.000 TL |
| 033 6411 011 | EAR4 100-26/110 | 11 | 15 | 1450 | DN125 | DN100 | 79.000 TL |
| 033 6411 012 | EAR4 100-26/150 | 15 | 20 | 1450 | DN125 | DN100 | 90.000 TL |
| 033 6511 011 | EAR4 100-32/110 | 11 | 15 | 1450 | DN125 | DN100 | 85.000 TL |
| 033 6511 012 | EAR4 100-32/150 | 15 | 20 | 1450 | DN125 | DN100 | 95.000 TL |
| 033 6511 013 | EAR4 100-32/185 | 18,5 | 25 | 1450 | DN125 | DN100 | 104.000 TL |
| 033 6511 014 | EAR4 100-32/220 | 22 | 30 | 1450 | DN125 | DN100 | 123.000 TL |
| 033 6511 015 | EAR4 100-32/300 | 30 | 40 | 1450 | DN125 | DN100 | 141.000 TL |
| 033 6611 015 | EAR4 100-40/300 | 30 | 40 | 1450 | DN125 | DN100 | 160.000 TL |
| 033 6611 016 | EAR4 100-40/370 | 37 | 50 | 1450 | DN125 | DN100 | 189.000 TL |
| 033 6611 017 | EAR4 100-40/450 | 45 | 60 | 1450 | DN125 | DN100 | 193.000 TL |
| 033 6611 018 | EAR4 100-40/550 | 55 | 75 | 1450 | DN125 | DN100 | 246.000 TL |
| 033 7311 009 | EAR4 125-20/55 | 5,5 | 7,5 | 1450 | DN150 | DN125 | 62.000 TL |
| 033 7311 010 | EAR4 125-20/75 | 7,5 | 10 | 1450 | DN150 | DN125 | 66.500 TL |
| 033 7311 011 | EAR4 125-20/110 | 11 | 15 | 1450 | DN150 | DN125 | 84.000 TL |
| 033 7311 012 | EAR4 125-20/150 | 15 | 20 | 1450 | DN150 | DN125 | 93.000 TL |
| 033 7411 011 | EAR4 125-26/110 | 11 | 15 | 1450 | DN150 | DN125 | 87.000 TL |
| 033 7411 012 | EAR4 125-26/150 | 15 | 20 | 1450 | DN150 | DN125 | 93.500 TL |
| 033 7411 013 | EAR4 125-26/185 | 18,5 | 25 | 1450 | DN150 | DN125 | 102.000 TL |
| 033 7411 014 | EAR4 125-26/220 | 22 | 30 | 1450 | DN150 | DN125 | 123.000 TL |

Not: 7,5 kW'a kadar yol verme şalteri ile, 11 kW ve üzeri güçlerde ise yıldız üçgen kalkışlı pano ile kullanılması motorun sağlıklı çalışması için gereklidir.

Bu ürünlerde nakliye dahil değildir.

Fiyatlarımıza KDV dahil değildir.

YATAY MONOBLOK TEK KADEMELİ POMPALAR (EAR SERİSİ)

ETNA®



- Yüksek verimli uçtan emişli DIN EN 733'e uygun yatay tek kademeli santrifüj pompalar HVAC sistemleri, yangın pompa sistemleri, sulama, su temini, arıtma ve enerji santrallerinde kullanılır.
- Aynı pompanın içindeki fanın tıraşlanması ile değişik performans eğrisinde kullanılabilir.

| Pompa Özellikleri | |
|-------------------------------|--|
| Gövde | GG25 Pik Döküm |
| Fan | GG25 Pik Döküm (Bronz fan opsiyoneldir) |
| Mil | AISI 420- Paslanmaz Çelik |
| Salmastra | Mekanik |
| Teknik Özellikler | |
| Maks. Debi | 480 m ³ /h |
| Maks. Basma Yüksek. | 155 mSS |
| Motor Besleme. | 3~380V, 50Hz |
| Motor Koruma Sınıfı | IP55 |
| Motor Hızı | 2950 d/dk (50 Hz), 1450 d/dk (50 Hz) |
| Bağlantı | DN 32 - DN 100 |
| Güç | 0,25 kW'dan 160 kW'a kadar |
| Azami Çalışma Basıncı | 16 bar |
| Azami Ortam Sıcaklığı | 40°C |
| Pompalanan Sıvı Sıcak. | -10°C ÷ +120°C |
| Sıvı Niteliği | Temiz, katı aşındırıcı partikül içermeyen, viskoz ve sert olmayan, kimyasal olarak nötr nitelikte su |

1450 d/dk - Trifaze

| STOK KODU | MODEL | GÜÇ | | DEVİR d/dk | BAĞLANTI | | TAVSİYE EDİLEN TÜKETİCİ FİYATI |
|--------------|-----------------|------|-----|---------------|----------|-------|-----------------------------------|
| | | kW | Hp | | Giriş | Çıkış | |
| 033 7511 013 | EAR4 125-32/185 | 18,5 | 25 | 1450 | DN150 | DN125 | 118.000 TL |
| 033 7511 014 | EAR4 125-32/220 | 22 | 30 | 1450 | DN150 | DN125 | 136.000 TL |
| 033 7511 015 | EAR4 125-32/300 | 30 | 40 | 1450 | DN150 | DN125 | 153.000 TL |
| 033 7511 016 | EAR4 125-32/370 | 37 | 50 | 1450 | DN150 | DN125 | 180.000 TL |
| 033 7611 016 | EAR4 125-40/370 | 37 | 55 | 1450 | DN150 | DN125 | 192.000 TL |
| 033 7611 017 | EAR4 125-40/450 | 45 | 60 | 1450 | DN150 | DN125 | 200.000 TL |
| 033 7611 018 | EAR4 125-40/550 | 55 | 75 | 1450 | DN150 | DN125 | 253.000 TL |
| 033 8311 009 | EAR4 150-20/55 | 5,5 | 7,5 | 1450 | DN200 | DN150 | 72.000 TL |
| 033 8311 010 | EAR4 150-20/75 | 7,5 | 10 | 1450 | DN200 | DN150 | 76.000 TL |
| 033 8311 011 | EAR4 150-20/110 | 11 | 15 | 1450 | DN200 | DN150 | 93.500 TL |
| 033 8311 012 | EAR4 150-20/150 | 15 | 20 | 1450 | DN200 | DN150 | 103.500 TL |
| 033 8411 013 | EAR4 150-26/185 | 18,5 | 25 | 1450 | DN200 | DN150 | 117.000 TL |
| 033 8411 014 | EAR4 150-26/220 | 22 | 30 | 1450 | DN200 | DN150 | 138.500 TL |
| 033 8411 015 | EAR4 150-26/300 | 30 | 40 | 1450 | DN200 | DN150 | 153.000 TL |
| 033 8411 016 | EAR4 150-26/370 | 37 | 45 | 1450 | DN200 | DN150 | 175.000 TL |
| 033 8511 013 | EAR4 150-32/185 | 18,5 | 25 | 1450 | DN200 | DN150 | 130.000 TL |
| 033 8511 014 | EAR4 150-32/220 | 22 | 30 | 1450 | DN200 | DN150 | 150.000 TL |
| 033 8511 015 | EAR4 150-32/300 | 30 | 40 | 1450 | DN200 | DN150 | 165.000 TL |
| 033 8511 016 | EAR4 150-32/370 | 37 | 50 | 1450 | DN200 | DN150 | 193.500 TL |
| 033 8511 017 | EAR4 150-32/450 | 45 | 60 | 1450 | DN200 | DN150 | 207.000 TL |
| 033 8611 017 | EAR4 150-40/450 | 45 | 60 | 1450 | DN200 | DN150 | 217.000 TL |
| 033 8611 018 | EAR4 150-40/550 | 55 | 75 | 1450 | DN200 | DN150 | 265.000 TL |

Not: 7,5 kW'a kadar yol verme şalteri ile, 11 kW ve üzeri güçlerde ise yıldız üçgen kalkışlı pano ile kullanılması motorun sağlıklı çalışması için gereklidir.

KOMPLE PASLANMAZ ÇELİK DİK MİLLİ ÇOK KADEMELİ SANTRİFÜJ POMPALAR (KI SERİSİ)



Suyla temas eden tüm yüzeyleri AISI304 kalite paslanmaz çelik olup, kaliteli, kompakt yapılı, yüksek verimli pompalardır. In-line (aynı eksen üzeri) giriş-çıkış bağlantısına sahiptir.

KULLANIM ALANLARI

- Su arıtma sistemleri
- Konutsal ve ticari binalarda basınçlı su temini
- Bahçe sulama sistemleri
- Tarımsal sulama sistemleri
- Endüstriyel uygulamalar
- Su arıtma sistemleri
- Temiz su transferi

Pompa Özellikleri

| | |
|----------------------------|----------------------------|
| Gövde | Paslanmaz Çelik (AISI 304) |
| Fan ve Difüzörler | Paslanmaz Çelik (AISI 304) |
| Giriş-Çıkış Gövdesi | Paslanmaz Çelik (AISI 304) |
| Mil | Paslanmaz Çelik (AISI 304) |
| Salmastra | Mekanik |
| Akışkan Sıcaklığı | 0 - 100°C |

Not: Sıvı ile temas eden tüm yüzeyler (AISI 304) paslanmaz çeliktir.

Tüm modeller trifazedir.

Standart üretim "galvaniz kaplı" flanşlıdır. Paslanmaz flanş opsiyoneldir. Lütfen fiyat isteyiniz.

KI 5 Serisi Trifaze (2900 d/dk)

| STOK KODU | MODEL | MOTOR | | BASINÇ | DEBİ (m ³ /h) | | | | | | | Giriş | Çıkış | TAVSİYE EDİLEN TÜKETİCİ FİYATI |
|--------------|-------------|-------|-----|----------|--------------------------|-----|-----|-----|----|----|------|-------|-----------|--------------------------------|
| | | kW | HP | | 0 | 2 | 3 | 4 | 5 | 6 | 7 | | | |
| 086 1104 000 | KI 5/4-0,75 | 0,75 | 1 | Hm (mSS) | 40 | 36 | 34 | 32 | 27 | 24 | 19 | DN25 | DN25 | 21.000 TL |
| 086 1105 000 | KI 5/5-11 | 1,1 | 1,5 | | 50 | 45 | 43 | 40 | 34 | 31 | 23 | DN25 | DN25 | 22.000 TL |
| 086 1106 000 | KI 5/6-11 | 1,1 | 1,5 | | 60 | 54 | 52 | 48 | 41 | 37 | 28 | DN25 | DN25 | 22.800 TL |
| 086 1107 000 | KI 5/7-15 | 1,5 | 2 | | 71 | 63 | 61 | 56 | 48 | 43 | 33 | DN25 | DN25 | 25.250 TL |
| 086 1108 000 | KI 5/8-15 | 1,5 | 2 | | 81 | 72 | 70 | 64 | 55 | 50 | 38 | DN25 | DN25 | 26.000 TL |
| 086 1109 000 | KI 5/9-22 | 2,2 | 3 | | 91 | 83 | 80 | 72 | 63 | 57 | 43 | DN25 | DN25 | 28.900 TL |
| 086 1110 000 | KI 5/10-22 | 2,2 | 3 | | 101 | 90 | 87 | 81 | 71 | 62 | 48 | DN25 | DN25 | 29.600 TL |
| 086 1111 000 | KI 5/11-22 | 2,2 | 3 | | 112 | 102 | 96 | 88 | 78 | 69 | 53 | DN25 | DN25 | 30.300 TL |
| 086 1112 000 | KI 5/12-22 | 2,2 | 3 | | 122 | 108 | 104 | 95 | 85 | 75 | 58 | DN25 | DN25 | 31.000 TL |
| 086 1113 000 | KI 5/13-30 | 3 | 4 | | 132 | 120 | 112 | 104 | 94 | 82 | 63 | DN25 | DN25 | 34.500 TL |
| 086 1114 000 | KI 5/14-30 | 3 | 4 | 144 | 126 | 122 | 112 | 101 | 89 | 68 | DN25 | DN25 | 35.400 TL | |

KI 8 Serisi Trifaze (2900 d/dk)

| STOK KODU | MODEL | MOTOR | | BASINÇ | DEBİ (m ³ /h) | | | | | | | Giriş | Çıkış | TAVSİYE EDİLEN TÜKETİCİ FİYATI |
|--------------|------------|-------|-----|----------|--------------------------|-----|-----|-----|-----|-----|------|-------|-----------|--------------------------------|
| | | kW | HP | | 0 | 6 | 8 | 9 | 10 | 11 | 12 | | | |
| 086 2104 000 | KI 8/4-15 | 1,5 | 2 | Hm (mSS) | 41 | 39 | 36 | 34 | 31 | 28 | 24 | DN50 | DN50 | 32.300 TL |
| 086 2105 000 | KI 8/5-22 | 2,2 | 3 | | 52 | 48 | 45 | 42 | 39 | 35 | 29 | DN50 | DN50 | 32.500 TL |
| 086 2106 000 | KI 8/6-22 | 2,2 | 3 | | 62 | 58 | 54 | 51 | 47 | 42 | 35 | DN50 | DN50 | 33.600 TL |
| 086 2107 000 | KI 8/7-30 | 3 | 4 | | 72 | 68 | 63 | 60 | 54 | 49 | 41 | DN50 | DN50 | 37.500 TL |
| 086 2108 000 | KI 8/8-30 | 3 | 4 | | 82 | 77 | 72 | 68 | 62 | 56 | 47 | DN50 | DN50 | 38.500 TL |
| 086 2109 000 | KI 8/9-40 | 4 | 5,5 | | 92 | 87 | 81 | 76 | 70 | 63 | 53 | DN50 | DN50 | 43.900 TL |
| 086 2110 000 | KI 8/10-40 | 4 | 5,5 | | 102 | 97 | 90 | 85 | 77 | 70 | 58 | DN50 | DN50 | 45.000 TL |
| 086 2111 000 | KI 8/11-40 | 4 | 5,5 | | 112 | 106 | 99 | 93 | 85 | 76 | 65 | DN50 | DN50 | 46.500 TL |
| 086 2112 000 | KI 8/12-55 | 5,5 | 7,5 | | 122 | 116 | 108 | 101 | 93 | 83 | 70 | DN50 | DN50 | 53.700 TL |
| 086 2113 000 | KI 8/13-55 | 5,5 | 7,5 | | 133 | 125 | 117 | 110 | 101 | 90 | 76 | DN50 | DN50 | 54.800 TL |
| 086 2114 000 | KI 8/14-55 | 5,5 | 7,5 | | 143 | 135 | 126 | 118 | 109 | 97 | 82 | DN50 | DN50 | 55.900 TL |
| 086 2115 000 | KI 8/15-55 | 5,5 | 7,5 | | 153 | 144 | 135 | 127 | 116 | 104 | 88 | DN50 | DN50 | 57.000 TL |
| 086 2116 000 | KI 8/16-75 | 7,5 | 10 | | 163 | 154 | 144 | 135 | 124 | 111 | 94 | DN50 | DN50 | 61.000 TL |
| 086 2117 000 | KI 8/17-75 | 7,5 | 10 | | 174 | 163 | 153 | 144 | 132 | 118 | 100 | DN50 | DN50 | 62.200 TL |
| 086 2118 000 | KI 8/18-75 | 7,5 | 10 | | 184 | 173 | 162 | 152 | 140 | 125 | 105 | DN50 | DN50 | 63.250 TL |
| 086 2119 000 | KI 8/19-75 | 7,5 | 10 | | 194 | 182 | 170 | 160 | 148 | 132 | 111 | DN50 | DN50 | 64.350 TL |
| 086 2120 000 | KI 8/20-75 | 7,5 | 10 | 201 | 192 | 180 | 169 | 155 | 139 | 117 | DN50 | DN50 | 65.450 TL | |

KOMPLE PASLANMAZ ÇELİK DİK MİLLİ ÇOK KADEMELİ SANTRİFÜJ POMPALAR (KI SERİSİ)

ETNA®



Suyla temas eden tüm yüzeyleri AISI304 kalite paslanmaz çelik olup, kaliteli, kompakt yapılı, yüksek verimli pompalardır. In-line (aynı eksen üzeri) giriş-çıkış bağlantısına sahiptir.

KULLANIM ALANLARI

- Su arıtma sistemleri
- Konutsal ve ticari binalarda basınçlı su temini
- Bahçe sulama sistemleri
- Tarımsal sulama sistemleri
- Endüstriyel uygulamalar
- Su arıtma sistemleri
- Temiz su transferi

Pompa Özellikleri

| | |
|----------------------------|----------------------------|
| Gövde | Paslanmaz Çelik (AISI 304) |
| Fan ve Difüzörler | Paslanmaz Çelik (AISI 304) |
| Giriş-Çıkış Gövdesi | Paslanmaz Çelik (AISI 304) |
| Mil | Paslanmaz Çelik (AISI 304) |
| Salmastra | Mekanik |
| Akışkan Sıcaklığı | 0 - 100°C |

Not: Sıvı ile temas eden tüm yüzeyler (AISI 304) paslanmaz çeliktir.

Tüm modeller trifazedir.

Standart üretim "galvaniz kaplı" flanşlıdır. Paslanmaz flanş opsiyoneldir. Lütfen fiyat isteyiniz.

KI 12 Serisi Trifaze (2900 d/dk)

| STOK KODU | MODEL | MOTOR | | BASINÇ | DEBİ (m ³ /h) | | | | | | | | Giriş | Çıkış | TAVSİYE EDİLEN TÜKETİCİ FİYATI |
|--------------|--------------|-------|-----|-------------|--------------------------|-----|-------|-----|-------|-------|-----|------|-------|-----------|-----------------------------------|
| | | kW | HP | | 0 | 8 | 9 | 12 | 13 | 15 | 16 | | | | |
| 086 3102 000 | KI 12/2-15 | 1,5 | 2 | Hm (mSS) | 25 | 23 | 22,5 | 20 | 18,5 | 15,5 | 14 | DN50 | DN50 | 30.700 TL | |
| 086 3103 000 | KI 12/3-22 | 2,2 | 3 | | 37 | 35 | 34 | 30 | 28 | 23,5 | 21 | DN50 | DN50 | 30.900 TL | |
| 086 3104 000 | KI 12/4-30 | 3 | 4 | | 50 | 46 | 46 | 40 | 37 | 31 | 28 | DN50 | DN50 | 34.800 TL | |
| 086 3105 000 | KI 12/5-30 | 3 | 4 | | 61 | 58 | 56,5 | 50 | 46,5 | 39 | 35 | DN50 | DN50 | 36.200 TL | |
| 086 3106 000 | KI 12/6-40 | 4 | 5,5 | | 74 | 70 | 68 | 60 | 56 | 47 | 42 | DN50 | DN50 | 41.300 TL | |
| 086 3107 000 | KI 12/7-55 | 5,5 | 7,5 | | 88 | 82 | 79,5 | 70 | 65,5 | 55 | 49 | DN50 | DN50 | 47.700 TL | |
| 086 3108 000 | KI 12/8-55 | 5,5 | 7,5 | | 100 | 94 | 91 | 80 | 75 | 63 | 56 | DN50 | DN50 | 48.850 TL | |
| 086 3109 000 | KI 12/9-55 | 5,5 | 7,5 | | 112 | 106 | 103 | 91 | 85 | 71,5 | 64 | DN50 | DN50 | 50.200 TL | |
| 086 3110 000 | KI 12/10-75 | 7,5 | 10 | | 127 | 118 | 114,5 | 101 | 94,5 | 80 | 72 | DN50 | DN50 | 54.300 TL | |
| 086 3111 000 | KI 12/11-75 | 7,5 | 10 | | 139 | 129 | 125 | 112 | 107 | 93 | 85 | DN50 | DN50 | 55.950 TL | |
| 086 3112 000 | KI 12/12-75 | 7,5 | 10 | | 151 | 141 | 137 | 121 | 113,5 | 95 | 86 | DN50 | DN50 | 58.500 TL | |
| 086 3113 000 | KI 12/13-110 | 11 | 15 | | 163 | 153 | 149 | 133 | 125 | 107 | 98 | DN50 | DN50 | 73.500 TL | |
| 086 3114 000 | KI 12/14-110 | 11 | 15 | | 178 | 165 | 160 | 141 | 132,5 | 112 | 100 | DN50 | DN50 | 74.650 TL | |
| 086 3115 000 | KI 12/15-110 | 11 | 15 | | 190 | 177 | 171 | 150 | 140 | 116 | 101 | DN50 | DN50 | 75.750 TL | |
| 086 3116 000 | KI 12/16-110 | 11 | 15 | | 201 | 189 | 183,5 | 162 | 152 | 128,5 | 115 | DN50 | DN50 | 76.900 TL | |
| 086 3117 000 | KI 12/17-110 | 11 | 15 | | 215 | 200 | 194 | 169 | 158 | 132 | 117 | DN50 | DN50 | 78.000 TL | |
| 086 3118 000 | KI 12/18-110 | 11 | 15 | | 228 | 213 | 207,5 | 183 | 171,5 | 145 | 130 | DN50 | DN50 | 79.150 TL | |

KI 16 Serisi Trifaze (2900 d/dk)

| STOK KODU | MODEL | MOTOR | | BASINÇ | DEBİ (m ³ /h) | | | | | | | | Giriş | Çıkış | TAVSİYE EDİLEN TÜKETİCİ FİYATI |
|--------------|--------------|-------|-----|-------------|--------------------------|-----|-----|-----|-----|-----|-----|------|-------|-----------|-----------------------------------|
| | | kW | HP | | 0 | 10 | 12 | 16 | 18 | 20 | 22 | | | | |
| 086 4102 000 | KI 16/2-22 | 2,2 | 3 | Hm (mSS) | 28 | 26 | 25 | 22 | 21 | 19 | 16 | DN50 | DN50 | 30.700 TL | |
| 086 4103 000 | KI 16/3-30 | 3 | 4 | | 42 | 39 | 38 | 34 | 32 | 29 | 25 | DN50 | DN50 | 34.900 TL | |
| 086 4104 000 | KI 16/4-40 | 4 | 5,5 | | 58 | 52 | 50 | 46 | 42 | 38 | 34 | DN50 | DN50 | 40.500 TL | |
| 086 4105 000 | KI 16/5-55 | 5,5 | 7,5 | | 72 | 66 | 65 | 58 | 54 | 49 | 43 | DN50 | DN50 | 47.250 TL | |
| 086 4106 000 | KI 16/6-55 | 5,5 | 7,5 | | 88 | 77 | 75 | 70 | 64 | 58 | 50 | DN50 | DN50 | 48.700 TL | |
| 086 4107 000 | KI 16/7-75 | 7,5 | 10 | | 100 | 92 | 91 | 80 | 75 | 68 | 61 | DN50 | DN50 | 53.300 TL | |
| 086 4108 000 | KI 16/8-75 | 7,5 | 10 | | 113 | 106 | 106 | 94 | 86 | 79 | 70 | DN50 | DN50 | 54.750 TL | |
| 086 4109 000 | KI 16/9-75 | 7,5 | 10 | | 129 | 120 | 117 | 106 | 98 | 90 | 79 | DN50 | DN50 | 56.200 TL | |
| 086 4110 000 | KI 16/10-110 | 11 | 15 | | 143 | 133 | 128 | 116 | 109 | 100 | 87 | DN50 | DN50 | 71.500 TL | |
| 086 4111 000 | KI 16/11-110 | 11 | 15 | | 157 | 148 | 144 | 130 | 120 | 109 | 95 | DN50 | DN50 | 73.150 TL | |
| 086 4112 000 | KI 16/12-110 | 11 | 15 | | 170 | 160 | 155 | 140 | 130 | 116 | 105 | DN50 | DN50 | 76.200 TL | |
| 086 4113 000 | KI 16/13-150 | 15 | 20 | | 185 | 173 | 167 | 151 | 140 | 128 | 114 | DN50 | DN50 | 91.500 TL | |
| 086 4114 000 | KI 16/14-150 | 15 | 20 | | 200 | 188 | 181 | 163 | 152 | 138 | 122 | DN50 | DN50 | 92.600 TL | |
| 086 4115 000 | KI 16/15-150 | 15 | 20 | | 214 | 200 | 194 | 174 | 162 | 148 | 131 | DN50 | DN50 | 94.000 TL | |
| 086 4116 000 | KI 16/16-150 | 15 | 20 | | 227 | 213 | 210 | 189 | 174 | 158 | 140 | DN50 | DN50 | 95.450 TL | |

KOMPLE PASLANMAZ ÇELİK DİK MİLLİ ÇOK KADEMELİ SANTRİFÜJ POMPALAR (KI SERİSİ)



Suyla temas eden tüm yüzeyleri AISI304 kalite paslanmaz çelik olup, kaliteli, kompakt yapılı, yüksek verimli pompalardır. In-line (aynı eksen üzeri) giriş-çıkış bağlantısına sahiptir.

KULLANIM ALANLARI

- Su arıtma sistemleri
- Konutsal ve ticari binalarda basınçlı su temini
- Bahçe sulama sistemleri
- Tarımsal sulama sistemleri
- Endüstriyel uygulamalar
- Su arıtma sistemleri
- Temiz su transferi

| Pompa Özellikleri | |
|----------------------------|----------------------------|
| Gövde | Paslanmaz Çelik (AISI 304) |
| Fan ve Difüzörler | Paslanmaz Çelik (AISI 304) |
| Giriş-Çıkış Gövdesi | Paslanmaz Çelik (AISI 304) |
| Mil | Paslanmaz Çelik (AISI 304) |
| Salmastra | Mekanik |
| Akışkan Sıcaklığı | 0 - 100°C |

Not: Sıvı ile temas eden tüm yüzeyler (AISI 304) paslanmaz çeliktir.

Tüm modeller trifazedir.

Standart üretim "galvaniz kaplı" flanşlıdır. Paslanmaz flanş opsiyoneldir. Lütfen fiyat isteyiniz.

KI 20 Serisi Trifaze (2900 d/dk)

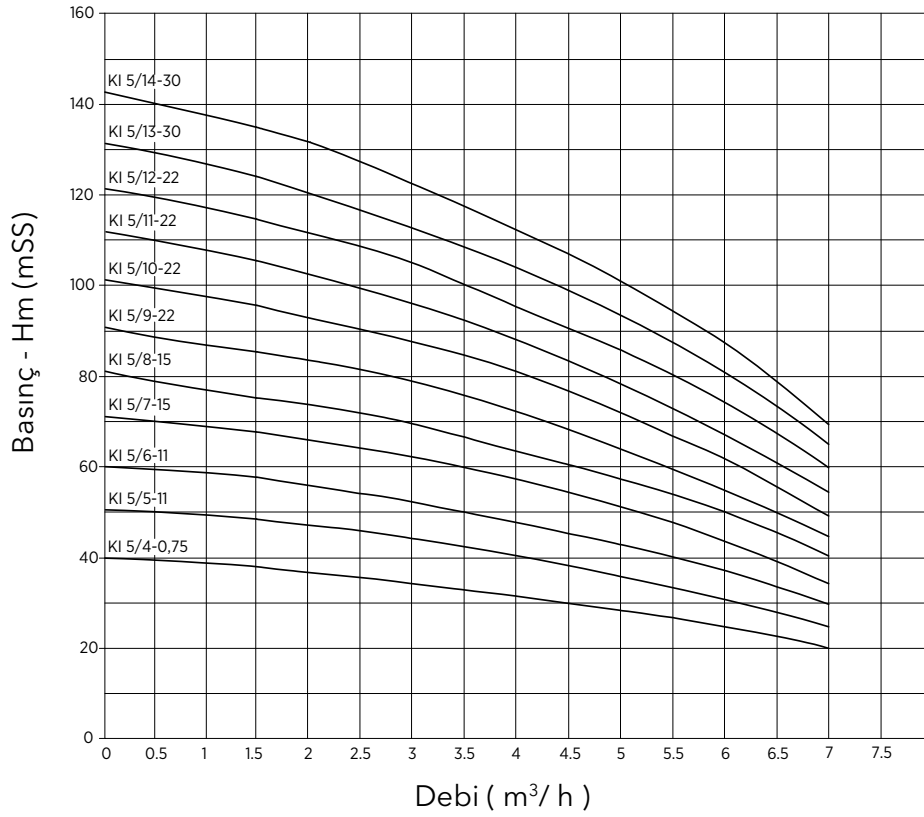
| STOK KODU | MODEL | MOTOR | | BASINÇ | DEBİ (m ³ /h) | | | | | | | Giriş | Çıkış | TAVSİYE EDİLEN TÜKETİCİ FİYATI |
|--------------|--------------|-------|-----|-------------|--------------------------|-----|-----|-----|-----|-----|-----|-------|-------|--------------------------------|
| | | kW | HP | | 0 | 10 | 14 | 16 | 20 | 24 | 28 | | | |
| 086 5102 000 | KI 20/2-22 | 2,2 | 3 | Hm (mSS) | 30 | 27 | 26 | 25 | 23 | 20 | 15 | DN50 | DN50 | 31.100 TL |
| 086 5103 000 | KI 20/3-40 | 4 | 5,5 | | 41 | 40 | 39 | 38 | 35 | 30 | 24 | DN50 | DN50 | 39.700 TL |
| 086 5104 000 | KI 20/4-55 | 5,5 | 7,5 | | 58 | 54 | 52 | 51 | 47 | 41 | 33 | DN50 | DN50 | 46.600 TL |
| 086 5105 000 | KI 20/5-55 | 5,5 | 7,5 | | 70 | 67 | 64 | 62 | 58 | 50 | 40 | DN50 | DN50 | 48.200 TL |
| 086 5106 000 | KI 20/6-75 | 7,5 | 10 | | 83 | 81 | 77 | 75 | 70 | 61 | 49 | DN50 | DN50 | 52.800 TL |
| 086 5107 000 | KI 20/7-75 | 7,5 | 10 | | 98 | 95 | 91 | 89 | 82 | 71 | 58 | DN50 | DN50 | 54.700 TL |
| 086 5108 000 | KI 20/8-110 | 11 | 15 | | 114 | 109 | 105 | 102 | 94 | 82 | 67 | DN50 | DN50 | 70.100 TL |
| 086 5109 000 | KI 20/9-110 | 11 | 15 | | 128 | 122 | 118 | 115 | 107 | 95 | 80 | DN50 | DN50 | 71.750 TL |
| 086 5110 000 | KI 20/10-110 | 11 | 15 | | 140 | 136 | 131 | 128 | 118 | 103 | 85 | DN50 | DN50 | 73.350 TL |
| 086 5111 000 | KI 20/11-110 | 11 | 15 | | 157 | 150 | 144 | 140 | 128 | 110 | 88 | DN50 | DN50 | 75.200 TL |
| 086 5112 000 | KI 20/12-150 | 15 | 20 | | 170 | 164 | 158 | 154 | 142 | 124 | 102 | DN50 | DN50 | 92.100 TL |
| 086 5113 000 | KI 20/13-150 | 15 | 20 | | 185 | 179 | 172 | 167 | 153 | 132 | 106 | DN50 | DN50 | 93.750 TL |
| 086 5114 000 | KI 20/14-150 | 15 | 20 | | 199 | 192 | 185 | 180 | 166 | 145 | 119 | DN50 | DN50 | 95.350 TL |
| 086 5115 000 | KI 20/15-150 | 15 | 20 | | 213 | 205 | 198 | 193 | 169 | 148 | 122 | DN50 | DN50 | 102.200 TL |
| 086 5116 000 | KI 20/16-185 | 18,5 | 25 | | 228 | 220 | 211 | 205 | 188 | 163 | 131 | DN50 | DN50 | 103.800 TL |
| 086 5117 000 | KI 20/17-185 | 18,5 | 25 | | 241 | 234 | 225 | 219 | 202 | 177 | 145 | DN50 | DN50 | 105.500 TL |

KI SERİSİ POMPA HİDROLİK PERFORMANS EĞRİLERİ

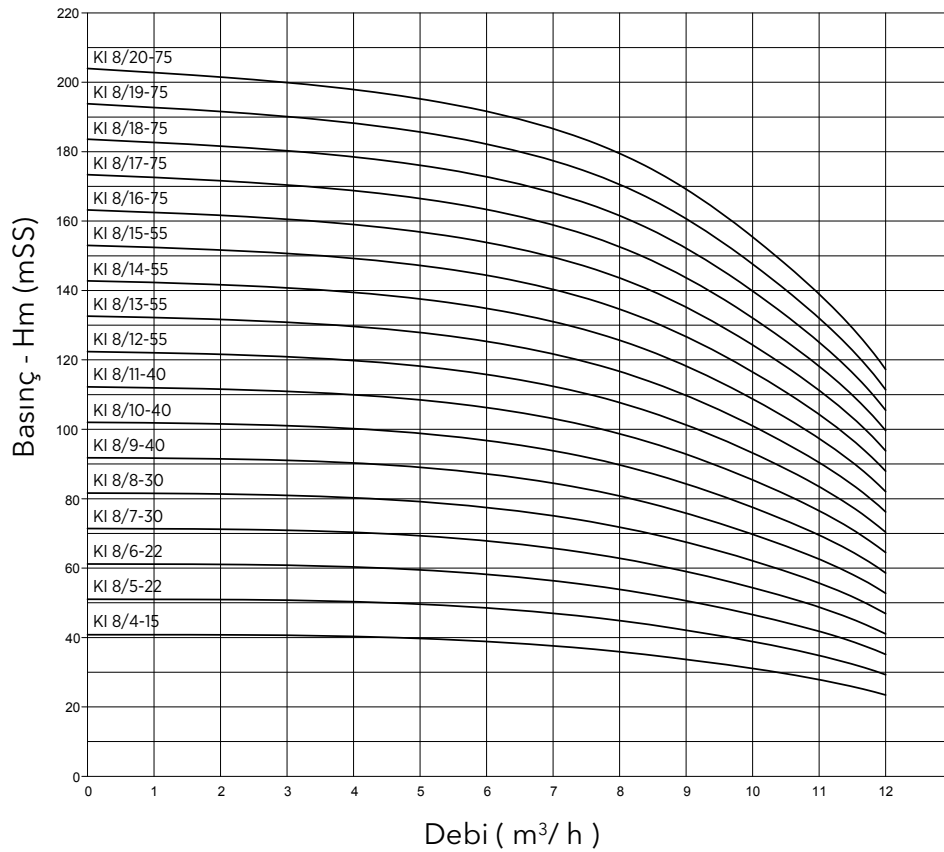
ETNA®

Santrifüj Pompalar

KI 5 Serisi

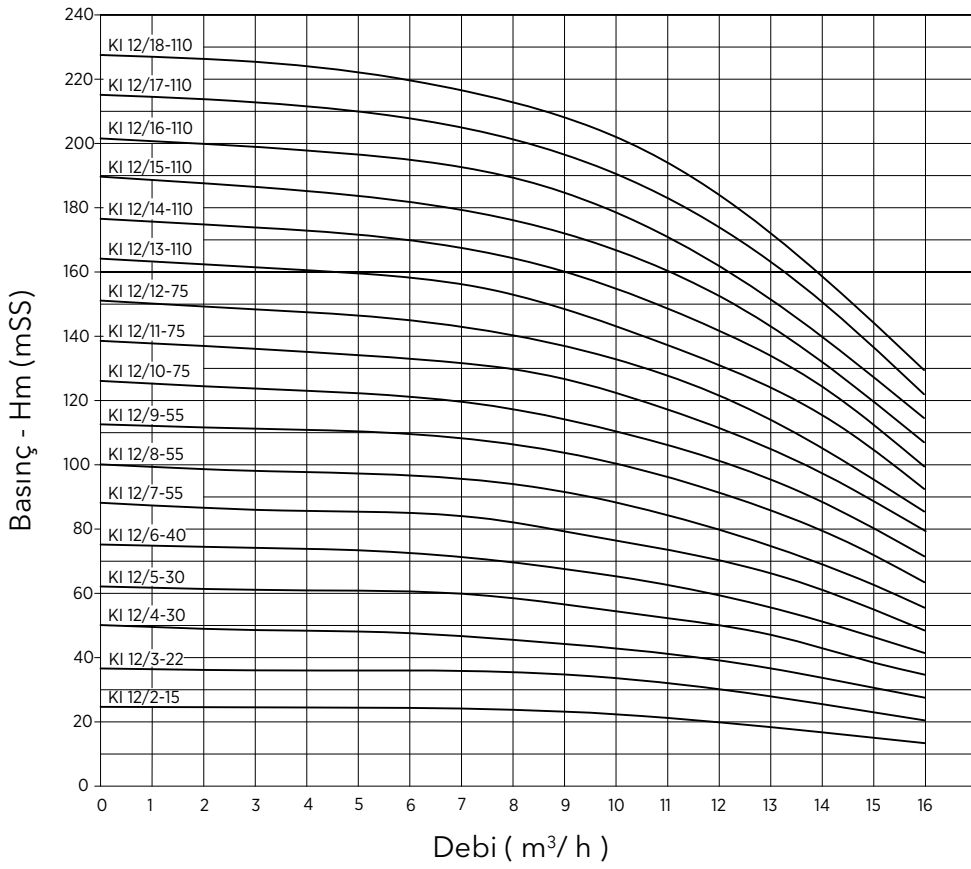


KI 8 Serisi

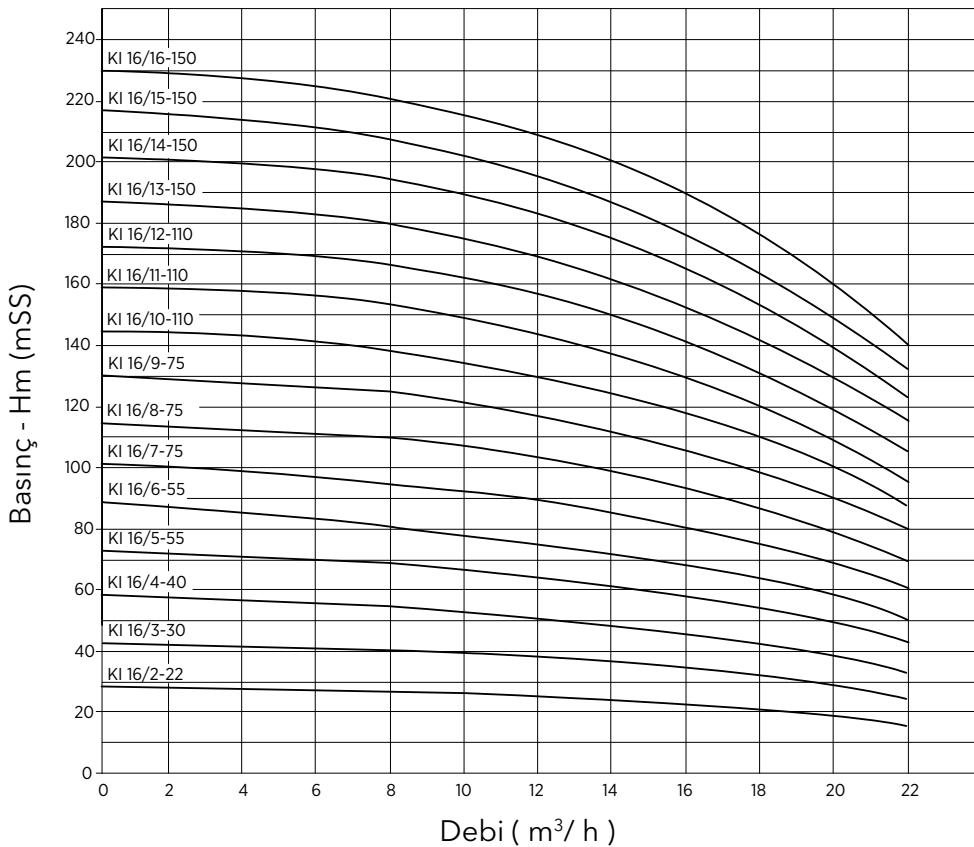


KI SERİSİ POMPA HİDROLİK PERFORMANS EĞRİLERİ

KI 12 Serisi



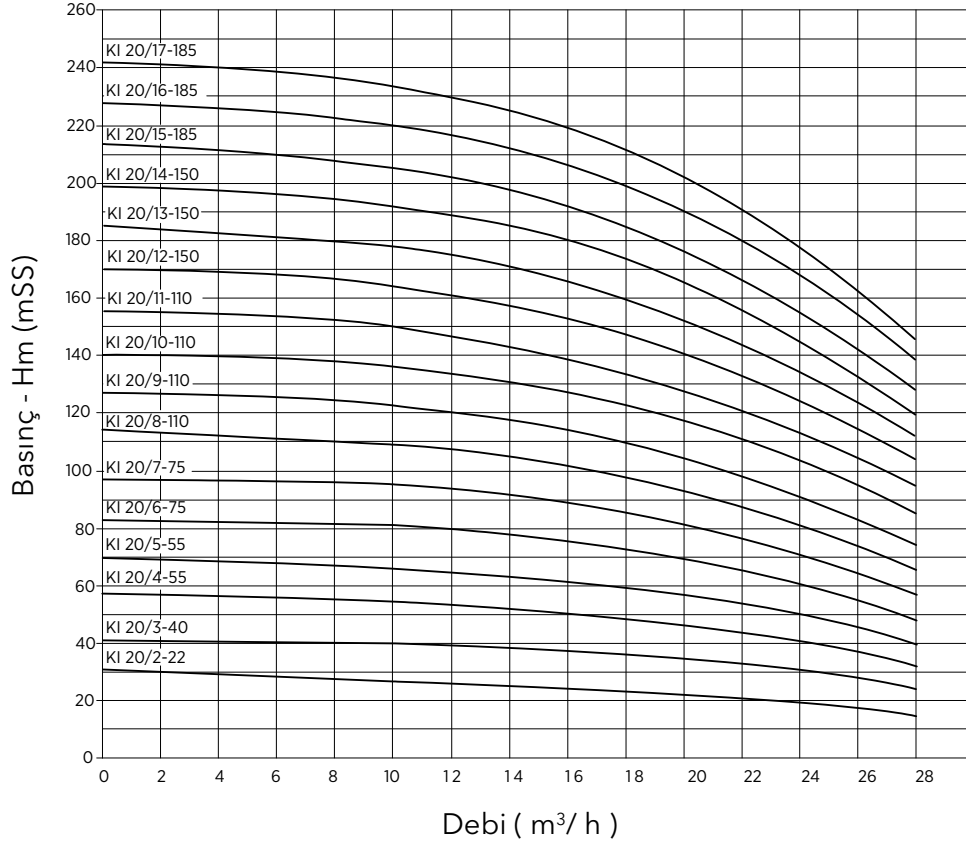
KI 16 Serisi



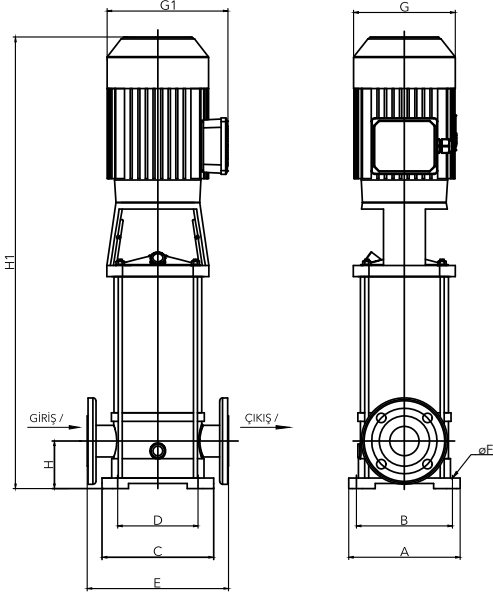
KI SERİSİ POMPA HİDROLİK PERFORMANS EĞRİLERİ

ETNA®

KI 20 Serisi

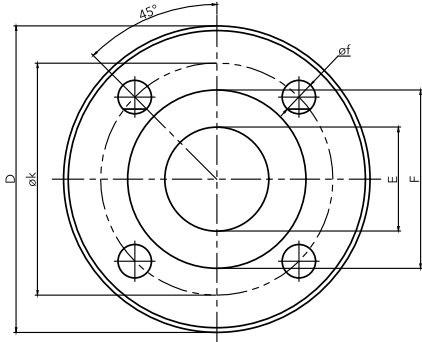


KI SERİSİ ÖLÇÜLER



| MODEL | ÖLÇÜLER | | | | | | | | | | | Ağrlık | |
|------------|---------|-------|---|---|---|---|---|----|---|-----|-----|--------|----|
| | Giriş | Çıkış | A | B | C | D | E | ØF | H | H1 | G | | G1 |
| KI 5/4-075 | | | | | | | | | | 578 | | | 19 |
| KI 5/5-11 | | | | | | | | | | 605 | 156 | 196 | 21 |
| KI 5/6-11 | | | | | | | | | | 632 | | | 22 |
| KI 5/7-15 | | | | | | | | | | 714 | | | 23 |
| KI 5/8-15 | | | | | | | | | | 741 | | | 24 |
| KI 5/9-22 | | | | | | | | | | 768 | | | 29 |
| KI 5/10-22 | | | | | | | | | | 795 | 176 | 216 | 29 |
| KI 5/11-22 | | | | | | | | | | 822 | | | 30 |
| KI 5/12-22 | | | | | | | | | | 849 | | | 31 |
| KI 5/13-30 | | | | | | | | | | 918 | 194 | 231 | 35 |
| KI 5/14-30 | | | | | | | | | | 942 | | | 36 |

| MODEL | ÖLÇÜLER | | | | | | | | | | | Ağrlık | |
|------------|---------|-------|---|---|---|---|---|----|---|------|-----|--------|----|
| | Giriş | Çıkış | A | B | C | D | E | ØF | H | H1 | G | | G1 |
| KI 8/4-15 | | | | | | | | | | 710 | | | 30 |
| KI 8/5-22 | | | | | | | | | | 740 | 176 | 216 | 35 |
| KI 8/6-22 | | | | | | | | | | 770 | | | 36 |
| KI 8/7-30 | | | | | | | | | | 800 | | | 41 |
| KI 8/8-30 | | | | | | | | | | 872 | | | 42 |
| KI 8/9-40 | | | | | | | | | | 902 | | | 51 |
| KI 8/10-40 | | | | | | | | | | 932 | 194 | 231 | 52 |
| KI 8/11-40 | | | | | | | | | | 962 | | | 53 |
| KI 8/12-55 | | | | | | | | | | 992 | | | 62 |
| KI 8/13-55 | | | | | | | | | | 1140 | | | 63 |
| KI 8/14-55 | | | | | | | | | | 1170 | | | 64 |
| KI 8/15-55 | | | | | | | | | | 1200 | | | 67 |
| KI 8/16-75 | | | | | | | | | | 1230 | 300 | 318 | 83 |
| KI 8/17-75 | | | | | | | | | | 1260 | | | 84 |
| KI 8/18-75 | | | | | | | | | | 1290 | | | 85 |
| KI 8/19-75 | | | | | | | | | | 1320 | | | 87 |
| KI 8/20-75 | | | | | | | | | | 1350 | | | 88 |



| MODEL | ÖLÇÜLER | | | | | |
|-------|---------|-----|----|----|----|--------------|
| | D | øk | E | F | øf | Delik Sayısı |
| KI 5 | 115 | 85 | 27 | 50 | 14 | 4 |
| KI 8 | 150 | 110 | 40 | 84 | 18 | 4 |
| KI 12 | 150 | 110 | 40 | 84 | 18 | 4 |
| KI 16 | 150 | 110 | 40 | 84 | 18 | 4 |
| KI 20 | 150 | 110 | 40 | 84 | 18 | 4 |

| MODEL | ÖLÇÜLER | | | | | | | | | | | Ağrlık | |
|--------------|---------|-------|---|---|---|---|---|----|---|------|-----|--------|----|
| | Giriş | Çıkış | A | B | C | D | E | ØF | H | H1 | G | | G1 |
| KI 12/2-15 | | | | | | | | | | 650 | 176 | 216 | 27 |
| KI 12/3-22 | | | | | | | | | | 680 | | | 33 |
| KI 12/4-30 | | | | | | | | | | 752 | | | 38 |
| KI 12/5-30 | | | | | | | | | | 782 | 194 | 231 | 39 |
| KI 12/6-40 | | | | | | | | | | 812 | | | 47 |
| KI 12/7-55 | | | | | | | | | | 960 | | | 57 |
| KI 12/8-55 | | | | | | | | | | 990 | | | 58 |
| KI 12/9-55 | | | | | | | | | | 1020 | | | 59 |
| KI 12/10-75 | | | | | | | | | | 1020 | | | 75 |
| KI 12/11-75 | | | | | | | | | | 1050 | | | 76 |
| KI 12/12-75 | | | | | | | | | | 1103 | 300 | 318 | 77 |
| KI 12/13-110 | | | | | | | | | | 1126 | | | 92 |
| KI 12/14-110 | | | | | | | | | | 1170 | | | 93 |
| KI 12/15-110 | | | | | | | | | | 1200 | | | 96 |
| KI 12/16-110 | | | | | | | | | | 1230 | | | 97 |
| KI 12/17-110 | | | | | | | | | | 1260 | | | 98 |
| KI 12/18-110 | | | | | | | | | | 1290 | | | 99 |

| MODEL | ÖLÇÜLER | | | | | | | | | | | Ağrlık | |
|--------------|---------|-------|---|---|---|---|---|----|---|------|-----|--------|-----|
| | Giriş | Çıkış | A | B | C | D | E | ØF | H | H1 | G | | G1 |
| KI 16/2-22 | | | | | | | | | | 664 | 175 | 215 | 33 |
| KI 16/3-30 | | | | | | | | | | 751 | | | 38 |
| KI 16/4-40 | | | | | | | | | | 795 | 195 | 230 | 46 |
| KI 16/5-55 | | | | | | | | | | 959 | | | 56 |
| KI 16/6-55 | | | | | | | | | | 1004 | | | 58 |
| KI 16/7-75 | | | | | | | | | | 1049 | | | 74 |
| KI 16/8-75 | | | | | | | | | | 1094 | | | 76 |
| KI 16/9-75 | | | | | | | | | | 1116 | | | 78 |
| KI 16/10-110 | | | | | | | | | | 1184 | 300 | 320 | 93 |
| KI 16/11-110 | | | | | | | | | | 1229 | | | 95 |
| KI 16/12-110 | | | | | | | | | | 1274 | | | 97 |
| KI 16/13-150 | | | | | | | | | | 1319 | | | 135 |
| KI 16/14-150 | | | | | | | | | | 1364 | 300 | 400 | 137 |
| KI 16/15-150 | | | | | | | | | | 1409 | | | 138 |
| KI 16/16-150 | | | | | | | | | | 1454 | | | 140 |

| MODEL | ÖLÇÜLER | | | | | | | | | | | Ağrlık | |
|--------------|---------|-------|---|---|---|---|---|----|---|------|-----|--------|-----|
| | Giriş | Çıkış | A | B | C | D | E | ØF | H | H1 | G | | G1 |
| KI 20/2-22 | | | | | | | | | | 664 | 176 | 216 | 33 |
| KI 20/3-40 | | | | | | | | | | 751 | | | 45 |
| KI 20/4-55 | | | | | | | | | | 914 | 194 | 231 | 54 |
| KI 20/5-55 | | | | | | | | | | 959 | | | 56 |
| KI 20/6-75 | | | | | | | | | | 1004 | | | 73 |
| KI 20/7-75 | | | | | | | | | | 1049 | | | 75 |
| KI 20/8-110 | | | | | | | | | | 1094 | 310 | 318 | 90 |
| KI 20/9-110 | | | | | | | | | | 1139 | | | 92 |
| KI 20/10-110 | | | | | | | | | | 1184 | | | 93 |
| KI 20/11-110 | | | | | | | | | | 1229 | | | 95 |
| KI 20/12-150 | | | | | | | | | | 1380 | | | 133 |
| KI 20/13-150 | | | | | | | | | | 1425 | | | 135 |
| KI 20/14-150 | | | | | | | | | | 1470 | | | 137 |
| KI 20/15-150 | | | | | | | | | | 1515 | 310 | 400 | 139 |
| KI 20/16-185 | | | | | | | | | | 1560 | | | 152 |
| KI 20/17-185 | | | | | | | | | | 1605 | | | 153 |

DİK MİLLİ KOMPLE PASLANMAZ ÇELİK SANTRİFÜJ POMPALAR (EVS SERİSİ)

ETNA®



Suyla temas eden tüm yüzeyleri AISI304 kalite paslanmaz çelik olup, kaliteli, kompakt yapılı, yüksek verimli pompalardır. In-line (aynı eksen üzeri) giriş-çıkış bağlantısına sahiptir.

KULLANIM ALANLARI

- Su arıtma sistemleri
- Konutsal ve ticari binalarda basınçlı su temini
- Bahçe sulama sistemleri
- Tarımsal sulama sistemleri
- Endüstriyel uygulamalar
- Su arıtma sistemleri
- Temiz su transferi

Pompa Özellikleri

| | |
|----------------------------|----------------------------|
| Gövde | Paslanmaz Çelik (AISI 304) |
| Fan ve Difüzörler | Paslanmaz Çelik (AISI 304) |
| Giriş-Çıkış Gövdesi | Paslanmaz Çelik (AISI 304) |
| Mil | Paslanmaz Çelik (AISI 304) |
| Salmastra | Mekanik |
| Akışkan Sıcaklığı | 0 - 100°C |

Not: Sıvı ile temas eden tüm yüzeyler (AISI 304) paslanmaz çeliktir. Tüm modeller trifazedir.

EVS 32 Serisi Trifaze (2900 d/dk)

| STOK KODU | MODEL | MOTOR HP | BASINÇ | DEBİ (m³/h) | | | | | | Giriş | Çıkış | TAVSİYE EDİLEN TÜKETİCİ FİYATI |
|-----------|---------------|-------------|----------|-------------|-----|-----|-----|-----|-----|-------|-------|-----------------------------------|
| | | | | 16 | 20 | 24 | 28 | 32 | 36 | | | |
| C6001 | EVS 32/2-40 | 5,5 | Hm (mSS) | 36 | 34 | 32 | 29 | 27 | 23 | DN65 | DN65 | Fiyat Sorunuz |
| C6002 | EVS 32/3-55 | 7,5 | | 54 | 51 | 48 | 44 | 40 | 35 | DN65 | DN65 | Fiyat Sorunuz |
| C6003 | EVS 32/4-75 | 10 | | 72 | 69 | 65 | 59 | 53 | 47 | DN65 | DN65 | Fiyat Sorunuz |
| C6004 | EVS 32/5-110 | 15 | | 90 | 86 | 81 | 74 | 67 | 59 | DN65 | DN65 | Fiyat Sorunuz |
| C6005 | EVS 32/6-110 | 15 | | 108 | 104 | 97 | 90 | 81 | 72 | DN65 | DN65 | Fiyat Sorunuz |
| C6006 | EVS 32/7-150 | 20 | | 126 | 121 | 113 | 105 | 95 | 85 | DN65 | DN65 | Fiyat Sorunuz |
| C6007 | EVS 32/8-150 | 20 | | 144 | 138 | 130 | 120 | 109 | 97 | DN65 | DN65 | Fiyat Sorunuz |
| C6008 | EVS 32/9-185 | 25 | | 162 | 156 | 147 | 136 | 124 | 109 | DN65 | DN65 | Fiyat Sorunuz |
| C6009 | EVS 32/10-185 | 25 | | 182 | 173 | 164 | 152 | 138 | 122 | DN65 | DN65 | Fiyat Sorunuz |
| C6010 | EVS 32/11-220 | 30 | | 200 | 191 | 180 | 168 | 153 | 135 | DN65 | DN65 | Fiyat Sorunuz |
| C6011 | EVS 32/12-220 | 30 | | 218 | 208 | 196 | 184 | 167 | 147 | DN65 | DN65 | Fiyat Sorunuz |
| C6012 | EVS 32/13-300 | 40 | | 237 | 225 | 213 | 200 | 181 | 160 | DN65 | DN65 | Fiyat Sorunuz |
| C6013 | EVS 32/14-300 | 40 | | 255 | 242 | 229 | 216 | 196 | 172 | DN65 | DN65 | Fiyat Sorunuz |
| C6015 | EVS 32/15-300 | 40 | | 274 | 260 | 246 | 231 | 210 | 185 | DN65 | DN65 | Fiyat Sorunuz |

EVS 45 Serisi Trifaze (2900 d/dk)

| STOK KODU | MODEL | MOTOR HP | BASINÇ | DEBİ (m³/h) | | | | | | Giriş | Çıkış | TAVSİYE EDİLEN TÜKETİCİ FİYATI |
|-----------|---------------|-------------|----------|-------------|-----|-----|-----|-----|-----|-------|-------|-----------------------------------|
| | | | | 25 | 30 | 35 | 40 | 45 | 50 | | | |
| C6200 | EVS 45/2-75 | 10 | Hm (mSS) | 48 | 46 | 44 | 42 | 39 | 35 | DN80 | DN80 | Fiyat Sorunuz |
| C6201 | EVS 45/3-110 | 15 | | 71 | 69 | 66 | 63 | 58 | 53 | DN80 | DN80 | Fiyat Sorunuz |
| C6202 | EVS 45/4-150 | 20 | | 95 | 92 | 88 | 84 | 78 | 71 | DN80 | DN80 | Fiyat Sorunuz |
| C6203 | EVS 45/5-185 | 25 | | 119 | 115 | 110 | 105 | 97 | 88 | DN80 | DN80 | Fiyat Sorunuz |
| C6204 | EVS 45/6-220 | 30 | | 143 | 138 | 132 | 125 | 116 | 106 | DN80 | DN80 | Fiyat Sorunuz |
| C6205 | EVS 45/7-300 | 40 | | 166 | 161 | 154 | 146 | 135 | 124 | DN80 | DN80 | Fiyat Sorunuz |
| C6206 | EVS 45/8-300 | 40 | | 190 | 184 | 176 | 167 | 159 | 141 | DN80 | DN80 | Fiyat Sorunuz |
| C6207 | EVS 45/9-370 | 50 | | 214 | 207 | 198 | 188 | 174 | 159 | DN80 | DN80 | Fiyat Sorunuz |
| C6208 | EVS 45/10-370 | 50 | | 238 | 230 | 220 | 209 | 193 | 177 | DN80 | DN80 | Fiyat Sorunuz |
| C6209 | EVS 45/11-450 | 60 | | 263 | 255 | 244 | 232 | 214 | 196 | DN80 | DN80 | Fiyat Sorunuz |
| C6210 | EVS 45/12-450 | 60 | | 289 | 280 | 268 | 255 | 236 | 216 | DN80 | DN80 | Fiyat Sorunuz |

EVS 64 Serisi Trifaze (2900 d/dk)

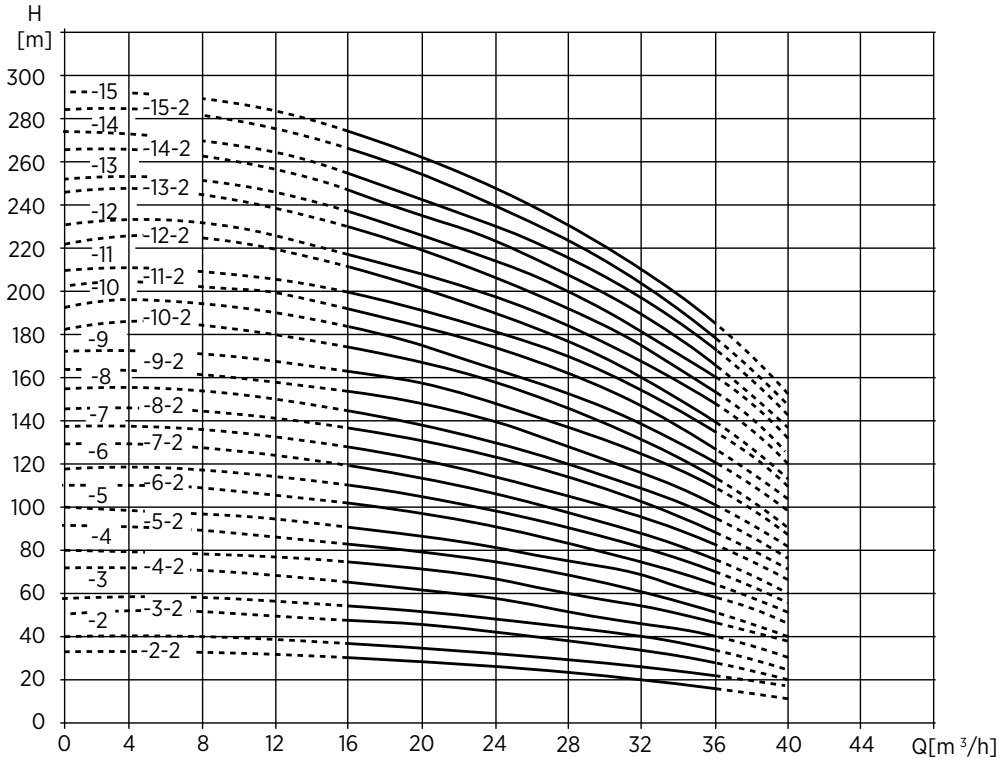
| STOK KODU | MODEL | MOTOR HP | BASINÇ | DEBİ (m³/h) | | | | | | Giriş | Çıkış | TAVSİYE EDİLEN TÜKETİCİ FİYATI |
|-----------|--------------|-------------|----------|-------------|-----|-----|-----|-----|-----|-------|-------|-----------------------------------|
| | | | | 30 | 40 | 50 | 60 | 64 | 70 | | | |
| C6400 | EVS 64/2-110 | 15 | Hm (mSS) | 53 | 51 | 47 | 43 | 40 | 37 | DN80 | DN80 | Fiyat Sorunuz |
| C6401 | EVS 64/3-185 | 25 | | 80 | 76 | 71 | 65 | 60 | 56 | DN80 | DN80 | Fiyat Sorunuz |
| C6402 | EVS 64/4-220 | 30 | | 107 | 101 | 94 | 85 | 80 | 74 | DN80 | DN80 | Fiyat Sorunuz |
| C6403 | EVS 64/5-300 | 40 | | 136 | 129 | 119 | 109 | 102 | 94 | DN80 | DN80 | Fiyat Sorunuz |
| C6404 | EVS 64/6-370 | 50 | | 164 | 156 | 145 | 132 | 124 | 115 | DN80 | DN80 | Fiyat Sorunuz |
| C6405 | EVS 64/7-450 | 60 | | 193 | 183 | 170 | 155 | 146 | 135 | DN80 | DN80 | Fiyat Sorunuz |
| C6406 | EVS 64/8-450 | 60 | | 221 | 210 | 196 | 178 | 168 | 156 | DN80 | DN80 | Fiyat Sorunuz |

EVS 90 Serisi Trifaze (2900 d/dk)

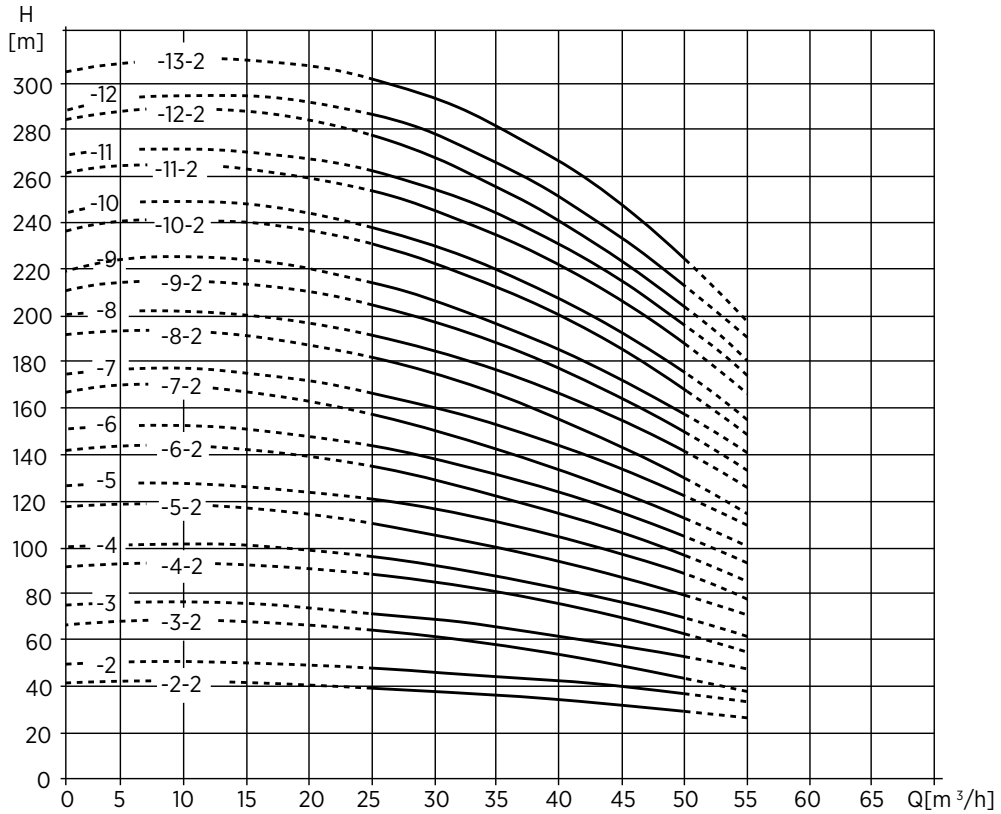
| STOK KODU | MODEL | MOTOR HP | BASINÇ | DEBİ (m³/h) | | | | | | Giriş | Çıkış | TAVSİYE EDİLEN TÜKETİCİ FİYATI |
|-----------|--------------|-------------|----------|-------------|-----|-----|-----|-----|-----|-------|-------|-----------------------------------|
| | | | | 50 | 60 | 70 | 80 | 90 | 100 | | | |
| C6600 | EVS 90/2-150 | 20 | Hm (mSS) | 53 | 50 | 47 | 44 | 40 | 36 | DN100 | DN100 | Fiyat Sorunuz |
| C6601 | EVS 90/3-220 | 30 | | 81 | 77 | 72 | 67 | 62 | 55 | DN100 | DN100 | Fiyat Sorunuz |
| C6602 | EVS 90/4-300 | 40 | | 110 | 105 | 100 | 92 | 84 | 76 | DN100 | DN100 | Fiyat Sorunuz |
| C6603 | EVS 90/5-370 | 50 | | 139 | 131 | 124 | 115 | 106 | 94 | DN100 | DN100 | Fiyat Sorunuz |
| C6604 | EVS 90/6-450 | 60 | | 168 | 160 | 150 | 141 | 130 | 117 | DN100 | DN100 | Fiyat Sorunuz |

EVS SERİSİ POMPA HİDROLİK PERFORMANS EĞRİLERİ

EVS 32 Serisi



EVS 45 Serisi

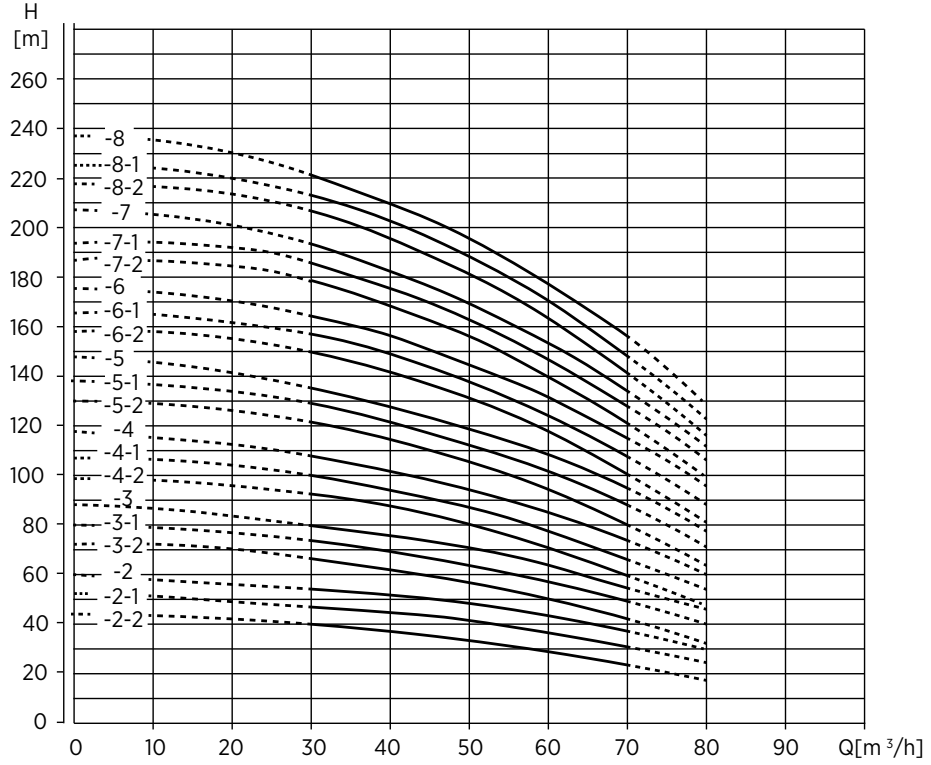


EVS SERİSİ POMPA HİDROLİK PERFORMANS EĞRİLERİ

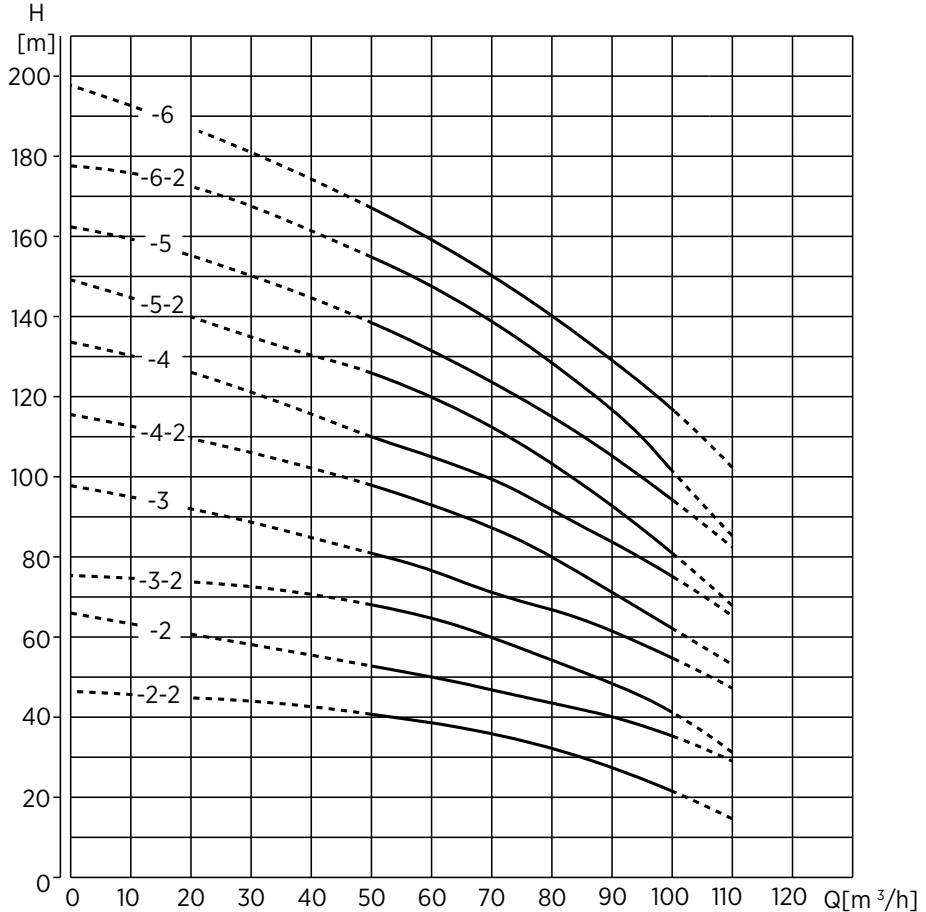


Santrifüj Pompalar

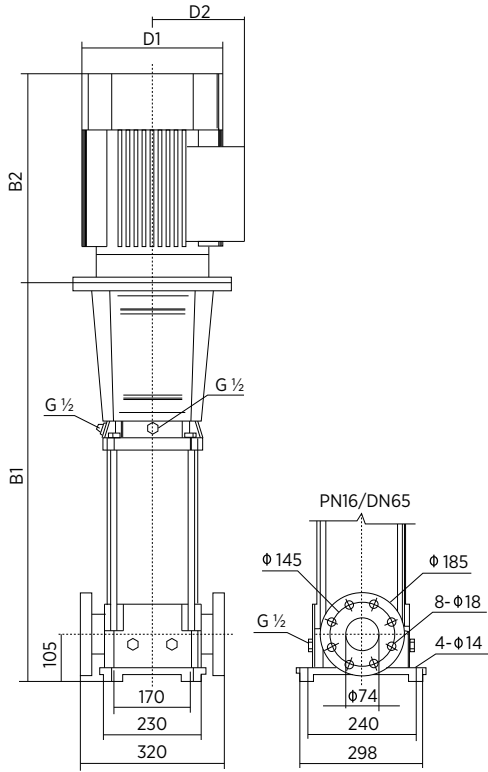
EVS 64 Serisi



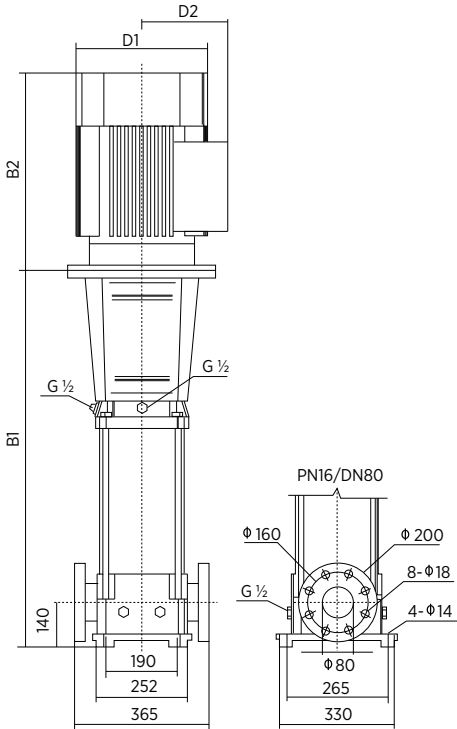
EVS 90 Serisi



EVS SERİSİ ÖLÇÜLER VE AĞIRLIKLAR



| Model | Boyut (mm) | | | | | Net/Kutulu Ağırlık (kg) |
|-------------|------------|-----|-------|-----|-----|-------------------------|
| | B1 | B2 | B1+B2 | D1 | D2 | |
| EVS 32-2-2 | 634 | 325 | 959 | 191 | 140 | 74/78 |
| EVS 32-2 | 634 | 355 | 989 | 212 | 163 | 81/85 |
| EVS 32-3-2 | 724 | 395 | 1119 | 258 | 163 | 100/104 |
| EVS 32-3 | 724 | 395 | 1119 | 258 | 163 | 100/104 |
| EVS 32-4-2 | 794 | 395 | 1189 | 258 | 163 | 106/110 |
| EVS 32-4 | 794 | 395 | 1189 | 258 | 163 | 106/110 |
| EVS 32-5-2 | 894 | 498 | 1392 | 315 | 251 | 185/189 |
| EVS 32-5 | 894 | 498 | 1392 | 315 | 251 | 185/189 |
| EVS 32-6-2 | 964 | 498 | 1462 | 315 | 251 | 189/193 |
| EVS 32-6 | 964 | 498 | 1462 | 315 | 251 | 189/193 |
| EVS 32-7-2 | 1034 | 498 | 1532 | 315 | 251 | 203/207 |
| EVS 32-7 | 1034 | 498 | 1532 | 315 | 251 | 203/207 |
| EVS 32-8-2 | 1104 | 498 | 1602 | 315 | 251 | 207/211 |
| EVS 32-8 | 1104 | 498 | 1602 | 315 | 251 | 207/211 |
| EVS 32-9-2 | 1174 | 542 | 1716 | 315 | 251 | 228/232 |
| EVS 32-9 | 1174 | 542 | 1716 | 315 | 251 | 228/232 |
| EVS 32-10-2 | 1244 | 542 | 1786 | 315 | 251 | 232/236 |
| EVS 32-10 | 1244 | 542 | 1786 | 315 | 251 | 232/236 |
| EVS 32-11-2 | 1314 | 578 | 1892 | 355 | 267 | 278/282 |
| EVS 32-11 | 1314 | 578 | 1892 | 355 | 267 | 278/282 |
| EVS 32-12-2 | 1384 | 578 | 1962 | 355 | 267 | 281/286 |
| EVS 32-12 | 1384 | 578 | 1962 | 355 | 267 | 281/286 |
| EVS 32-13-2 | 1454 | 669 | 2123 | 397 | 299 | 361/365 |
| EVS 32-13 | 1454 | 669 | 2123 | 397 | 299 | 361/365 |
| EVS 32-14-2 | 1524 | 669 | 2193 | 397 | 299 | 364/369 |
| EVS 32-14 | 1524 | 669 | 2193 | 397 | 299 | 364/369 |
| EVS 32-15-2 | 1594 | 669 | 2263 | 397 | 299 | 368/373 |
| EVS 32-15 | 1594 | 669 | 2263 | 397 | 299 | 368/373 |

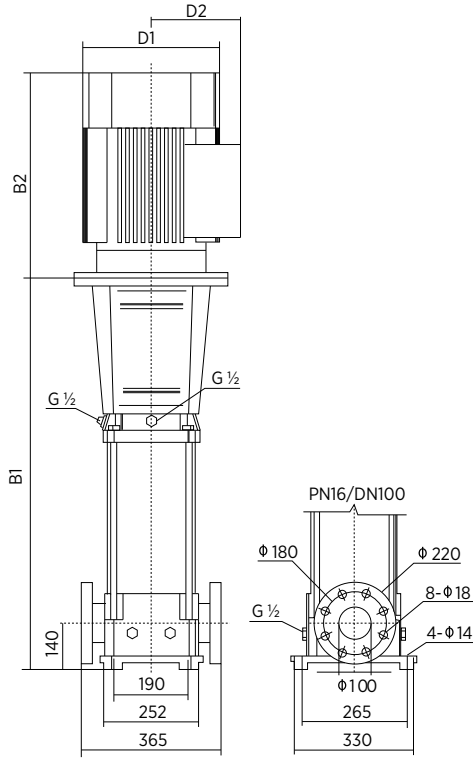


| Model | Boyut (mm) | | | | | Net/Kutulu Ağırlık (kg) |
|-------------|------------|-----|-------|-----|-----|-------------------------|
| | B1 | B2 | B1+B2 | D1 | D2 | |
| EVS 45-2-2 | 716 | 395 | 1111 | 258 | 163 | 109/117 |
| EVS 45-2 | 716 | 395 | 1111 | 258 | 163 | 113/121 |
| EVS 45-3-2 | 826 | 498 | 1324 | 315 | 251 | 190/197 |
| EVS 45-3 | 826 | 498 | 1324 | 315 | 251 | 190/197 |
| EVS 45-4-2 | 906 | 498 | 1404 | 315 | 251 | 204/211 |
| EVS 45-4 | 906 | 498 | 1404 | 315 | 251 | 204/211 |
| EVS 45-5-2 | 986 | 542 | 1528 | 315 | 251 | 225/233 |
| EVS 45-5 | 986 | 542 | 1528 | 315 | 251 | 225/233 |
| EVS 45-6-2 | 1066 | 578 | 1644 | 355 | 267 | 272/279 |
| EVS 45-6 | 1066 | 578 | 1644 | 355 | 267 | 272/279 |
| EVS 45-7-2 | 1146 | 669 | 1815 | 397 | 299 | 351/359 |
| EVS 45-7 | 1146 | 669 | 1815 | 397 | 299 | 354/361 |
| EVS 45-8-2 | 1226 | 669 | 1895 | 397 | 299 | 351/359 |
| EVS 45-8 | 1226 | 669 | 1895 | 397 | 299 | 354/361 |
| EVS 45-9-2 | 1306 | 669 | 1975 | 397 | 299 | 380/388 |
| EVS 45-9 | 1386 | 669 | 2055 | 397 | 299 | 358/366 |
| EVS 45-10-2 | 1386 | 669 | 2055 | 397 | 299 | 385/392 |
| EVS 45-10 | 1466 | 669 | 2135 | 446 | 299 | 385/392 |
| EVS 45-11-2 | 1466 | 709 | 2175 | 446 | 322 | 450/457 |
| EVS 45-11 | 1546 | 709 | 2255 | 446 | 322 | 450/457 |
| EVS 45-12-2 | 1546 | 709 | 2255 | 446 | 322 | 454/462 |
| EVS 45-12 | 1626 | 709 | 2335 | 446 | 322 | 454/462 |
| EVS 45-13-2 | 1626 | 709 | 2335 | 446 | 322 | 458/465 |

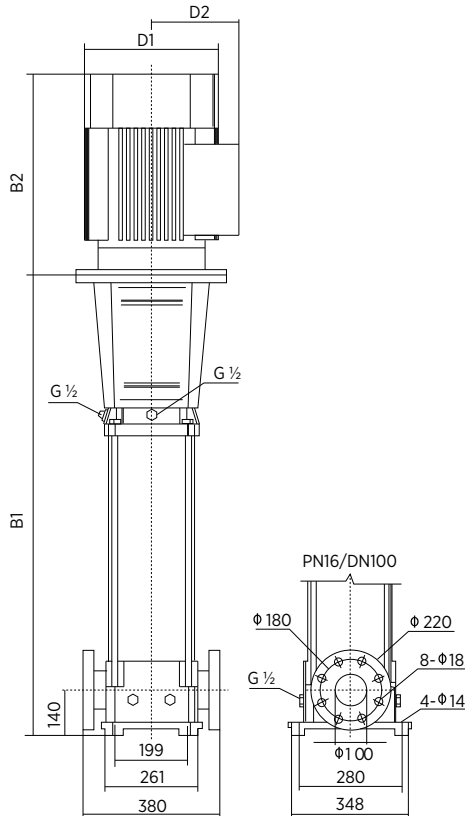
EVŞ SERİSİ ÖLÇÜLER VE AĞIRLIKLAR

ETNA®

Santrifüj Pompalar



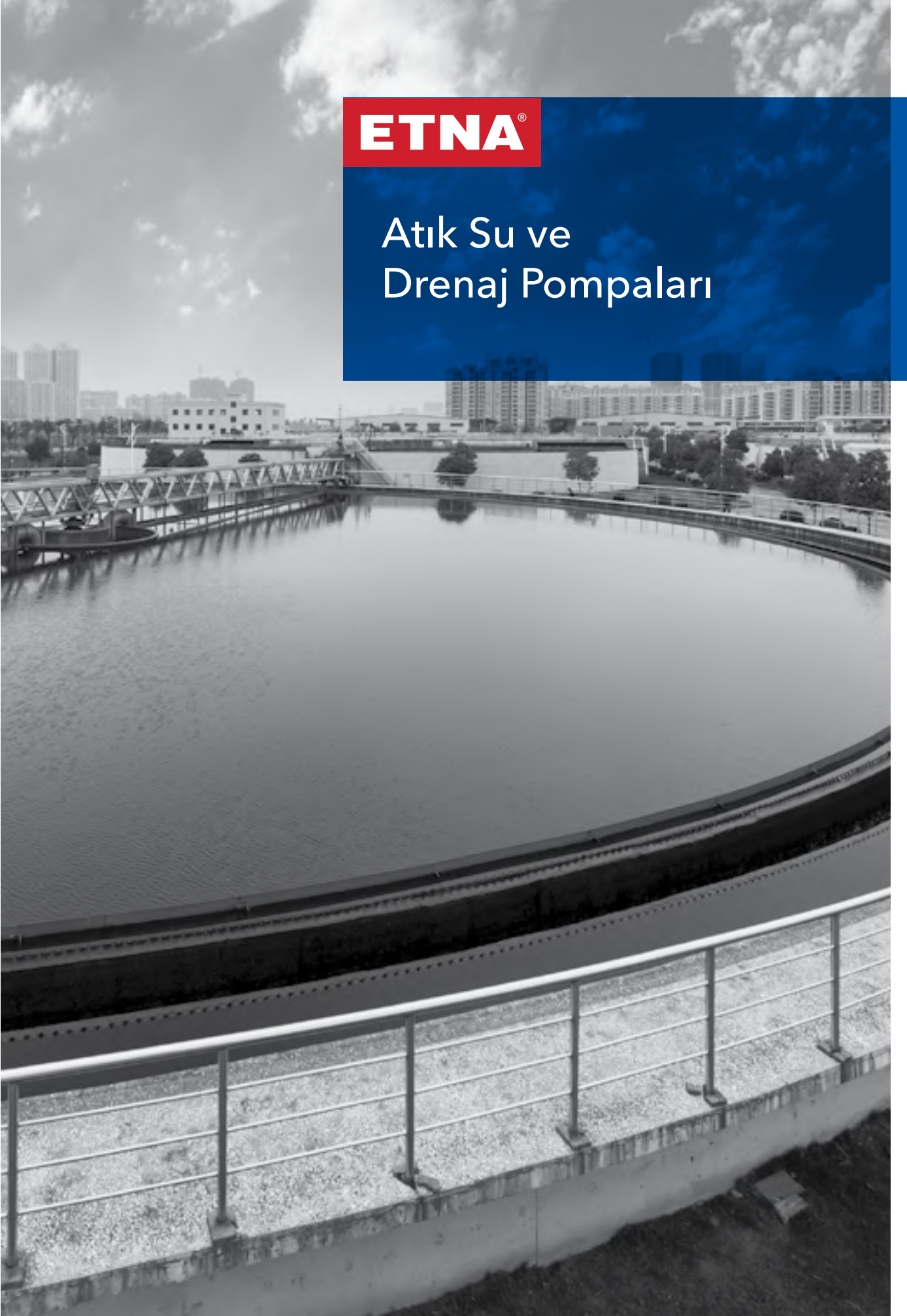
| Model | Boyut (mm) | | | | | Net/Kutulu Ağırlık (kg) |
|------------|------------|-----|-------|-----|-----|-------------------------|
| | B1 | B2 | B1+B2 | D1 | D2 | |
| EVŞ 64-2-2 | 685 | 390 | 1075 | 259 | 203 | 133/141 |
| EVŞ 64-2-1 | 715 | 498 | 1213 | 314 | 251 | 197/204 |
| EVŞ 64-2 | 715 | 498 | 1213 | 314 | 251 | 197/204 |
| EVŞ 64-3-2 | 825 | 498 | 1323 | 314 | 251 | 197/204 |
| EVŞ 64-3-1 | 825 | 498 | 1323 | 314 | 251 | 210/218 |
| EVŞ 64-3 | 825 | 542 | 1367 | 314 | 251 | 228/235 |
| EVŞ 64-4-2 | 905 | 542 | 1447 | 314 | 251 | 231/238 |
| EVŞ 64-4-1 | 905 | 578 | 1483 | 355 | 267 | 274/282 |
| EVŞ 64-4 | 905 | 578 | 1483 | 355 | 267 | 274/282 |
| EVŞ 64-5-2 | 985 | 669 | 1653 | 397 | 299 | 354/361 |
| EVŞ 64-5-1 | 985 | 669 | 1653 | 397 | 299 | 354/361 |
| EVŞ 64-5 | 985 | 669 | 1653 | 397 | 299 | 354/361 |
| EVŞ 64-6-2 | 1065 | 669 | 1734 | 397 | 299 | 358/366 |
| EVŞ 64-6-1 | 1065 | 669 | 1734 | 397 | 299 | 380/388 |
| EVŞ 64-6 | 1065 | 669 | 1734 | 397 | 299 | 380/388 |
| EVŞ 64-7-2 | 1145 | 669 | 1814 | 397 | 299 | 386/394 |
| EVŞ 64-7-1 | 1145 | 669 | 1814 | 397 | 299 | 386/394 |
| EVŞ 64-7 | 1145 | 709 | 1864 | 446 | 322 | 445/453 |
| EVŞ 64-8-2 | 1225 | 709 | 1934 | 446 | 322 | 450/457 |
| EVŞ 64-8-1 | 1225 | 709 | 1934 | 446 | 322 | 450/457 |
| EVŞ 64-8 | 1225 | 709 | 1934 | 446 | 322 | 450/457 |



| Model | Boyut (mm) | | | | | Net/Kutulu Ağırlık (kg) |
|------------|------------|-----|-------|-----|-----|-------------------------|
| | B1 | B2 | B1+B2 | D1 | D2 | |
| EVŞ 90-2-2 | 771 | 498 | 1269 | 314 | 251 | 196/204 |
| EVŞ 90-2 | 771 | 498 | 1269 | 314 | 251 | 207/214 |
| EVŞ 90-3-2 | 863 | 542 | 1405 | 314 | 251 | 227/235 |
| EVŞ 90-3 | 863 | 578 | 1441 | 355 | 267 | 269/277 |
| EVŞ 90-4,2 | 955 | 669 | 1624 | 397 | 299 | 341/349 |
| EVŞ 90-4 | 955 | 669 | 1624 | 397 | 299 | 341/349 |
| EVŞ 90-5-2 | 1047 | 669 | 1716 | 397 | 299 | 376/383 |
| EVŞ 90-5 | 1047 | 669 | 1716 | 397 | 299 | 376/383 |
| EVŞ 90-6-2 | 1139 | 709 | 1848 | 446 | 322 | 439/447 |
| EVŞ 90-6 | 1139 | 709 | 1848 | 446 | 322 | 439/447 |

ETNA®

Atık Su ve Drenaj Pompaları



FOSEPTİK VE DRENAJ POMPALARI (EFP 22-26 D / DP / DT / DV Serisi)

ETNA®



- **EFP 22 DP:** Katı parçacık içeren (kâğıt, tekstil parçaları, plastik katkılı atıklar vb.) atık ve foseptik suların transferi için tasarlanmış, parçalayıcı bıçak sistemi sayesinde katı parçacıkları sorunsuz bir şekilde tahliye eden pompalardır.
- **EFP 22 D:** İçerisinde 6 mm ye kadar partikül olan az kirli suların tahliyesinde kullanılmak için ideal olan açık çarklı, paslanmaz çelik filtreli pompalardır.
- **EFP 26 DV:** İçerisinde 40 mm ye kadar partikül olan kirli suların tahliyesinde kullanılmak için ideal olan, yoğun kullanımlar için tasarlanmış, vorteks çarklı pompalardır.
- **EFP 26 DT:** İçerisinde 50 mm ye kadar partikül olan kirli suların tahliyesinde kullanılmak için ideal olan, yoğun kullanımlar için tasarlanmış, tek kanallı çarklı pompalardır.

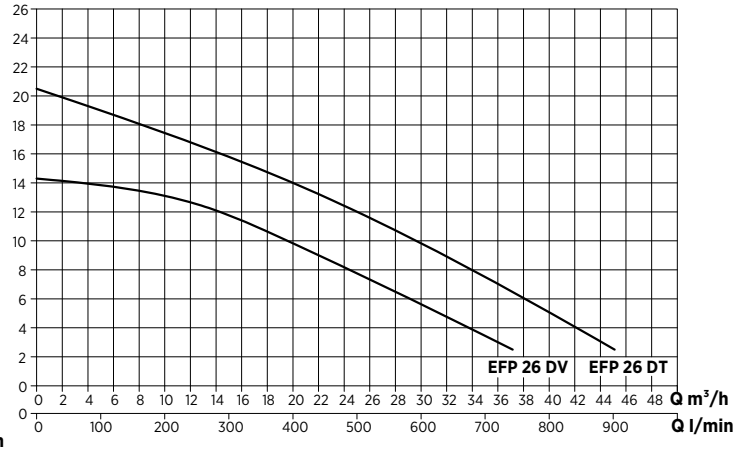
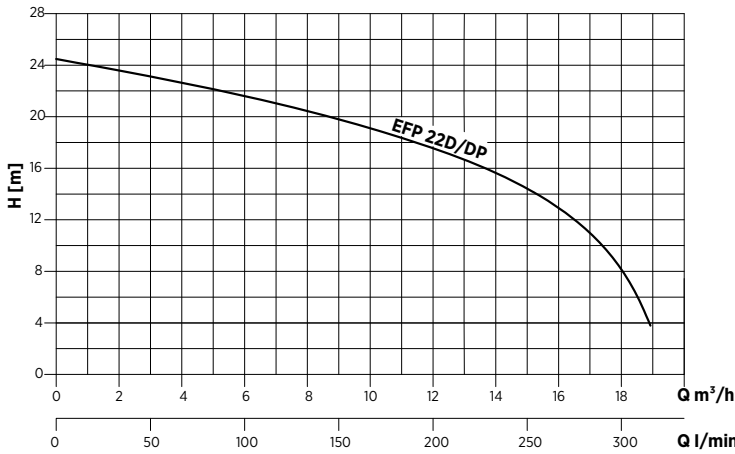


EFP 22 DP: Parçalayıcı Bıçaklı Pompa

| Pompa Özellikleri | |
|--------------------------|--------------------------|
| Gövde | GG25 Döküm |
| Fan | GG25 Döküm |
| Mil | AISI 420 Paslanmaz Çelik |
| Parçalayıcı Bıçak | AISI 420 Paslanmaz Çelik |

| Teknik Özellikler | |
|---|----------------------|
| Maksimum Debi | 45 m ³ /h |
| Maksimum Basınç | 24,5 mSS |
| Akışkan Sıcaklığı | 0-40°C |
| Maksimum Katı Parça Geçirgenliği | 6 - 50 mm |
| Daldırma Derinliği | 10 m |
| Devir Sayısı | 2900 d/dk |
| Şebeke Bağlantısı | 3~380 V, 50 Hz |

Not: Trifaze (380V-50Hz) elektrik beslemeli drenaj pompalarında, orijinal ETNA koruma-kontrol panosu kullanılması zorunludur. Orijinal trifaze ETNA koruma kontrol panosu kullanılmaması durumunda oluşacak hasarlar garanti dışıdır.



| STOK KODU | MODEL | VOLTAJ V | GÜÇ kW | ÇIKIŞ ÇAPI | lt/dk m ³ /h | 0 | 50 | 100 | 150 | 200 | 250 | 300 | TAVSİYE EDİLEN TÜKETİCİ FİYATI |
|--------------|----------|----------|--------|------------|----------------------------|----------|----|------|------|------|------|-----|--------------------------------|
| | | | | | | Hm (mSS) | 0 | 3 | 6 | 9 | 12 | 15 | |
| 081 0000 000 | EFP 22DP | 380 | 2,2 | 2" | Hm | 24,5 | 23 | 21,6 | 19,8 | 17,5 | 14,4 | 8 | 31.600 TL |
| 081 3000 000 | EFP22D | 380 | 2,2 | 2" | (mSS) | 24,5 | 23 | 21,6 | 19,8 | 17,5 | 14,4 | 8 | 29.900 TL |

| STOK KODU | MODEL | VOLTAJ V | GÜÇ kW | ÇIKIŞ ÇAPI | lt/dk m ³ /h | 0 | 100 | 200 | 300 | 400 | 500 | 600 | 700 | TAVSİYE EDİLEN TÜKETİCİ FİYATI |
|--------------|----------|----------|--------|------------|----------------------------|----------|------|------|------|------|-----|-----|-----|--------------------------------|
| | | | | | | Hm (mSS) | 0 | 6 | 12 | 18 | 24 | 30 | 36 | |
| 081 1300 000 | EFP 26DV | 380 | 2,6 | DN 65 | Hm | 14,5 | 14 | 12,6 | 10,5 | 8 | 5,9 | 3 | | 28.950 TL |
| 081 1200 000 | EFP 26DT | 380 | 2,6 | DN 65 | (mSS) | 20,5 | 18,5 | 16,5 | 14,5 | 12,5 | 10 | 7 | 4 | 29.200 TL |

| MODEL | BAĞLANTI ÇAPI | UYGUN POMPA MODELLERİ | TAVSİYE EDİLEN TÜKETİCİ FİYATI |
|--------------------------|---------------|-----------------------|--------------------------------|
| Kızak Sistem Montaj Kiti | G2" | EFP 22DP-EFP 22D | 3.200 TL |

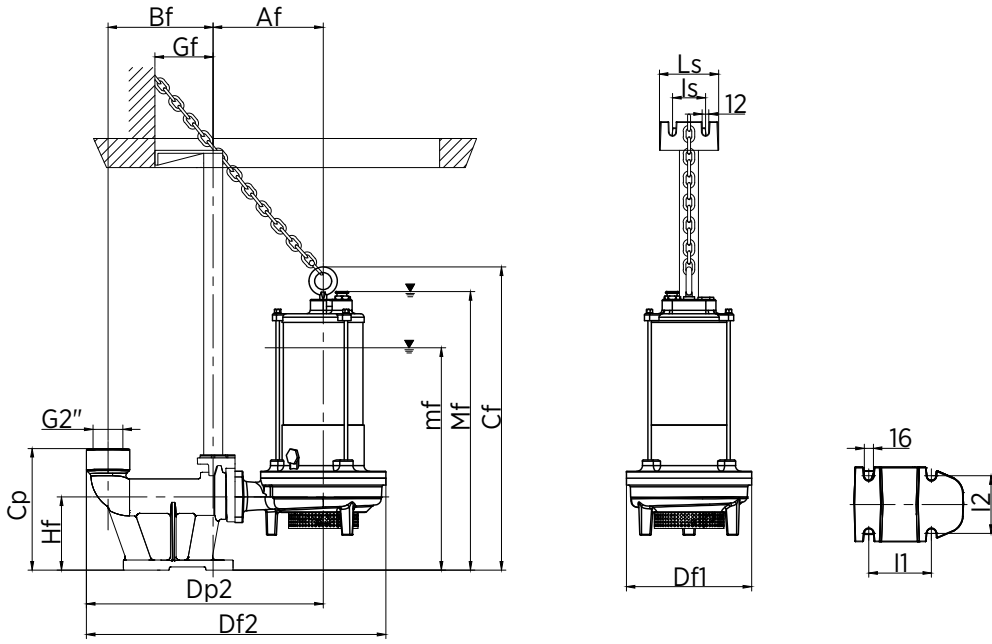
Ürünün garanti kapsamına girebilmesi için ilk çalıştırmanın yetkili servislerimizce yapılması gerekmektedir.

FOSEPTİK VE DRENAJ POMPALARI (EFP 22-26 D / DP / DT / DV SERİSİ BOYUTLAR)

Daldırma kızığı pompanın sabit bir noktada çalışmasının gerektiği durumlarda montaj ve bakım kolaylığı sağlayan bir bağlantı elemanıdır. Pompa, kızak sistemi sayesinde kolayca paslanmaz çelik kılavuz boruları ile kuyunun içerisine bir zincir ile sarkıtılır, kızığın en dibinde bulunan flanşın karşısına geldiği zaman bu çıkış flanşına oturur ve çalışmaya hazır hale getirilir.

Bakım esnasında sırasında pompanın bulunduğu haznenin boşaltılmasına gerek duyulmaz.

Pompaya bakım yapılmak istendiğinde ise zincir yardımı ile pompa yukarı çekilir, üzerine hortum ile su sıkılarak temizlenir, kolaylıkla dışarı alınır ve bakımı yapılır. Bakım sonrasında pompa tekrar kızak üzerinde çukura indirilir ve çalışmaya kolayca hazır hale gelir.



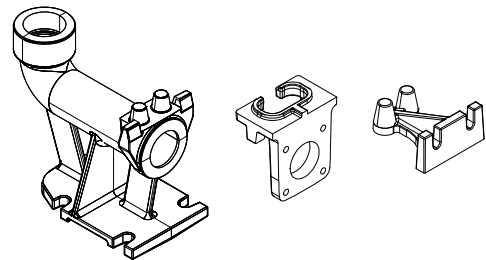
E: Maksimum boşaltma düzeyi
Mf: Sürekli çalışma için en düşük düzey

Not: Yukarıdaki çizim, EFP 22DP model parçalayıcı bıçaklı pompa+kızak detayıdır. EFP 26 DV/DT serilerinde pompa çıkış DN65 universal flanş bağlantılıdır.

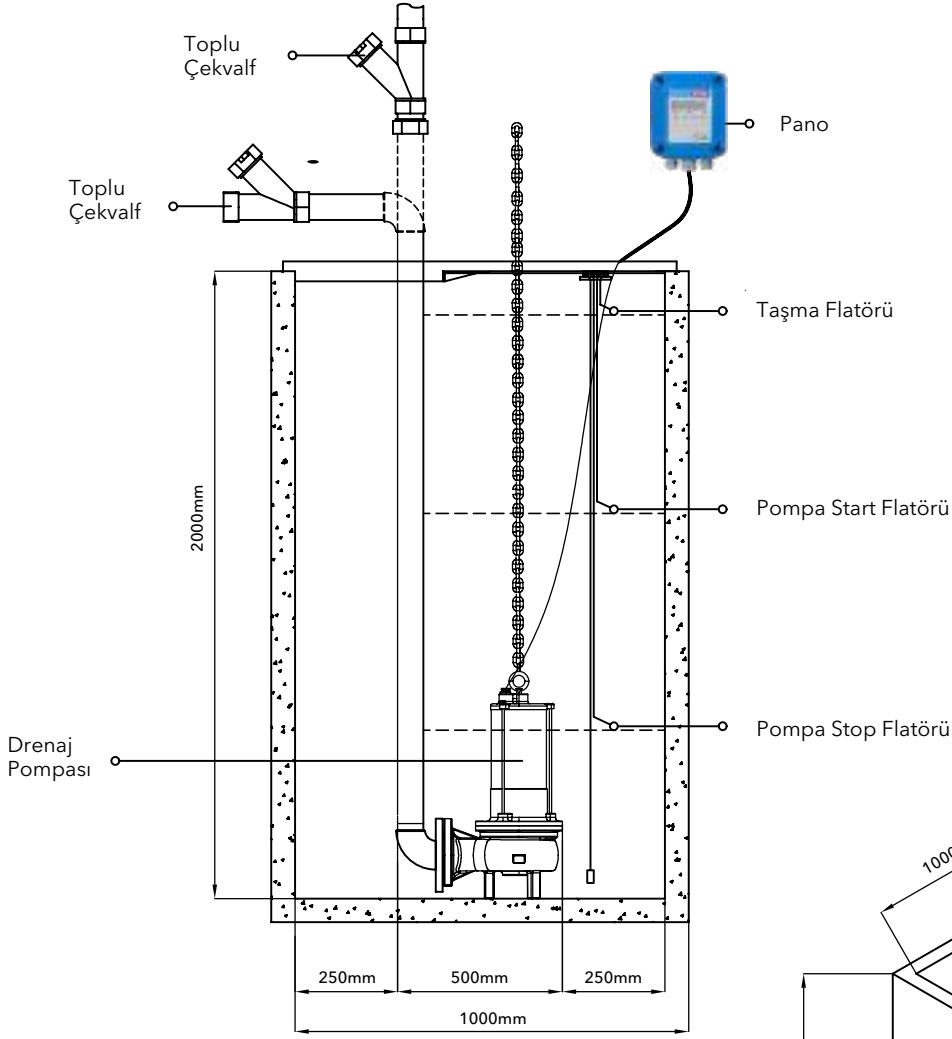
| TİP | BOYUTLAR (mm) | | | | | | | | | | | | | | | | |
|------------------|---------------|-----|-----|-----|-----|-----|-----|------|-----|-----|-----|-----|----|-----|-----|-----|-----|
| | Af | Bf | Cf | Cp | Df1 | Df2 | Dp2 | DNt | Gf | Hf | I1 | I2 | Is | Ls | mf | Mf | DNm |
| EFP 22 DP | 195 | 185 | 530 | 210 | 220 | 530 | 410 | 3/4" | 100 | 130 | 110 | 100 | 58 | 104 | 390 | 490 | 50 |
| EFP 22 D | 195 | 185 | 530 | 210 | 220 | 530 | 410 | 3/4" | 100 | 130 | 110 | 100 | 58 | 104 | 390 | 490 | 50 |
| EFP 26 DV | 195 | 185 | 530 | 210 | 220 | 530 | 410 | 3/4" | 100 | 130 | 110 | 100 | 58 | 104 | 390 | 490 | 65 |
| EFP 26 DT | | | 525 | | 220 | | | | | 110 | | | | | 385 | 485 | 65 |

AKSESUARLAR

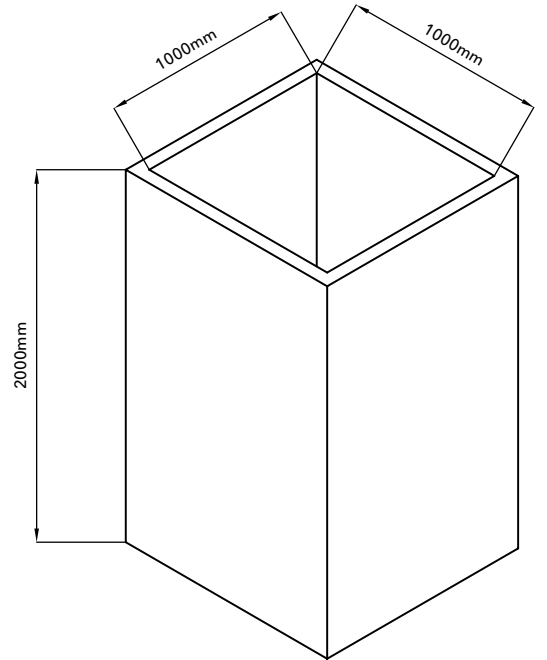
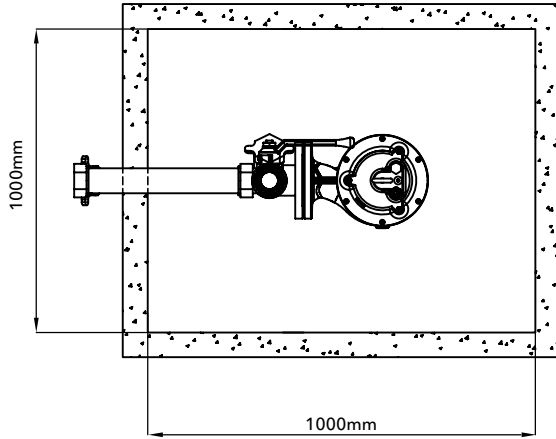
| MODEL | BAĞLANTI ÇAPI | UYGUN POMPA MODELLERİ |
|--------------------------|---------------|-----------------------|
| Kızak Sistem Montaj Kiti | G2" | EFP 22 DP - EFP 22 D |



DRENAJ POMPASI MONTAJ VE KUYU DETAYI



Sabit Tesisat
(Bakım için Konik Rekordan Çıkarılabilir Pompa)



FOSDEP 250 ve 500 LT ATIK SU TAHLİYE ÜNİTELERİ



- Temiz su, yağmur suyu, gri su veya atık suyun cazibenin olmadığı durumlarda veya daha yüksek bir seviyedeki kanalizasyon şebekesine deşarj edilmesini sağlayan TS EN 12050-1 ve TS EN 12050-2 standartlarına uygun olarak üretilen paslanmaz çelik atık su tahliye üniteleridir.
- Sistem kapasitesine göre 1 veya 2 adet pompa bağlanabilmektedir. (Pompalar ayrıca satılmaktadır.)

KULLANIM ALANLARI

- Konut ve ticari kullanımlar için uygundur.

TASARIM ÖZELLİKLERİ

- EFP 22DP parçalayıcı bıçaklı foseptik ve EFP 22D açık çarklı drenaj pompası entegre edilebilmektedir.
- 250 litre ve 500 litre kapasiteli AISI 304 paslanmaz çelik kalite saç depo
- Yüksek yoğunluklu polietilen vidalı kapak
- DN 65 ve DN 110 sızdırmaz contalı atıksu girişleri
- G2" Contalı rekorlu PVC tahliye
- G2" Manuel çıkış pompa bağlantısı (acil durumlar için)
- 2 adet PG13 kablo giriş grometleri (güç kablosu ve flatör için)
- Pompanın kolay montajı ve bakımını sağlayan kızak sistemi, pompa bağlama DN50 flanş ve o-ring
- Pompa daldırma ve çıkarma halkası ve zinciri

Tek Pompalı FOSDEP Teknik Özellikleri

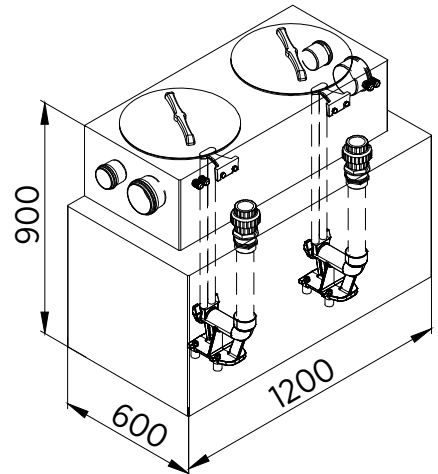
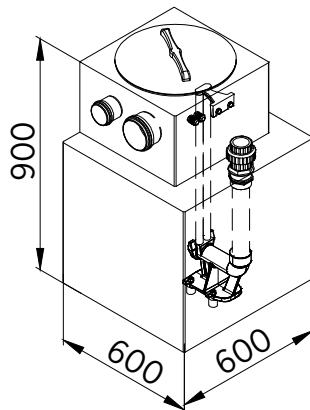
- Kapasite: 250 LT
- Pompa: 1 adet (Ayrıca satılmaktadır)
- Atık Su Girişi : 1 x DN 65
- 1 x DN 110
- Çıkış: 1xG2" PVC contalı rakor
- R2" Manuel el pompası çıkışı 1 adet
- Kolay montaj ve bakım için 1 adet kızak
- HD Polietilen kapak 1 adet
- Toplu tip çekvalf
- Ağırlık: 36,3 kg

Çift Pompalı FOSDEP Teknik Özellikleri

- Kapasite: 500 LT
- Pompa: 2 adet (Ayrıca satılmaktadır)
- Atık Su Girişi : 2 x DN 65
- 2 x DN 110
- Çıkış: 2 x G2" PVC contalı rakor
- R2" Manuel el pompası çıkışı 1 adet
- Kolay montaj ve bakım için 2 adet kızak
- HD Polietilen kapak 2 adet
- Toplu tip çekvalf
- Ağırlık: 72,5 kg

| STOK KODU | MODEL | TAVSİYE EDİLEN TÜKETİCİ FİYATI |
|--------------|------------|--------------------------------|
| 081 8000 000 | FOSDEP 250 | 46.900 TL |
| 081 7000 000 | FOSDEP 500 | 72.200 TL |

ÖLÇÜLER



Bu ürünlerde nakliye dahil değildir.

PARÇALAYICI BIÇAKLI FOSEPTİK POMPALARI (EFP DP - 2P SERİSİ)

ETNA®



- Atık su içerisindeki askıda katı partikül çapının, pompaların transfer edemeyeceği kadar büyük olduğu durumlarda kullanılmak üzere tasarlanmıştır. Lifli, elyaf içeren endüstriyel, tekstil atıklarının yanı sıra; kağıt havlu, mendil gibi evsel ve kesimhanelerdeki hayvansal atıkların küçük parçalara ayrılarak atık transferi için elverişli bir pompadır.
- Uygun koruma kontrol panosu ve toplu tip çek-valf ile kullanılması gerekmektedir.

Not: Trifaze (380V-50Hz) elektrik beslemeli drenaj pompalarında, orijinal ETNA koruma kontrol panosu kullanılması zorunludur. Orijinal trifaze ETNA koruma kontrol panosu kullanılmaması durumunda oluşacak hasarlar garanti dışıdır.

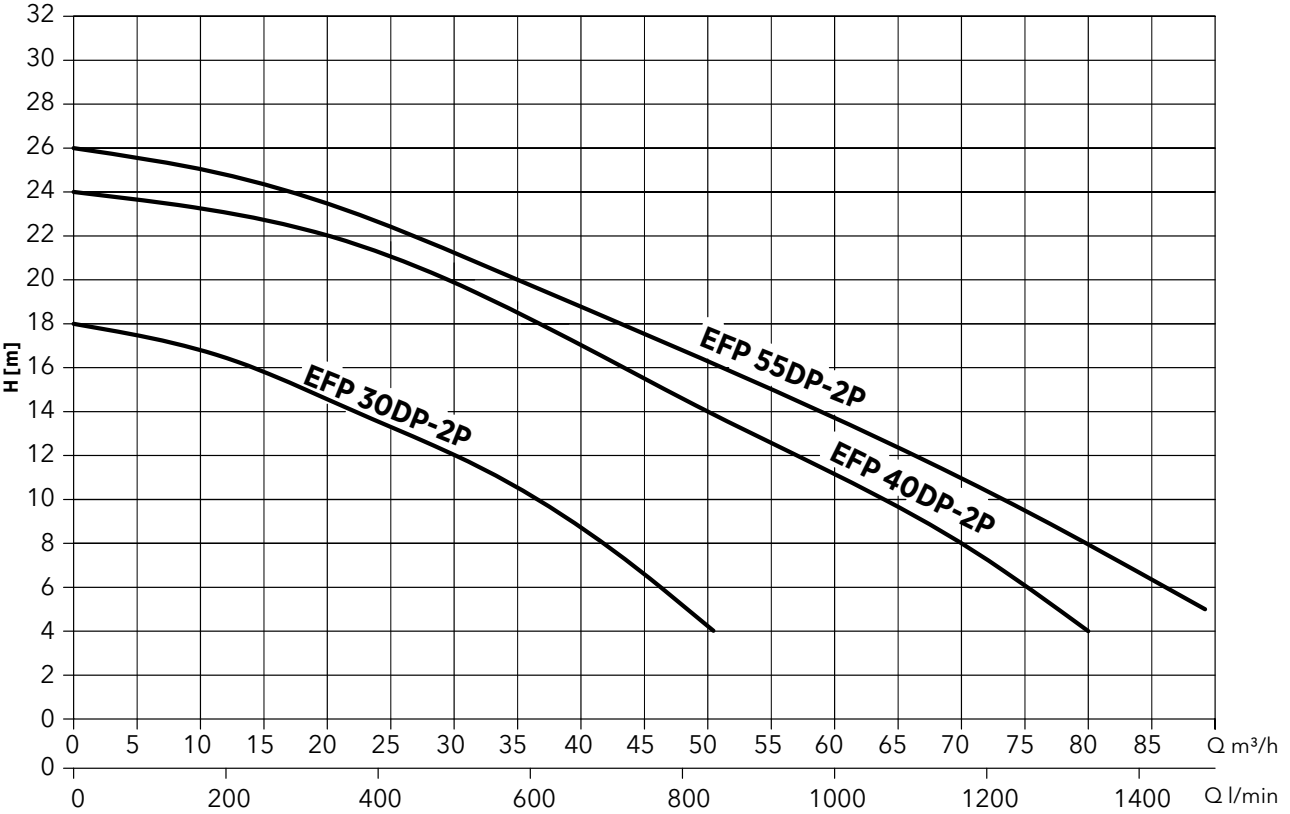


Pompa Özellikleri

| | |
|--------------------------|--------------------------|
| Gövde | GG20 Pik Döküm |
| Fan | GG20 Pik Döküm |
| Mil | AISI 304 Paslanmaz Çelik |
| Parçalayıcı Biçak | AISI 420 Paslanmaz Çelik |

Teknik Özellikler

| | |
|--|-----------------------|
| Maksimum Debi | 180 m ³ /h |
| Maksimum Basınç | 37 mSS |
| Sıvı Sıcaklığı | 0-40 °C |
| Maksimum Daldırma Derinliği | 20 m |
| Maksimum Katı Partikül Geçirgenliği | 50 mm |
| Devir Sayısı | 2900 d/dk |
| Şebeke Bağlantısı | 1~380 V, 50 Hz |



| STOK KODU | MODEL | VOLTAJ V | GÜÇ | | ÇIKIŞ ÇAPI mm | Q(lt/dk) Q(m³/h) | TAVSİYE EDİLEN TÜKETİCİ FİYATI | | | | | | | | | | | | | | | |
|--------------|-------------|-------------|-----|-----|------------------|---------------------|--------------------------------|-----|------|-----|-----|-----|------|------|------|-----------|--|--|--|--|--|--|
| | | | kW | HP | | | 0 | 167 | 333 | 500 | 667 | 833 | 1000 | 1167 | 1333 | | | | | | | |
| 081 8300 000 | EFP 30DP-2P | 380V-50Hz | 3 | 4 | DN65 | Hm(mSS) | 18 | 17 | 14,5 | 12 | 8,5 | 4 | - | - | - | 27.100 TL | | | | | | |
| 081 8310 000 | EFP 40DP-2P | 380V-50Hz | 4 | 5,5 | DN65 | | 24 | 23 | 22 | 20 | 17 | 14 | 11 | 8 | 4 | 30.000 TL | | | | | | |
| 081 8320 000 | EFP 55DP-2P | 380V-50Hz | 5,5 | 7,5 | DN80 | | 26 | 25 | 23,5 | 21 | 19 | 16 | 14 | 11 | 8 | 38.700 TL | | | | | | |

Ürünün garanti kapsamına girebilmesi için ilk çalıştırmanın yetkili servislerimizce yapılması gerekmektedir.

PARÇALAYICI BIÇAKLI FOSEPTİK POMPALARI (EFP DP - 2P SERİSİ)



- Atık su içerisindeki askıda katı partikül çapının, pompaların transfer edemeyeceği kadar büyük olduğu durumlarda kullanılmak üzere tasarlanmıştır. Lifli, elyaf içeren endüstriyel, tekstil atıklarının yanı sıra; kağıt havlu, mendil gibi evsel ve kesimhanelerdeki hayvansal atıkların küçük parçalara ayrılarak atık transferi için elverişli bir pompadır.
- Uygun koruma kontrol panosu ve toplu tip çek-valf ile kullanılması gerekmektedir.

Not: Trifaze (380V-50Hz) elektrik beslemeli drenaj pompalarında, orijinal ETNA koruma kontrol panosu kullanılması zorunludur. Orijinal trifaze ETNA koruma kontrol panosu kullanılmaması durumunda oluşacak hasarlar garanti dışıdır.

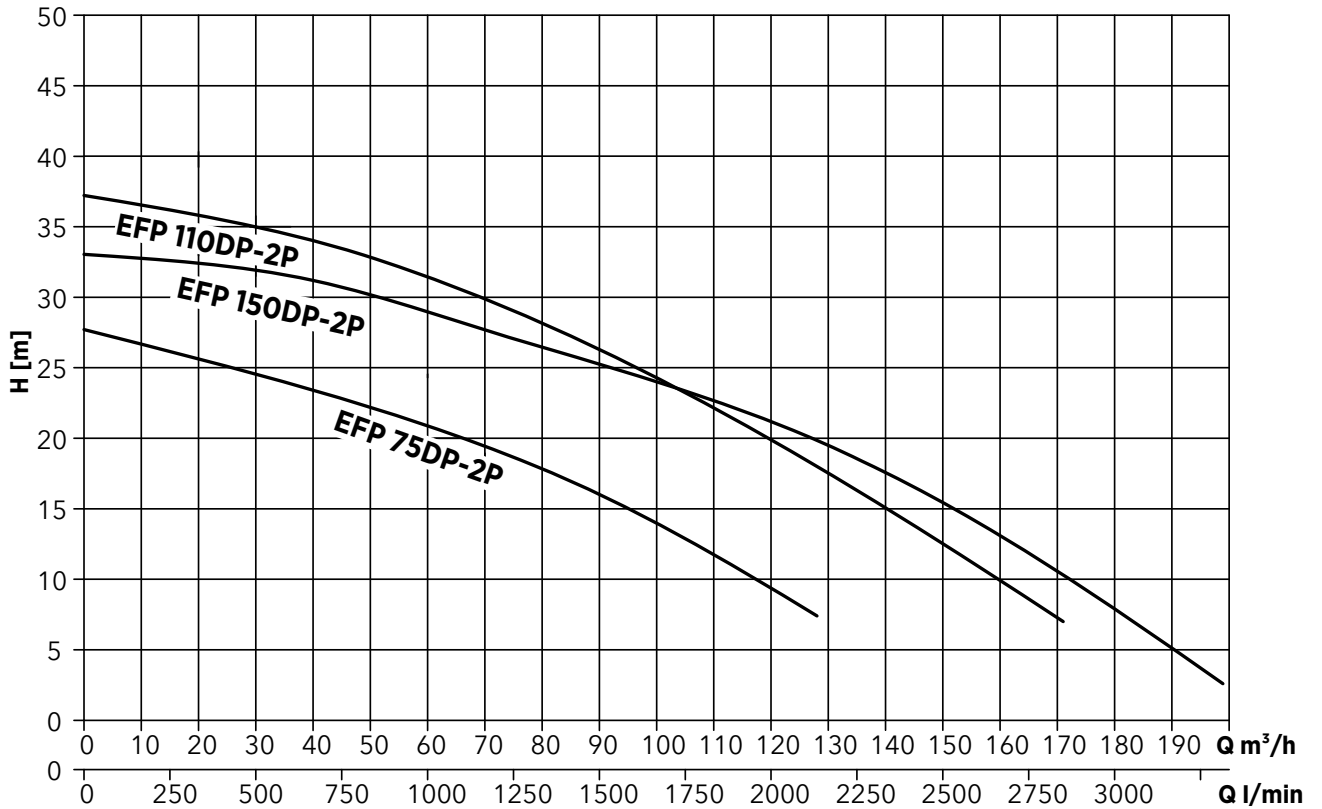


Pompa Özellikleri

| | |
|--------------------------|--------------------------|
| Gövde | GG20 Pik Döküm |
| Fan | GG20 Pik Döküm |
| Mil | AISI 304 Paslanmaz Çelik |
| Parçalayıcı Bıçak | AISI 420 Paslanmaz Çelik |

Teknik Özellikler

| | |
|--|-----------------------|
| Maksimum Debi | 180 m ³ /h |
| Maksimum Basınç | 37 mSS |
| Sıvı Sıcaklığı | 0-40 °C |
| Maksimum Daldırma Derinliği | 20 m |
| Maksimum Katı Partikül Geçirgenliği | 50 mm |
| Devir Sayısı | 2900 d/dk |
| Şebeke Bağlantısı | 1~380 V, 50 Hz |



| STOK KODU | MODEL | VOLTAJ | GÜÇ | | ÇIKIŞ ÇAPı | Q(lt/dk) | Q(m³/h) | | | | | | | | | | | | | | | | TAVSİYE EDİLEN TÜKETİCİ FİYATI |
|--------------|--------------|-----------|-----|----|------------|----------|---------|------|-----|------|------|------|------|------|------|------|------------|--|--|--|--|--|--------------------------------|
| | | V | kW | HP | | | 0 | 333 | 667 | 1000 | 1333 | 1667 | 2000 | 2333 | 2667 | 3000 | | | | | | | |
| 081 8330 000 | EFP 75DP-2P | 380V-50Hz | 7,5 | 10 | DN100 | Hm(mSS) | 27,5 | 25,5 | 23 | 21 | 17,5 | 14 | 9 | - | - | - | 42.200 TL | | | | | | |
| 081 8340 000 | EFP 110DP-2P | 380V-50Hz | 11 | 15 | DN100 | Hm(mSS) | 37 | 36 | 34 | 32 | 28 | 24 | 20 | 15 | 10 | - | 124.000 TL | | | | | | |
| 081 8350 000 | EFP 150DP-2P | 380V-50Hz | 15 | 20 | DN150 | Hm(mSS) | 33,5 | 33 | 31 | 29 | 26 | 24 | 21 | 17,5 | 13 | 8 | 143.500 TL | | | | | | |

Ürünün garanti kapsamına girebilmesi için ilk çalıştırmanın yetkili servislerimizce yapılması gerekmektedir.

YÜKSEK DEBİLİ DRENAJ POMPALARI (EFP D - 2P SERİSİ)

ETNA®



- Konut, ticari bina (otel, hastane, yurt vb.) ve endüstriyel tesislerde oluşabilen yüksek debi-basınç gerektiren drenaj sularının tahliyesinde kullanılmak için tasarlanmış katı partikül geçirgenliği yüksek pompalardır.
- Uygun koruma kontrol panosu ve toplu tip çek-valf ile kullanılması gerekmektedir.

Not: Trifaze (380V-50Hz) elektrik beslemeli drenaj pompalarında, orijinal ETNA koruma kontrol panosu kullanılması zorunludur. Orijinal trifaze ETNA koruma kontrol panosu kullanılmaması durumunda oluşacak hasarlar garanti dışıdır.

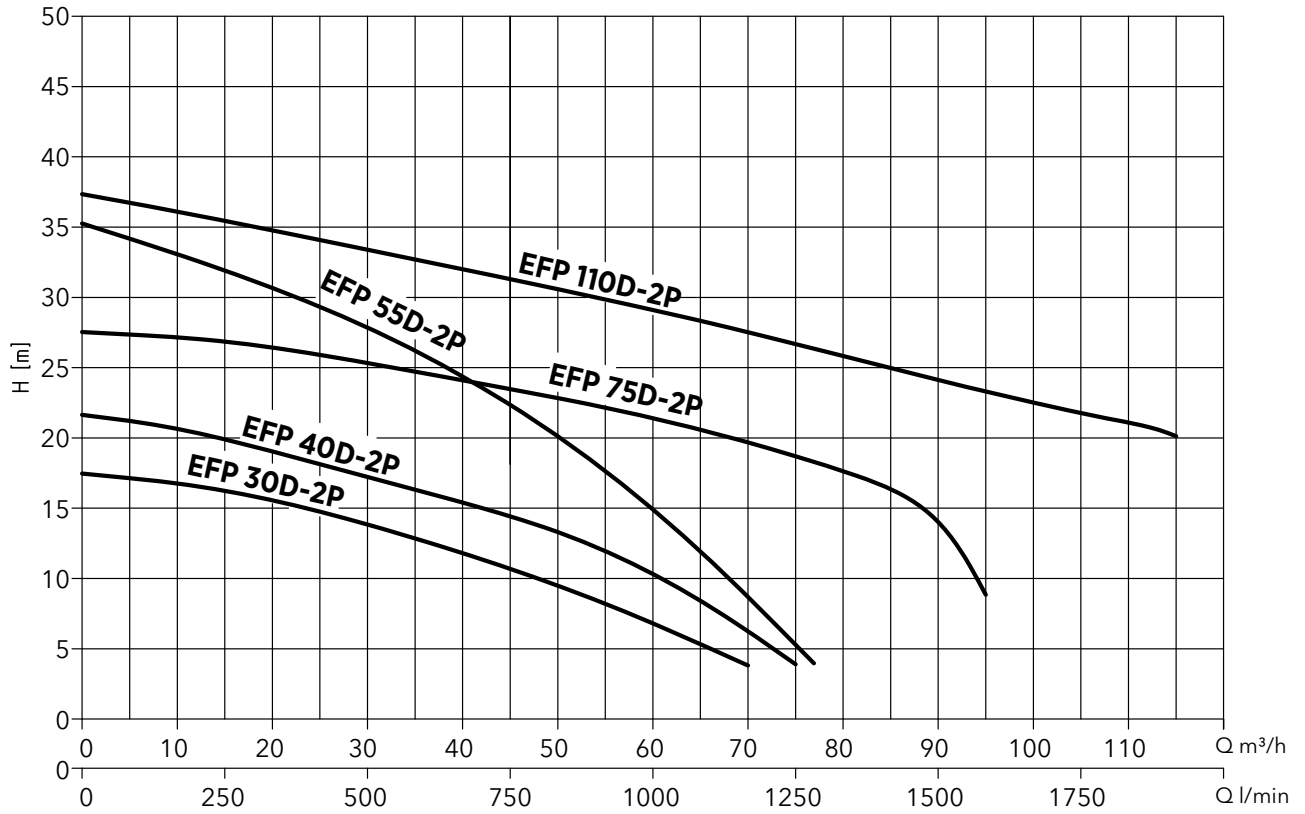


Pompa Özellikleri

| | |
|--------------|--------------------------|
| Gövde | GG20 Pıç Döküm |
| Fan | GG20 Pıç Döküm |
| Mil | AISI 304 Paslanmaz Çelik |

Teknik Özellikler

| | |
|---------------------------------|-----------------------|
| Maksimum Debi | 160 m ³ /h |
| Maks. Basınç | 47.5 mSS |
| Sıvı Sıcaklığı | 0-40 °C |
| Maksimum Daldırma Derin. | 20 m |
| Katı Madde Geçirgenliği | 20 - 35 mm |
| Devir Sayısı | 2900 d/dk |
| Şebeke Bağlan. | 3~380 V, 50 Hz |



| STOK KODU | MODEL | VOLTAJ V | GÜÇ | | ÇIKIŞ ÇAPI mm | Q(lt/dk) Q(m ³ /h) | Hm(mSS) | | | | | | | | | | | | | | | | TAVSİYE EDİLEN TÜKETİCİ FİYATI |
|--------------|-------------|-------------|-----|-----|------------------|----------------------------------|---------|------|------|------|-----|------|------|------|------|------|------|------|-----------|--|--|--|-----------------------------------|
| | | | kW | HP | | | 0 | 167 | 333 | 500 | 667 | 833 | 1000 | 1167 | 1333 | 1500 | 1667 | 1833 | | | | | |
| 081 8100 000 | EFP 30D-2P | 380V-50Hz | 3 | 4 | DN80 | 0 | 17 | 16 | 15,5 | 14 | 12 | 10 | 7 | 4 | - | - | - | - | 25.250 TL | | | | |
| 081 8110 000 | EFP 40D-2P | 380V-50Hz | 4 | 5,5 | DN80 | 0 | 22 | 20,5 | 19 | 17,5 | 15 | 13 | 10 | 6 | 4 | - | - | - | 32.650 TL | | | | |
| 081 8120 000 | EFP 55D-2P | 380V-50Hz | 5,5 | 7,5 | DN80 | 0 | 35 | 33 | 30 | 28 | 25 | 20 | 15 | 8 | - | - | - | - | 38.600 TL | | | | |
| 081 8130 000 | EFP 75D-2P | 380V-50Hz | 7,5 | 10 | DN100 | 0 | 27,5 | 27 | 26 | 25 | 24 | 23 | 22 | 20 | 18 | 14 | - | - | 53.500 TL | | | | |
| 081 8140 000 | EFP 110D-2P | 380V-50Hz | 11 | 15 | DN100 | 0 | 37 | 36 | 35 | 33 | 32 | 30,5 | 29 | 27,5 | 26 | 24 | 22,5 | 21 | 68.000 TL | | | | |



Ürünün garanti kapsamına girebilmesi için ilk çalıştırmanın yetkili servislerimizce yapılması gerekmektedir.

YÜKSEK DEBİLİ DRENAJ POMPALARI (EFP D - 2P SERİSİ)



- Konut, ticari bina (otel, hastane, yurt vb.) ve endüstriyel tesislerde oluşabilen yüksek debi-basınç gerektiren drenaj sularının tahliyesinde kullanılmak için tasarlanmış katı partikül geçirgenliği yüksek pompalardır.
- Uygun koruma kontrol panosu ve toplu tip çek-valf ile kullanılması gerekmektedir.

Not: Trifaze (380V-50Hz) elektrik beslemeli drenaj pompalarında, orijinal ETNA koruma-kontrol panosu kullanılması zorunludur. Orijinal trifaze ETNA koruma kontrol panosu kullanılmaması durumunda oluşacak hasarlar garanti dışıdır.

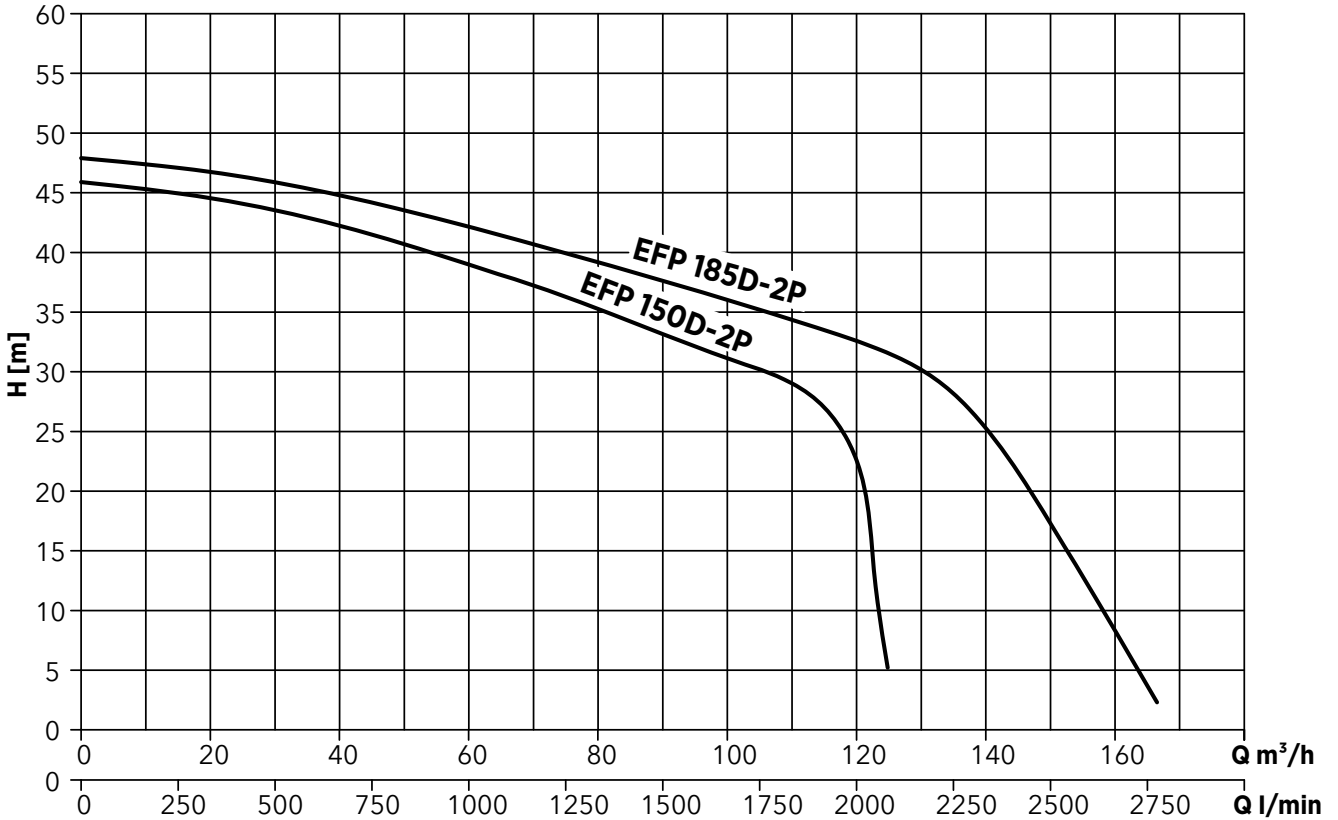


Pompa Özellikleri

| | |
|--------------|--------------------------|
| Gövde | GG20 Pik Döküm |
| Fan | GG20 Pik Döküm |
| Mil | AISI 304 Paslanmaz Çelik |

Teknik Özellikler

| | |
|---------------------------------|-----------------------|
| Maksimum Debi | 160 m ³ /h |
| Maks. Basınç | 47,5 mSS |
| Sıvı Sıcaklığı | 0-40 °C |
| Maksimum Daldırma Derin. | 20 m |
| Katı Madde Geçirgenliği | 20 - 35 mm |
| Devir Sayısı | 2900 d/dk |
| Şebeke Bağlan. | 3~380 V, 50 Hz |



| STOK KODU | MODEL | VOLTAJ V | GÜÇ | | | ÇIKIŞ ÇAPI mm | Q(lt/dk) Q(m ³ /h) | TAVSİYE EDİLEN TÜKETİCİ FİYATI | | | | | | | | |
|--------------|-------------|-------------|------|----|-------|------------------|----------------------------------|--------------------------------|-----|------|------|------|------|------|------|-----------|
| | | | kW | HP | | | | 0 | 333 | 667 | 1000 | 1333 | 1667 | 2000 | 2333 | 2667 |
| 081 8150 000 | EFP 150D-2P | 380V-50Hz | 15 | 22 | DN100 | Hm(mSS) | 45,5 | 45 | 42 | 39 | 35 | 31 | 22,5 | - | - | 77.350 TL |
| 081 8160 000 | EFP 185D-2P | 380V-50Hz | 18,5 | 25 | DN150 | Hm(mSS) | 47,5 | 46,5 | 45 | 42,5 | 39 | 36 | 32,5 | 25 | 7 | 94.900 TL |

Ürünün garanti kapsamına girebilmesi için ilk çalıştırmanın yetkili servislerimizce yapılması gerekmektedir.

YÜKSEK DEBİLİ DRENAJ POMPALARI (EFP D - 4P SERİSİ)



- Konut, ticari bina (otel, hastane, yurt vb.) ve endüstriyel tesislerde oluşabilen yüksek debi-basınç gerektiren drenaj sularının tahliyesinde kullanılmak için tasarlanmış katı partikül geçirgenliği yüksek pompalardır.
- Uygun koruma kontrol panosu ve toplu tip çek-valf ile kullanılması gerekmektedir.

Not: Trifaze (380V-50Hz) elektrik beslemeli drenaj pompalarında, orijinal ETNA koruma-kontrol panosu kullanılması zorunludur. Orijinal trifaze ETNA koruma kontrol panosu kullanılmaması durumunda oluşacak hasarlar garanti dışıdır.

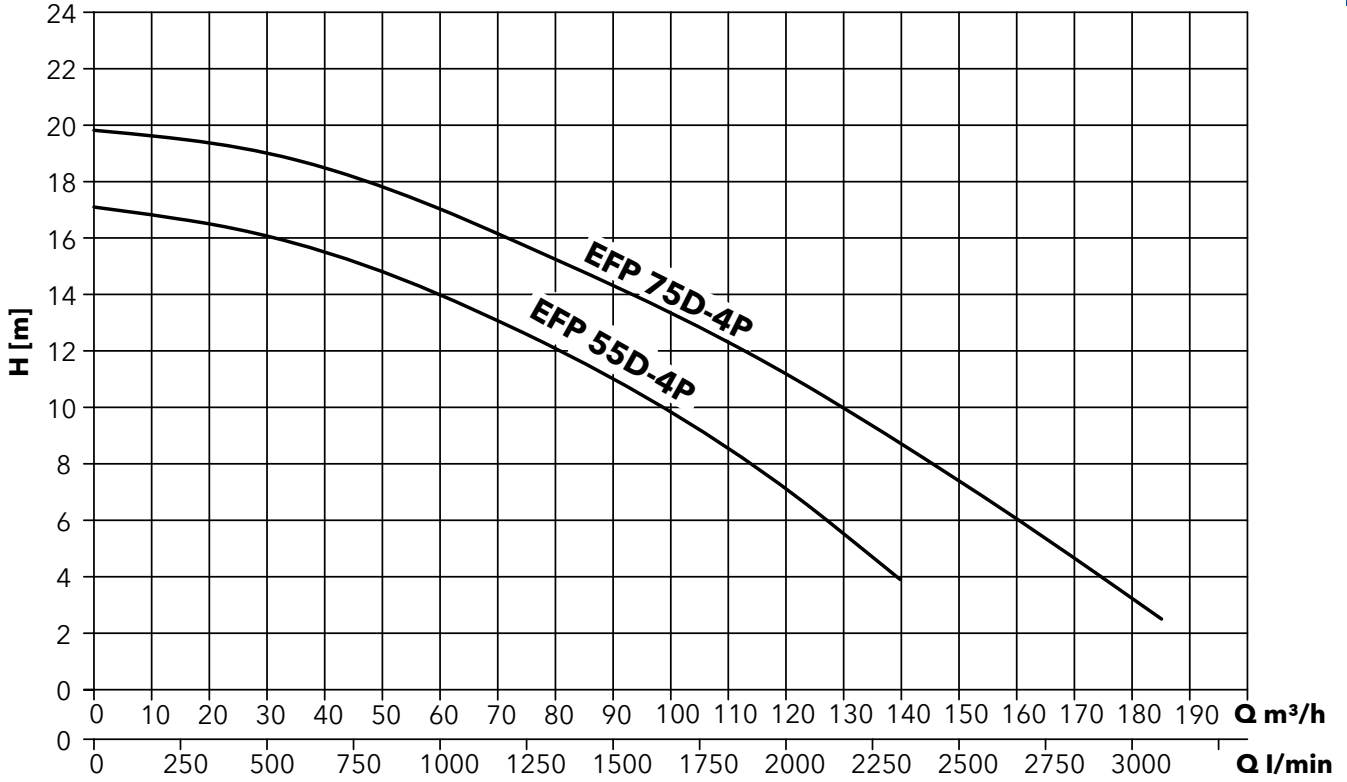


Pompa Özellikleri

| | |
|--------------|--------------------------|
| Gövde | GG20 Pik Döküm |
| Fan | GG20 Pik Döküm |
| Mil | AISI 304 Paslanmaz Çelik |

Teknik Özellikler

| | |
|---------------------------------|-----------------------|
| Maksimum Debi | 360 m ³ /h |
| Maks. Basınç | 29 mSS |
| Sıvı Sıcaklığı | 0-40 °C |
| Maksimum Daldırma Derin. | 20 m |
| Katı Madde Geçirgenliği | 35 - 50 mm |
| Devir Sayısı | 1450 d/dk |
| Şebeke Bağlan. | 3~380 V, 50 Hz |



| STOK KODU | MODEL | VOLTAJ V | GÜÇ | | ÇIKIŞ ÇAPI mm | ÇIŞIŞ ÇAPI mm | Q(lt/dk) | Q (m ³ /h) | | | | | | | | | | | | | | | | TAVSİYE EDİLEN TÜKETİCİ FİYATI |
|--------------|------------|-------------|-----|-----|------------------|------------------|----------|-----------------------|------|-----|------|------|------|------|------|------|-----------|--|--|--|--|--|--|-----------------------------------|
| | | | kW | HP | | | | 0 | 333 | 667 | 1000 | 1333 | 1667 | 2000 | 2333 | 2667 | 3000 | | | | | | | |
| 081 8200 000 | EFP 55D-4P | 380V-50Hz | 5,5 | 7,5 | DN100 | Hm(mSS) | 17 | 16,5 | 15,5 | 14 | 12 | 10 | 7 | 4 | - | - | 61.900 TL | | | | | | | |
| 081 8210 000 | EFP 75D-4P | 380V-50Hz | 7,5 | 10 | DN100 | Hm(mSS) | 20 | 19,5 | 18,5 | 17 | 15 | 13 | 11 | 8,5 | 6 | 3 | 66.500 TL | | | | | | | |



Ürünün garanti kapsamına girebilmesi için ilk çalıştırmanın yetkili servislerimizce yapılması gerekmektedir.

YÜKSEK DEBİLİ DRENAJ POMPALARI (EFP D - 4P SERİSİ)



- Konut, ticari bina (otel, hastane, yurt vb.) ve endüstriyel tesislerde oluşabilen yüksek debi-basınç gerektiren drenaj sularının tahliyesinde kullanılmak için tasarlanmış katı partikül geçirgenliği yüksek pompalardır.
- Uygun koruma kontrol panosu ve toplu tip çek-valf ile kullanılması gerekmektedir.

Not: Trifaze (380V-50Hz) elektrik beslemeli drenaj pompalarında, orijinal ETNA koruma-kontrol panosu kullanılması zorunludur. Orijinal trifaze ETNA koruma kontrol panosu kullanılmaması durumunda oluşacak hasarlar garanti dışıdır.

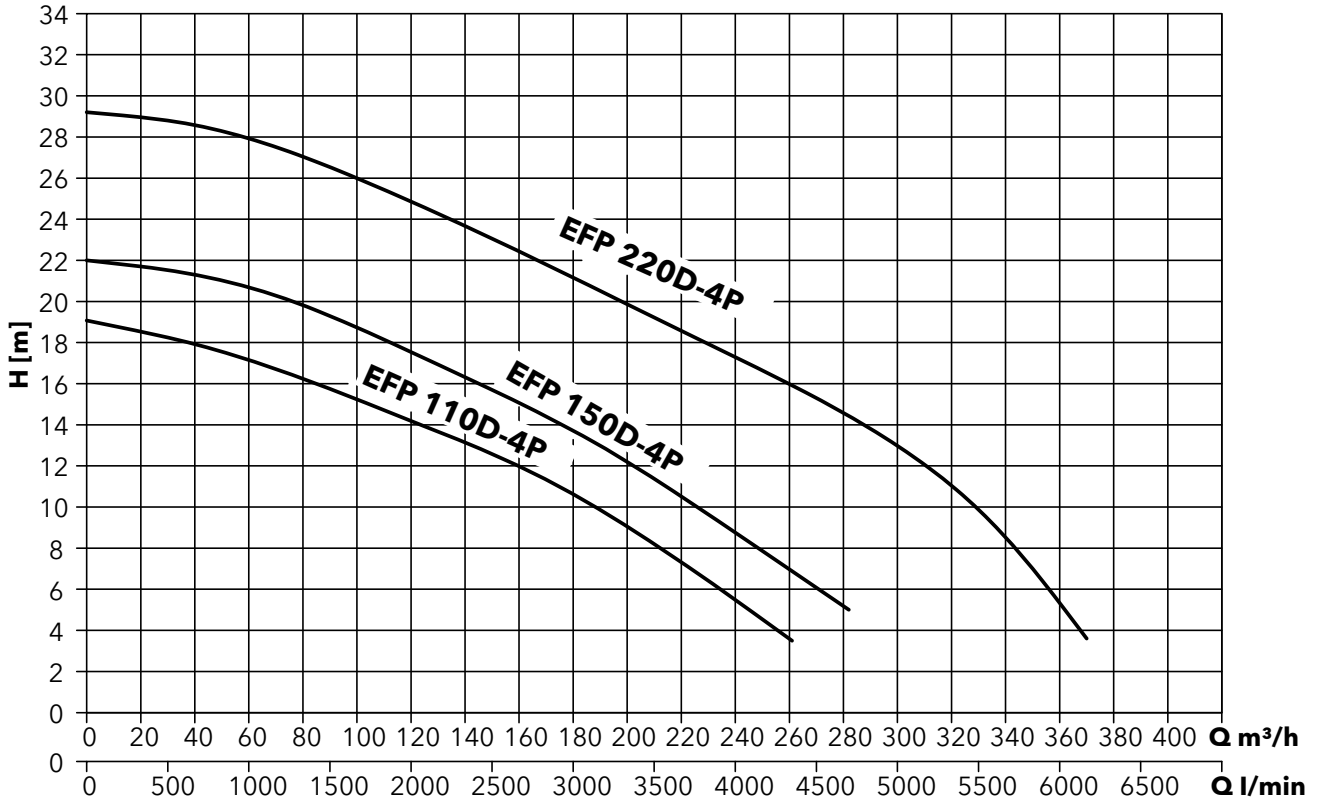


Pompa Özellikleri

| | |
|--------------|--------------------------|
| Gövde | GG20 Pik Döküm |
| Fan | GG20 Pik Döküm |
| Mil | AISI 304 Paslanmaz Çelik |

Teknik Özellikler

| | |
|---------------------------------|-----------------------|
| Maksimum Debi | 360 m ³ /h |
| Maks. Basınç | 29 mSS |
| Sıvı Sıcaklığı | 0-40 °C |
| Maksimum Daldırma Derin. | 20 m |
| Katı Madde Geçirgenliği | 35 - 50 mm |
| Devir Sayısı | 1450 d/dk |
| Şebeke Bağlan. | 3~380 V, 50 Hz |



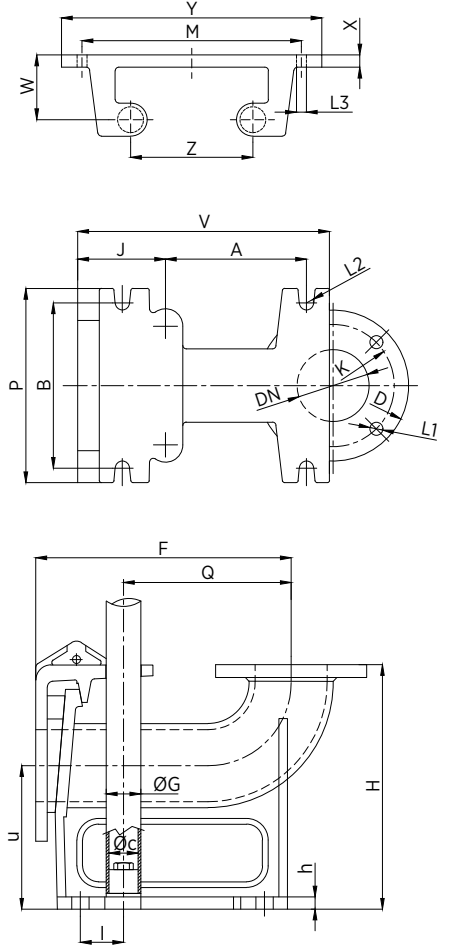
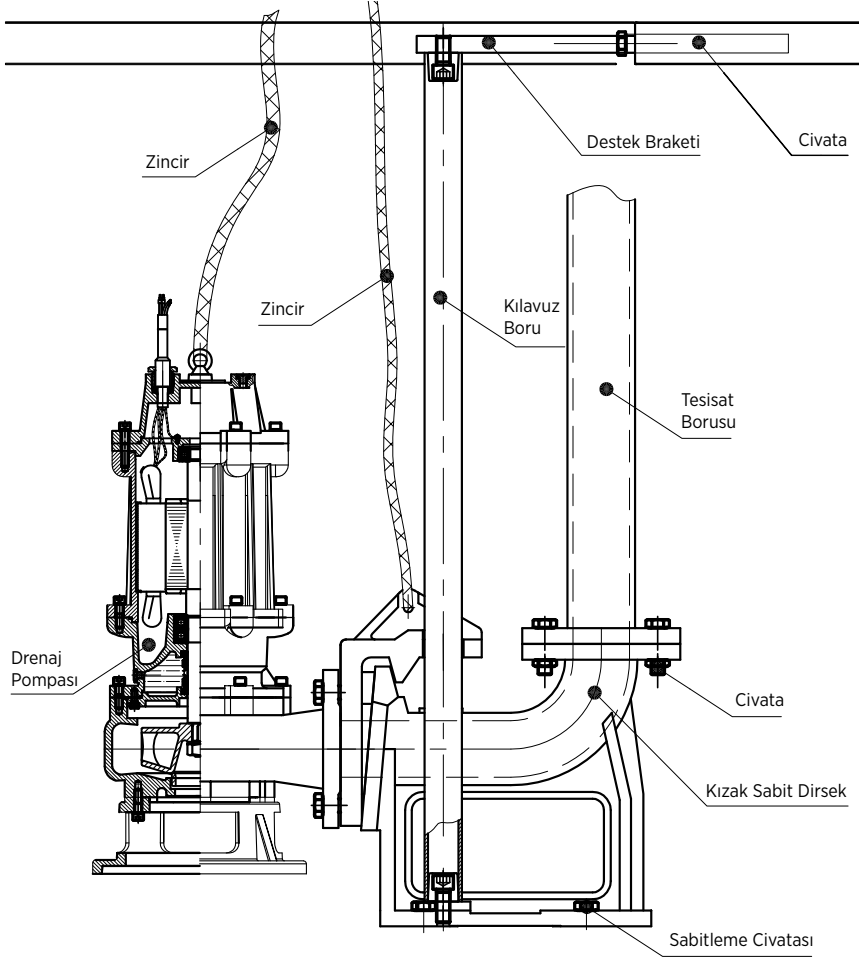
| STOK KODU | MODEL | VOLTAJ V | GÜÇ | | ÇIKIŞ ÇAPı mm | Q(lt/dk) Q(m³/h) | 0 | 667 | 1333 | 2000 | 2667 | 3333 | 4000 | 4667 | 5333 | 6000 | TAVSİYE EDİLEN TÜKETİCİ FİYATI |
|--------------|-------------|-------------|-----|----|------------------|---------------------|----|------|------|------|------|------|------|------|------|------|-----------------------------------|
| | | | 0 | 40 | | | 80 | 120 | 160 | 200 | 240 | 280 | 320 | 360 | | | |
| 081 8220 000 | EFP 110D-4P | 380V-50Hz | 11 | 15 | DN150 | Hm(mSS) | 19 | 18 | 16 | 14 | 12 | 9 | 5,5 | - | - | - | 94.500 TL |
| 081 8230 000 | EFP 150D-4P | 380V-50Hz | 15 | 20 | DN150 | | 22 | 21,5 | 20 | 17,5 | 15 | 12 | 8,5 | 5 | - | - | 101.800 TL |
| 081 8250 000 | EFP 220D-4P | 380V-50Hz | 22 | 30 | DN200 | | 29 | 28,5 | 27 | 25 | 22 | 20 | 17 | 14,5 | 11 | 7 | 152.000 TL |

Ürünün garanti kapsamına girebilmesi için ilk çalıştırmanın yetkili servislerimizce yapılması gerekmektedir.

YÜKSEK DEBİLİ DRENAJ POMPALARI (EFP DP - EFP D SERİSİ KIZAK SİSTEMİ BAĞLANTI DETAYI)



Kılavuz Boru Sabitleme Parçası

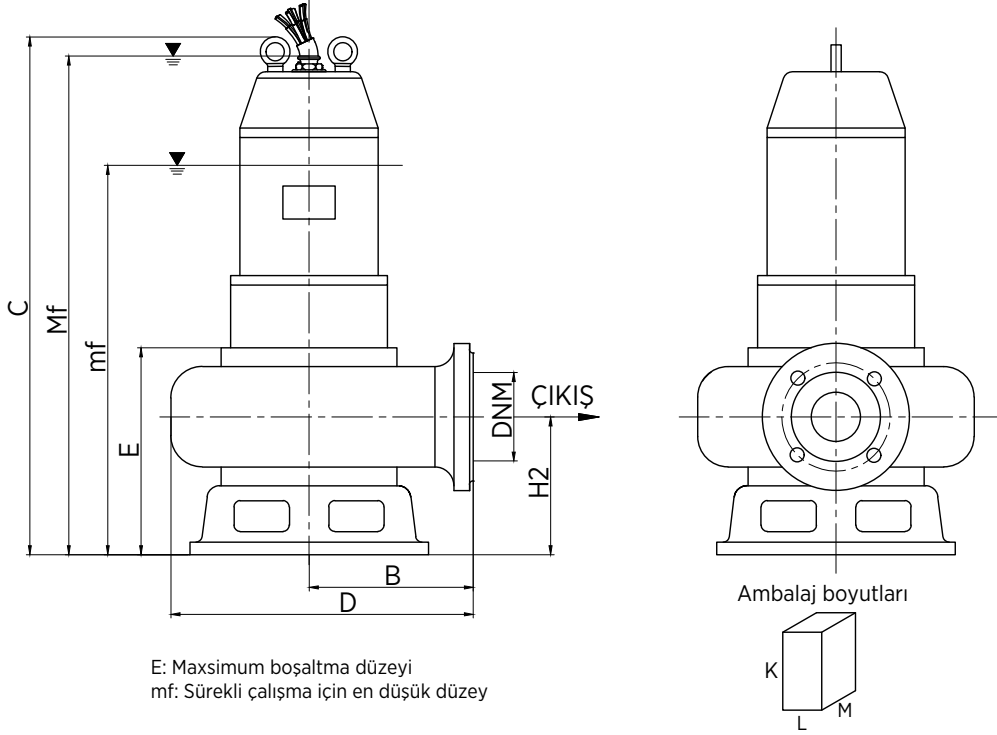


Atık Su ve Drenaj Pompaları

| DN | D | K | L1 | n | A | B | Øc | ØG | E | F | u | Q | V | P | J | I | h | L2 |
|-----|-----|-----|----|---|-----|-----|------|----|-----|-----|-----|-----|-----|-----|----|----|----|------|
| 50 | 140 | 110 | 14 | 4 | 166 | 138 | 26,5 | 32 | 210 | 230 | 130 | 155 | 210 | 160 | 22 | 25 | 12 | Ø 16 |
| 65 | 160 | 130 | 14 | 4 | 185 | 170 | 26,5 | 32 | 245 | 260 | 150 | 175 | 235 | 220 | 25 | 40 | 12 | Ø 16 |
| 80 | 190 | 150 | 18 | 4 | 210 | 190 | 42 | 47 | 280 | 300 | 170 | 192 | 270 | 230 | 30 | 50 | 12 | Ø 16 |
| 100 | 210 | 170 | 18 | 4 | 256 | 225 | 42 | 47 | 340 | 355 | 200 | 233 | 320 | 270 | 32 | 60 | 15 | Ø 20 |
| 150 | 265 | 225 | 18 | 8 | 282 | 300 | 42 | 47 | 485 | 410 | 290 | 245 | 370 | 340 | 44 | 80 | 15 | Ø 20 |
| 200 | 320 | 280 | 18 | 8 | 285 | 280 | 42 | 47 | 520 | 450 | 315 | 260 | 395 | 360 | 55 | 85 | 15 | Ø 20 |

| STOK KODU | BAĞLANTI ÇAPI | UYGUN POMPA MODELLERİ | TAVSİYE EDİLEN TÜKETİCİ FİYATI |
|-----------|---------------|---|--------------------------------|
| C005991 | DN65 | EFP 30DP - 2P EFP 40DP - 2P | 5.000 TL |
| C005992 | DN80 | EFP 55DP - 2P EFP 30D - 2P EFP 40D - 2P EFP 55D - 2P | 6.800 TL |
| C005993 | DN100 | EFP 75DP - 2P EFP 110DP - 2P EFP 75D - 2P EFP 110D - 2P EFP 150D-2P EFP 55D - 4P EFP 75D-4P | 9.500 TL |
| C005994 | DN150 | EFP 150DP - 2P EFP 185D-2P EFP 110D - 4P EFP 150D - 4P | 21.750 TL |
| C005995 | DN200 | EFP 220D - 4P | 39.800 TL |

YÜKSEK DEBİLİ DRENAJ POMPALARI (EFP DP - EFP D SERİSİ BOYUTLAR)

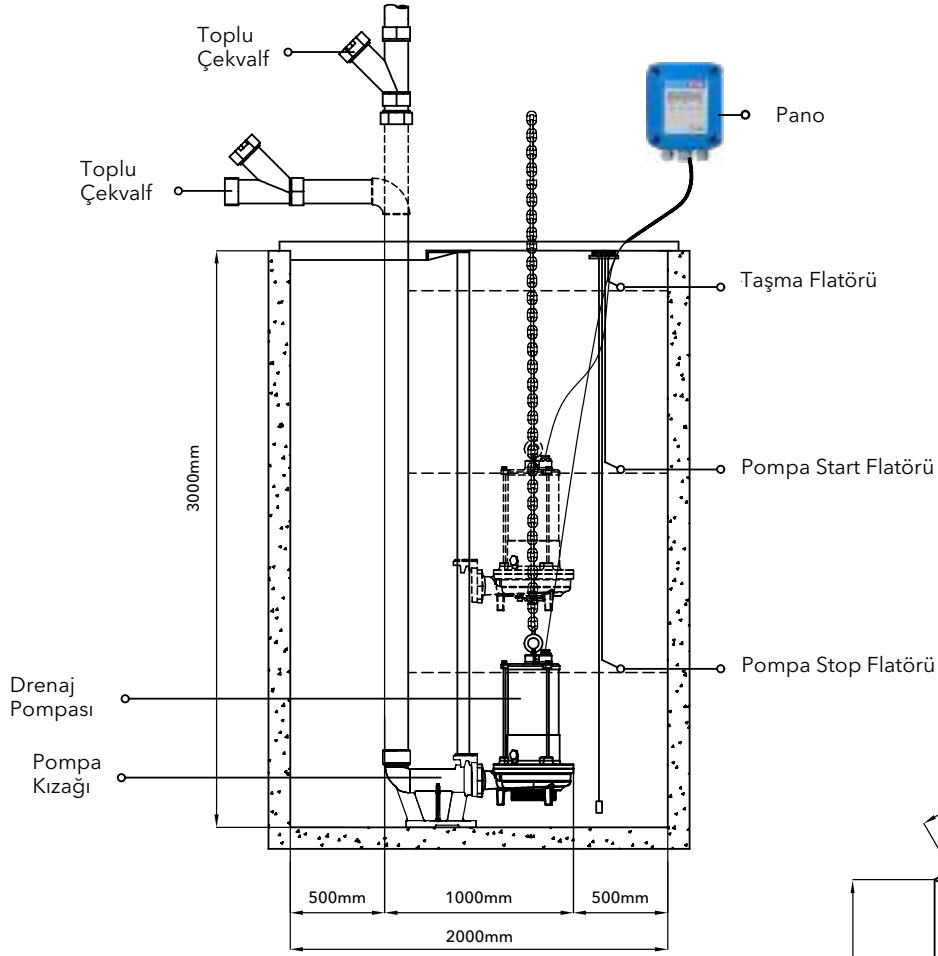


| TİPİ | Boyutlar (mm) | | | | | | | | | | | | Kg |
|--------------|---------------|-----|-----|-----|-----|-----|-----|-----|-----|------|-----|-----|-----|
| | Devir | B | C | Mf | D | E | H2 | mf | DNM | K | L | M | |
| EFP 30DP-2P | 2900 | 160 | 575 | 455 | 280 | 225 | 123 | 365 | 65 | 695 | 340 | 315 | 35 |
| EFP 40DP-2P | 2900 | 185 | 590 | 470 | 315 | 230 | 127 | 380 | 65 | 710 | 360 | 350 | 38 |
| EFP 55DP-2P | 2900 | 190 | 650 | 530 | 325 | 230 | 131 | 440 | 80 | 740 | 370 | 350 | 48 |
| EFP 75DP-2P | 2900 | 195 | 660 | 540 | 335 | 240 | 137 | 450 | 100 | 780 | 380 | 370 | 62 |
| EFP 110DP-2P | 2900 | 275 | 909 | 790 | 465 | 295 | 194 | 700 | 100 | 1030 | 480 | 500 | 200 |
| EFP 150DP-2P | 2900 | 315 | 920 | 800 | 525 | 310 | 207 | 710 | 150 | 1040 | 520 | 560 | 212 |

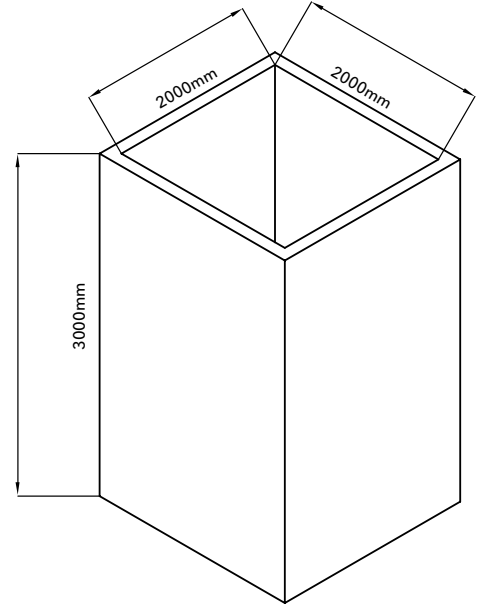
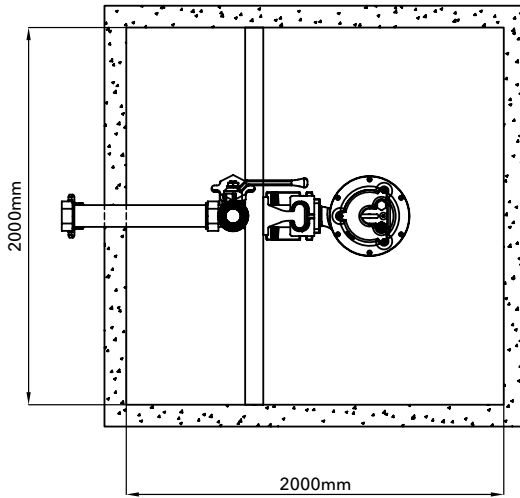
| TİPİ | Boyutlar (mm) | | | | | | | | | | | | Kg |
|-------------|---------------|-----|------|------|-----|-----|-----|------|-----|------|-----|-----|-----|
| | Devir | B | C | Mf | D | E | H2 | mf | DNM | K | L | M | |
| EFP 30D-2P | 2900 | 170 | 660 | 540 | 290 | 250 | 150 | 450 | 80 | 780 | 340 | 325 | 46 |
| EFP 40D-2P | 2900 | 210 | 690 | 570 | 340 | 250 | 150 | 480 | 80 | 810 | 360 | 375 | 57 |
| EFP 55D-2P | 2900 | 200 | 780 | 660 | 350 | 275 | 175 | 570 | 80 | 900 | 400 | 385 | 72 |
| EFP 75D-2P | 2900 | 200 | 810 | 690 | 350 | 275 | 175 | 600 | 100 | 930 | 400 | 385 | 98 |
| EFP 110D-2P | 2900 | 255 | 850 | 730 | 375 | 260 | 160 | 640 | 100 | 970 | 340 | 410 | 125 |
| EFP 150D-2P | 2900 | 255 | 887 | 770 | 375 | 260 | 160 | 680 | 100 | 1010 | 340 | 410 | 136 |
| EFP 185D-2P | 2900 | 335 | 1238 | 1120 | 567 | 325 | 223 | 1030 | 150 | 1060 | 565 | 705 | 250 |

| TİPİ | Boyutlar (mm) | | | | | | | | | | | | Kg |
|-------------|---------------|-----|------|------|-----|-----|-----|------|-----|------|-----|-----|-----|
| | Devir | B | C | Mf | D | E | H2 | mf | DNM | K | L | M | |
| EFP 55D-4P | 1450 | 227 | 800 | 680 | 407 | 280 | 180 | 590 | 100 | 920 | 460 | 445 | 109 |
| EFP 75D-4P | 1450 | 220 | 860 | 740 | 400 | 280 | 180 | 650 | 100 | 980 | 460 | 435 | 114 |
| EFP 110D-4P | 1450 | 525 | 939 | 820 | 525 | 305 | 206 | 730 | 150 | 1060 | 520 | 560 | 206 |
| EFP 150D-4P | 1450 | 309 | 979 | 860 | 525 | 305 | 206 | 770 | 150 | 1100 | 535 | 560 | 229 |
| EFP 220D-4P | 1450 | 347 | 1264 | 1145 | 567 | 335 | 233 | 1055 | 200 | 1385 | 540 | 605 | 325 |

Uygun Modeller: 3KW ve üzeri güçteki yüksek debili drenaj pompaları (EFP D/DP serileri)



Kızaklı Sabit Tesisat
(Servis ve Bakım için Kolay Çıkarılabilir Pompa)



ETNA®

Koruma & Kontrol Panoları



SABİT HIZLI HİDROFOR, DERİN KUYU VE DRENAJ POMPA UYGULAMALARI KONTROL PANOLARI

ETNA®



Tek Pompalı Sistemler

| STOK KODU | MODEL | GÜÇ ARALIĞI kW | VOLTAJ V | ŞEBEKE GERİLİMİ | TAVSİYE EDİLEN TÜKETİCİ FİYATI |
|--------------|----------------|-------------------|--------------------|--------------------|-----------------------------------|
| 003 7000 031 | HYDROPAN2S-APS | 0,37-2,2 | 230VAC / 50 - +%10 | Monofaze | 3.420 TL |
| 003 7000 021 | HYDROPAN4S-APS | 0,37-7,5 | 400VAC / 50 - +%10 | Trifaze | 3.800 TL |

PANEL ÖZELLİKLERİ

- Monofaze model için 230VAC / 50 - +%10 şebeke voltajı ile çalışma
- Trifaze model için 400VAC / 50 - +%10 şebeke voltajı ile çalışma
- Ana çalışma ekranında faz nötr voltajlarını sırası ile görüntüleme
- Ana çalışma ekranında pompa çekilen akım değerini görüntüleme
- Flatör ile susuz çalışmaya karşı koruma
- Ayarlanabilir düşük akım koruması ile susuz çalışmaya karşı ilave koruma
- Ayarlanabilir yüksek akım koruması
- Ayarlanabilir düşük gerilim koruması
- Ayarlanabilir yüksek gerilim koruması
- Ayarlanabilir hata gecikme süresi
- Çalışma mod seçimi (Hidrofor ve Derin Kuyu)
- Faz hatası algılama ve ekranda görüntüleme
- Akım hatası algılama ve ekranda görüntüleme
- Susuz çalışma hatası ekranda görüntüleme
- IP 55 izolasyon sınıfı koruma
- Pompa çalışıyor ve hata kuru kontağı sinyali



İki Pompalı Sistemler

| STOK KODU | MODEL | GÜÇ ARALIĞI kW | VOLTAJ V | ŞEBEKE GERİLİMİ | TAVSİYE EDİLEN TÜKETİCİ FİYATI |
|--------------|----------------|-------------------|--------------------|--------------------|-----------------------------------|
| 003 7000 032 | HYDROPAN2D-APS | 0,37-2,2 | 230VAC / 50 - +%10 | Monofaze | 8.100 TL |
| 003 7000 022 | HYDROPAN4D-APS | 0,37-7,5 | 400VAC / 50 - +%10 | Trifaze | 8.900 TL |

NOT: Pompa durum bilgisini bina otomasyon sisteminden takip maksatlı kuru kontak çıkışı verebilen Hydropan versiyonları için firmamızla iletişime geçiniz.

PANEL ÖZELLİKLERİ

- Monofaze model için 230VAC / 50 - +%10 şebeke voltajı ile çalışma
- Trifaze model için 400VAC / 50 - +%10 şebeke voltajı ile çalışma
- 8 bit mikroişlemci tabanlı tasarım
- 16 Mhz çalışma frekansı
- 2x16 karakter beyaz LCD display
- Ana çalışma ekranında güncel tarih & saat bilgisi
- 3 faz gerilim ölçümü ve ekranda görüntüleme
- Yüksek gerilim koruma ayarı
- Düşük gerilim koruma ayarı
- Pompa çalışma modu ve hata görüntüleme
- Çalışma sırasında pompa çalışma akımını görüntüleme
- Ayarlanabilir düşük & yüksek koruma süresi
- Ayarlanabilir düşük & yüksek koruma değerleri
- Hata resetleme özelliği
- Otomatik ve manuel çalışma modları
- Test butonları yardımıyla manuel çalışma
- Susuz çalışmaya karşı flatörlü koruma
- Ayarlanabilir düşük akım koruması ile susuz çalışmaya karşı ilave koruma
- Ekranda tüm hataları görüntüleme
- Sesli hata uyarısı
- Ekranda pompa çalışma süresi görüntüleme
- Sıralı çalışmaya bağlı eş yaşlanma
- Yetkisiz erişime karşı şifreleme
- 24 adede kadar oluşma tarih ve saat bilgisini de içeren hata geçmişi
- IP 55 izolasyon seviyesi
- Türkçe/ İngilizce dil seçeneği
- Üst versiyon olarak; genel arıza, selenoid röle çıkışı ve her pompa için çalışıyor kuru kontağı PTC koruma girişleri mevcuttur.
- Ayarlanabilir düşük & yüksek koruma değerleri

ŞİMDİ SAHNE ONLARIN!

Komple Paslanmaz Çelik Pompalı Hidrofor Sistemleri

- + Az Yer Kaplayan Kompakt Tasarım
- + Düşük Enerji Tüketimi
- + Yüksek Hidrolik Verim
- + Yüksek Dayanım
- + Sessiz Çalışma
- + Hızlı Teslimat



5 Yıl
Garanti



Su ile temas eden tüm yüzeyleri AISI304 kalite paslanmaz çelik malzemeden üretilen **KO-ST serisi** dik milli, çok kademeli pompalar malzeme ve üretim hatalarına karşı 5 yıl garantili!



Detaylı bilgi için
www.etna.com.tr



0850 455 38 62
müşteri hizmetleri

The logo for ETNA, featuring the word "ETNA" in white, bold, uppercase letters on a red rectangular background. A registered trademark symbol (®) is located at the top right of the red box.

ETNA®

Dik Milli, Çok Kademeli Hidroforlar



SABİT DEVİRLİ, TEK POMPALI HİDROFORLAR (1 KO SERİSİ)



Genel Özellikler

- Elektronik kontrol paneli
- Susuz çalışmaya karşı düşük akım koruması
- Susuz çalıştırmayı önleyen 2. koruma (5 m seviye flatörü)
- Ayarlanabilen alçak ve yüksek akım-gerilim koruması
- Faz sırası ve faz yokluğu koruması
- Arıza ve hata durumlarını ledler üzerinden ekranda izleyebilme
- Akım ve gerilim değerini ekranda okuyabilme
- Yaylı tip sessiz paslanmaz geri tepme ventili
- Manometre ve basınç şalteri
- Titreşimi engelleyen lastik takozlu ve fırın boyalı çelik şase

| Pompa Özellikleri | |
|------------------------------|------------------------|
| Gövde ve Mil | Paslanmaz Çelik |
| Fan ve Difüzörler | Norly |
| Mekanik Salmastra | Karbon / Seramik / NBR |
| Giriş - Çıkış Gövdesi | Pik Döküm |

Not: Özel yataklama sistemi sayesinde uzun süre susuz çalışmaya karşı dayanıklıdır. Bağlantı fleksi ve dengeleme tankı hariçtir.

| STOK KODU | MODELİ | GÜÇ (HP) | ANMA AKIMI (AMPER) | BASINÇ | DEBİ (Q) m ³ /h | | | DENGE TANKI | | TAVSİYE EDİLEN TÜKETİCİ FİYATI |
|-----------|--------|----------|--------------------|--------|----------------------------|-----|-----|-------------|--------|--------------------------------|
| | | | | | 1x3 | 1x4 | 1x5 | HACİM | BASINÇ | |

KO 4 SERİSİ TEK POMPALI HİDROFORLAR (Trifaze)

| | | | | | | | | | | |
|--------------|---------------|-----|-----|---------|----|----|----|--------|------|-----------|
| 079 1181 000 | 1 KO 4/4-0,75 | 1 | 1,8 | Hm(mSS) | 41 | 36 | 26 | 100 lt | PN10 | 25.800 TL |
| 079 1183 000 | 1 KO 4/6-11 | 1,5 | 2,6 | | 57 | 50 | 40 | 100 lt | PN10 | 27.300 TL |
| 079 1184 000 | 1 KO 4/7-11 | 1,5 | 2,6 | | 66 | 59 | 47 | 100 lt | PN10 | 27.500 TL |
| 079 1185 000 | 1 KO 4/8-15 | 2 | 3,4 | | 78 | 70 | 56 | 100 lt | PN10 | 29.600 TL |
| 079 1186 400 | 1 KO 4/9-15 | 2 | 3,4 | | 89 | 80 | 66 | 100 lt | PN10 | 30.100 TL |

| STOK KODU | MODELİ | GÜÇ (HP) | ANMA AKIMI (AMPER) | BASINÇ | DEBİ (Q) m ³ /h | | | DENGE TANKI | | TAVSİYE EDİLEN TÜKETİCİ FİYATI |
|-----------|--------|----------|--------------------|--------|----------------------------|-----|-----|-------------|--------|--------------------------------|
| | | | | | 1x4 | 1x5 | 1x6 | HACİM | BASINÇ | |

KO 7 SERİSİ TEK POMPALI HİDROFORLAR (Trifaze)

| | | | | | | | | | | |
|--------------|--------------|-----|-----|---------|-----|----|----|--------|------|-----------|
| 079 1283 000 | 1 KO 7/6-11 | 1,5 | 2,6 | Hm(mSS) | 61 | 58 | 50 | 100 lt | PN10 | 28.500 TL |
| 079 1284 000 | 1 KO 7/7-15 | 2 | 3,4 | | 71 | 68 | 59 | 100 lt | PN10 | 30.500 TL |
| 079 1285 000 | 1 KO 7/8-22 | 3 | 4,9 | | 81 | 78 | 69 | 100 lt | PN10 | 32.800 TL |
| 079 1286 000 | 1 KO 7/9-30 | 4 | 6,2 | | 95 | 88 | 78 | 100 lt | PN16 | 35.500 TL |
| 079 1287 000 | 1 KO 7/10-30 | 4 | 6,2 | | 104 | 97 | 85 | 100 lt | PN16 | 35.800 TL |

| STOK KODU | MODELİ | GÜÇ (HP) | ANMA AKIMI (AMPER) | BASINÇ | DEBİ (Q) m ³ /h | | | DENGE TANKI | | TAVSİYE EDİLEN TÜKETİCİ FİYATI |
|-----------|--------|----------|--------------------|--------|----------------------------|------|------|-------------|--------|--------------------------------|
| | | | | | 1x9 | 1x12 | 1x15 | HACİM | BASINÇ | |

KO 10 SERİSİ TEK POMPALI HİDROFORLAR (Trifaze)

| | | | | | | | | | | |
|---------------|---------------|-----|------|---------|-----|-----|----|--------|--------|-----------|
| 080 1182 000 | 1 KO 10/5-22 | 3 | 4,9 | Hm(mSS) | 61 | 48 | 27 | 200 lt | PN10 | 35.700 TL |
| 080 1184 000S | 1 KO 10/S7-22 | 3 | 4,9 | | 74 | 56 | 38 | 200 lt | PN10 | 36.700 TL |
| 080 1184 000 | 1 KO 10/7-30 | 4 | 6,2 | | 86 | 66 | 39 | 300 lt | PN16 | 39.600 TL |
| 080 1186 000 | 1 KO 10/9-40 | 5,5 | 8 | | 110 | 85 | 51 | 300 lt | PN16 | 44.000 TL |
| 080 1187 000 | 1 KO 10/10-40 | 5,5 | 8 | | 125 | 95 | 59 | 300 lt | PN16 | 47.900 TL |
| 080 1188 000 | 1 KO 10/12-55 | 7,5 | 10,9 | | 153 | 122 | 81 | 300 lt | PN25** | 56.250 TL |

| STOK KODU | MODELİ | GÜÇ (HP) | ANMA AKIMI (AMPER) | BASINÇ | DEBİ (Q) m ³ /h | | | DENGE TANKI | | TAVSİYE EDİLEN TÜKETİCİ FİYATI |
|-----------|--------|----------|--------------------|--------|----------------------------|------|------|-------------|--------|--------------------------------|
| | | | | | 1x12 | 1x15 | 1x18 | HACİM | BASINÇ | |

KO 15 SERİSİ TEK POMPALI HİDROFORLAR (Trifaze)

| | | | | | | | | | | |
|--------------|---------------|-----|------|---------|-----|-----|----|--------|--------|-----------|
| 080 1281 000 | 1 KO 15/4-22 | 3 | 4,9 | Hm(mSS) | 51 | 42 | 30 | 200 lt | PN10 | 35.000 TL |
| 080 1282 000 | 1 KO 15/5-30 | 4 | 6,2 | | 64 | 53 | 37 | 200 lt | PN10 | 38.700 TL |
| 080 1283 000 | 1 KO 15/6-40 | 5,5 | 8 | | 77 | 64 | 45 | 300 lt | PN10 | 44.300 TL |
| 080 1284 000 | 1 KO 15/7-40 | 5,5 | 8 | | 90 | 79 | 56 | 300 lt | PN 16 | 44.700 TL |
| 080 1285 000 | 1 KO 15/8-55 | 7,5 | 10,9 | | 107 | 90 | 67 | 300 lt | PN16 | 52.400 TL |
| 080 1286 000 | 1 KO 15/9-55 | 7,5 | 10,9 | | 120 | 102 | 73 | 300 lt | PN16 | 52.900 TL |
| 080 1288 000 | 1 KO 15/12-75 | 10 | 14,1 | | 161 | 137 | 95 | 500 lt | PN25** | 59.900 TL |

| STOK KODU | MODELİ | GÜÇ (HP) | ANMA AKIMI (AMPER) | BASINÇ | DEBİ (Q) m ³ /h | | | DENGE TANKI | | TAVSİYE EDİLEN TÜKETİCİ FİYATI |
|-----------|--------|----------|--------------------|--------|----------------------------|------|------|-------------|--------|--------------------------------|
| | | | | | 1x18 | 1x24 | 1x30 | HACİM | BASINÇ | |

KO 25 SERİSİ TEK POMPALI HİDROFORLAR (Trifaze)

| | | | | | | | | | | |
|--------------|-----------------|-----|------|---------|-----|----|----|--------|------|-----------|
| 080 1380 000 | 1 KO 25/3-30 | 4 | 6,2 | Hm(mSS) | 33 | 24 | 11 | 200 lt | PN10 | 40.600 TL |
| 080 1381 000 | 1 KO 25/4-40 | 5,5 | 8 | | 45 | 35 | 18 | 300 lt | PN10 | 46.800 TL |
| 080 1383 000 | 1 KO 25/6-55 | 7,5 | 10,9 | | 66 | 52 | 31 | 300 lt | PN10 | 55.300 TL |
| 080 1385 000 | 1 KO 25/8-75 | 10 | 14,1 | | 92 | 71 | 41 | 500 lt | PN16 | 59.200 TL |
| 080 1347 000 | 1 KO 25/10-110* | 15 | 18,5 | | 115 | 90 | 50 | 750 lt | PN16 | 83.200 TL |

****Hidrofor sisteminin 16 bar basıncın üzerine çıkmaması için emniyet şalteri konulmuştur. Bu sistemler için PN 16 denge tankı kullanılabilir.**

- 16 bar ve üzeri basınçlar için fleks hortum önerilmez.
- Durdurma basıncı çalıştırma basıncının minimum 1,5 bar üzerindedir.
- Ürünün garanti kapsamına girebilmesi için, ilk çalıştırmanın yetkili servislerimizce yapılması gerekmektedir.
- Hidrofor eski kottan emiş yapacak ise firmamızdan bilgi alın.
- Tavsiye edilen tank ve bağlantı fleksi fiyatları için firmamız ile iletişime geçiniz.
- *: Yıldız-üçgen geçişi olduğu için panel farklıdır.

SABİT DEVİRLİ, TEK POMPALI HİDROFORLAR (1 KO SERİSİ)

ETNA®



Genel Özellikler

- Epoksi boyalı DKP kumanda panosu
- Susuz çalışmaya karşı düşük akım koruması
- Susuz çalıştırmayı önleyen 2. koruma (5 m seviye flatörü)
- Ayarlanabilen alçak ve yüksek akım-gerilim koruması
- Faz sırası ve faz yokluğu koruması
- Pompa hazır devrede ve hata durumlarını ekrandan izleyebilme
- Arıza durumunda hata adı ile ekranda okuyabilme
- Manometre ve basınç şalteri
- Yaylı tip sessiz paslanmaz geri tepme ventili
- Titreşimi engelleyen lastik takozlu ve fırın boyalı çelik şase

Pompa Özellikleri

| | |
|------------------------------|------------------------|
| Gövde ve Mil | Paslanmaz Çelik |
| Fan ve Difüzörler | Norly |
| Mekanik Salmastra | Karbon / Seramik / NBR |
| Giriş - Çıkış Gövdesi | Pik Döküm |

Not:Özel yataklama sistemi sayesinde uzun süre susuz çalışmaya karşı dayanıklıdır. Bağlantı fleksi ve dengeleme tankı hariçtir.

| STOK KODU | MODELİ | GÜÇ (HP) | ANMA AKIMI (AMPER) | BASINÇ | DEBİ (Q) m ³ /h | | | DENGE TANKI | | TAVSİYE EDİLEN TÜKETİCİ FİYATI |
|---|----------------|----------|--------------------|---------|----------------------------|------|------|-------------|--------|--------------------------------|
| | | | | | 1x25 | 1x30 | 1x35 | HACİM | BASINÇ | |
| KO 35 SERİSİ TEK POMPALI HİDROFORLAR (Trifaze) | | | | | | | | | | |
| 080 1480 000 | 1 KO 35/3 -55* | 7,5 | 10,9 | Hm(mSS) | 50 | 40 | 33 | 750 lt | PN10 | 51.800 TL |
| 080 1481 000 | 1 KO 35/4-75* | 10 | 14,1 | | 64 | 55 | 40 | 750 lt | PN10 | 56.500 TL |
| 080 1442 000 | 1 KO 35/5-110 | 15 | 18,5 | | 80 | 67 | 50 | 750 lt | PN10 | 76.300 TL |
| 080 1443 000 | 1 KO 35/6-110 | 15 | 18,5 | | 92 | 77 | 60 | 750 lt | PN16 | 76.900 TL |
| 080 1444 000 | 1 KO 35/7-150 | 20 | 28,5 | | 112 | 92 | 70 | 750 lt | PN16 | 102.400 TL |
| 080 1445 000 | 1 KO 35/8-150 | 20 | 28,5 | | 130 | 108 | 80 | 750 lt | PN16 | 103.000 TL |

| STOK KODU | MODELİ | GÜÇ (HP) | ANMA AKIMI (AMPER) | H | DEBİ (Q) m ³ /h | | | DENGE TANKI | | TAVSİYE EDİLEN TÜKETİCİ FİYATI |
|---|---------------|----------|--------------------|---------|----------------------------|------|------|-------------|--------|--------------------------------|
| | | | | | 1x35 | 1x45 | 1x55 | HACİM | BASINÇ | |
| KO 45 SERİSİ TEK POMPALI HİDROFORLAR (Trifaze) | | | | | | | | | | |
| 080 1540 000 | 1 KO 45/3-110 | 15 | 18,5 | Hm(mSS) | 57 | 53 | 45 | 1000 lt | PN10 | 81.000 TL |
| 080 1541 000 | 1 KO 45/4-110 | 15 | 18,5 | | 77 | 70 | 60 | 1000 lt | PN10 | 96.800 TL |
| 080 1542 000 | 1 KO 45/5-150 | 20 | 28,5 | | 95 | 85 | 72 | 1000 lt | PN16 | 106.500 TL |
| 080 1543 000 | 1 KO 45/6-185 | 25 | 32,5 | | 112 | 105 | 88 | 1000 lt | PN16 | 116.700 TL |

- 16 bar ve üzeri basınçlar için fleks hortum önerilmez.
- Durdurma basıncı çalıştırma basıncının minimum 1,5 bar üzerindedir.
- Ürünün garanti kapsamına girebilmesi için, ilk çalıştırmanın yetkili servislerimizce yapılması gerekmektedir.
- Hidrofor eksi kottan emiş yapacak ise firmamızdan bilgi alınız.
- Tavsiye edilen tank ve bağlantı fleksi fiyatları için firmamız ile iletişime geçiniz.
- *: Yıldız-üçgen geçişi olmadığı için panel farklıdır.

SABİT DEVİRLİ, İKİ POMPALI HİDROFORLAR (2 KO SERİSİ)



Genel Özellikler

- Elektronik kontrol paneli
- Susuz çalışmaya karşı düşük akım koruması
- Susuz çalıştırmayı önleyen 2. koruma (5 m seviye flatörü)
- Ayarlanabilen alçak ve yüksek akım-gerilim koruması
- Faz sırası ve faz yokluğu koruması
- Pompa hazır devrede ve hata durumlarını ekrandan izleyebilme
- Faz gerilimleri ve motor akımlarını ekranda izleyebilme
- Arıza durumunda hata adı ile ekranda okuyabilme
- Sıralı çalışma eş yaşlanma özelliği
- Emiş ve basma kollektörü, manometre ve basınç şalteri
- Yaylı tip sessiz paslanmaz geri tepme ventili
- Titreşimi engelleyen lastik takozlu ve fırın boyalı çelik şase

Pompa Özellikleri

| | |
|------------------------------|------------------------|
| Gövde ve Mil | Paslanmaz Çelik |
| Fan ve Difüzörler | Norly |
| Mekanik Salmastra | Karbon / Seramik / NBR |
| Giriş - Çıkış Gövdesi | Pik Döküm |

**Not:Özel yataklama sistemi sayesinde uzun süre susuz çalışmaya karşı dayanıklıdır.
Emiş kollektörü dahildir.
Bağlantı fleksi ve dengeleme tankı hariçtir.**

| STOK KODU | MODELİ | GÜÇ (HP) | ANMA AKIMI (AMPER) | BASINÇ | DEBİ (Q) m ³ /h | | | DENGE TANKI | | TAVSİYE EDİLEN TÜKETİCİ FİYATI |
|-----------|--------|----------|--------------------|--------|----------------------------|-----|-----|-------------|--------|--------------------------------|
| | | | | | 2x3 | 2x4 | 2x5 | HACİM | BASINÇ | |

KO 4 SERİSİ İKİ POMPALI HİDROFORLAR (Trifaze)

| | | | | | | | | | | |
|--------------|---------------|-------|-------|---------|----|----|----|--------|------|-----------|
| 079 2141 000 | 2 KO 4/4-0,75 | 2x1 | 2x1,8 | Hm(mSS) | 41 | 36 | 26 | 100 lt | PN10 | 52.000 TL |
| 079 2143 000 | 2 KO 4/6-11 | 2x1,5 | 2x2,6 | | 57 | 50 | 40 | 100 lt | PN10 | 53.800 TL |
| 079 2144 000 | 2 KO 4/7-11 | 2x1,5 | 2x2,6 | | 66 | 59 | 47 | 100 lt | PN10 | 54.000 TL |
| 079 2145 000 | 2 KO 4/8-15 | 2x2 | 2x3,4 | | 78 | 70 | 56 | 100 lt | PN10 | 57.850 TL |
| 079 2146 400 | 2 KO 4/9-15 | 2x2 | 2x3,4 | | 89 | 80 | 66 | 100 lt | PN10 | 58.300 TL |

| STOK KODU | MODELİ | GÜÇ (HP) | ANMA AKIMI (AMPER) | H | DEBİ (Q) m ³ /h | | | DENGE TANKI | | TAVSİYE EDİLEN TÜKETİCİ FİYATI |
|-----------|--------|----------|--------------------|---|----------------------------|-----|-----|-------------|--------|--------------------------------|
| | | | | | 2x4 | 2x5 | 2x6 | HACİM | BASINÇ | |

KO 7 SERİSİ İKİ POMPALI HİDROFORLAR (Trifaze)

| | | | | | | | | | | |
|--------------|--------------|-------|-------|---------|-----|----|----|--------|------|-----------|
| 079 2243 000 | 2 KO 7/6-11 | 2x1,5 | 2x2,6 | Hm(mSS) | 61 | 58 | 50 | 100 lt | PN10 | 57.800 TL |
| 079 2244 000 | 2 KO 7/7-15 | 2x2 | 2x3,4 | | 71 | 68 | 59 | 100 lt | PN10 | 61.500 TL |
| 079 2245 000 | 2 KO 7/8-22 | 2x3 | 2x4,9 | | 81 | 78 | 69 | 100 lt | PN10 | 63.700 TL |
| 079 2246 000 | 2 KO 7/9-30 | 2x4 | 2x6,2 | | 95 | 88 | 78 | 100 lt | PN16 | 69.800 TL |
| 079 2247 000 | 2 KO 7/10-30 | 2x4 | 2x6,2 | | 104 | 97 | 85 | 100 lt | PN16 | 70.300 TL |

| STOK KODU | MODELİ | GÜÇ (HP) | ANMA AKIMI (AMPER) | H | DEBİ (Q) m ³ /h | | | DENGE TANKI | | TAVSİYE EDİLEN TÜKETİCİ FİYATI |
|-----------|--------|----------|--------------------|---|----------------------------|------|------|-------------|--------|--------------------------------|
| | | | | | 2x9 | 2x12 | 2x15 | HACİM | BASINÇ | |

KO 10 SERİSİ İKİ POMPALI HİDROFORLAR (Trifaze)

| | | | | | | | | | | |
|---------------|---------------|---------|----------|---------|-----|-----|----|--------|--------|------------|
| 080 2142 000 | 2 KO 10/5-22 | 2 x 3 | 2 x 4,9 | Hm(mSS) | 61 | 48 | 27 | 200 lt | PN10 | 72.000 TL |
| 080 2144 000S | 2 KO 10/5-22 | 2 x 3 | 2 x 4,9 | | 74 | 56 | 38 | 200 lt | PN10 | 75.300 TL |
| 080 2144 000 | 2 KO 10/7-30 | 2 x 4 | 2 x 6,2 | | 86 | 66 | 39 | 300 lt | PN16 | 81.200 TL |
| 080 2146 000 | 2 KO 10/9-40 | 2 x 5,5 | 2 x 8 | | 110 | 85 | 51 | 300 lt | PN16 | 88.750 TL |
| 080 2147 000 | 2 KO 10/10-40 | 2 x 5,5 | 2 x 8 | | 125 | 95 | 59 | 300 lt | PN16 | 96.500 TL |
| 080 2148 000 | 2 KO 10/12-55 | 2 x 7,5 | 2 x 10,9 | | 153 | 122 | 81 | 300 lt | PN25** | 113.300 TL |

| STOK KODU | MODELİ | GÜÇ (HP) | ANMA AKIMI (AMPER) | H | DEBİ (Q) m ³ /h | | | DENGE TANKI | | TAVSİYE EDİLEN TÜKETİCİ FİYATI |
|-----------|--------|----------|--------------------|---|----------------------------|------|------|-------------|--------|--------------------------------|
| | | | | | 2x12 | 2x15 | 2x18 | HACİM | BASINÇ | |

KO 15 SERİSİ İKİ POMPALI HİDROFORLAR (Trifaze)

| | | | | | | | | | | |
|--------------|---------------|---------|----------|---------|-----|-----|----|--------|--------|------------|
| 080 2241 000 | 2 KO 15/4-22 | 2 x 3 | 2 x 4,9 | Hm(mSS) | 51 | 42 | 30 | 200 lt | PN10 | 71.000 TL |
| 080 2242 000 | 2 KO 15/5-30 | 2 x 4 | 2 x 6,2 | | 64 | 53 | 37 | 200 lt | PN10 | 78.200 TL |
| 080 2243 000 | 2 KO 15/6-40 | 2 x 5,5 | 2 x 8 | | 77 | 64 | 45 | 300 lt | PN10 | 89.400 TL |
| 080 2244 000 | 2 KO 15/7-40 | 2 x 5,5 | 2 x 8 | | 90 | 79 | 56 | 300 lt | PN16 | 90.200 TL |
| 080 2245 000 | 2 KO 15/8-55 | 2 x 7,5 | 2 x 10,9 | | 107 | 90 | 67 | 300 lt | PN16 | 109.800 TL |
| 080 2246 000 | 2 KO 15/9-55 | 2 x 7,5 | 2 x 10,9 | | 120 | 102 | 73 | 300 lt | PN16 | 110.900 TL |
| 080 2248 000 | 2 KO 15/12-75 | 2 x 10 | 2 x 14,1 | | 161 | 137 | 95 | 500 lt | PN25** | 125.300 TL |

| STOK KODU | MODELİ | GÜÇ (HP) | ANMA AKIMI (AMPER) | H | DEBİ (Q) m ³ /h | | | DENGE TANKI | | TAVSİYE EDİLEN TÜKETİCİ FİYATI |
|-----------|--------|----------|--------------------|---|----------------------------|------|------|-------------|--------|--------------------------------|
| | | | | | 2x18 | 2x24 | 2x30 | HACİM | BASINÇ | |

KO 25 SERİSİ İKİ POMPALI HİDROFORLAR (Trifaze)

| | | | | | | | | | | |
|--------------|-----------------|---------|----------|---------|-----|----|----|--------|------|------------|
| 080 2340 000 | 2 KO 25/3-30 | 2 x 4 | 2 x 6,2 | Hm(mSS) | 33 | 24 | 11 | 200 lt | PN10 | 83.200 TL |
| 080 2341 000 | 2 KO 25/4-40 | 2 x 5,5 | 2 x 8 | | 45 | 35 | 18 | 300 lt | PN10 | 95.600 TL |
| 080 2343 000 | 2 KO 25/6-55 | 2 x 7,5 | 2 x 10,9 | | 66 | 52 | 31 | 300 lt | PN10 | 111.700 TL |
| 080 2345 000 | 2 KO 25/8-75 | 2 x 10 | 2 x 14,1 | | 92 | 71 | 41 | 500 lt | PN16 | 122.300 TL |
| 080 2347 000 | 2 KO 25/10-110* | 2 x 15 | 2 x 18,5 | | 115 | 90 | 50 | 750 lt | PN16 | 176.800 TL |

****Hidrofor sisteminin 16 bar basınç üzerine çıkmaması için emniyet şalteri konulmuştur. Bu sistemler için PN 16 denge tankı kullanılabilir.**

- 16 bar ve üzeri basınçlar için fleksi hortum önerilmez.
 - Emiş kollektörü dahildir.
 - Durdurma basıncı çalışma basıncının minimum 1,5 bar üzerindedir.
 - Ürünün garanti kapsamına girebilmesi için, ilk çalıştırmanın yetkili servislerimizce yapılması gerekmektedir.
 - Hidrofor ekisi kottan emiş yapacak ise firmamızdan bilgi alınız.
 - Tavsiye edilen tank ve bağlantı fleksi fiyatları için firmamız ile iletişime geçiniz.
- *: Yıldız-üçgen geçişi olduğu için panel farklıdır.

SABİT DEVİRLİ, İKİ POMPALI HİDROFORLAR (2 KO SERİSİ)

ETNA®



Genel Özellikler

- Epoksi boyalı DKP kumanda panosu
- Susuz çalışmaya karşı düşük akım koruması
- Susuz çalıştırmayı önleyen 2. koruma (5 m seviye flatörü)
- Ayarlanabilen alçak ve yüksek akım-gerilim koruması
- Faz sırası ve faz yokluğu koruması
- Pompa hazır devrede ve hata durumlarını ekrandan izleyebilme
- Arıza durumunda hata adı ile ekranda okuyabilme
- Sıralı çalışma eş yaşlanma özelliği
- Emiş ve basma kollektörü, manometre ve basınç şalteri
- Yaylı tip sessiz paslanmaz geri tepme ventili
- Titreşimi engelleyen lastik takozlu ve fırın boyalı çelik şase

Pompa Özellikleri

| | |
|------------------------------|------------------------|
| Gövde ve Mil | Paslanmaz Çelik |
| Fan ve Difüzörler | Norly |
| Mekanik Salmastra | Karbon / Seramik / NBR |
| Giriş - Çıkış Gövdesi | Pik Döküm |

Not:Özel yataklama sistemi sayesinde uzun süre susuz çalışmaya karşı dayanıklıdır. Emiş kollektörü dahildir. Bağlantı fleksi ve dengeleme tankı hariçtir.

| STOK KODU | MODELİ | GÜÇ (HP) | ANMA AKIMI (AMPER) | BASINÇ | DEBİ (Q) m ³ /h | | | DENGE TANKI | | TAVSİYE EDİLEN TÜKETİCİ FİYATI |
|---|---------------|----------|--------------------|---------|----------------------------|------|------|-------------|--------|--------------------------------|
| | | | | | 2x25 | 2x30 | 2x35 | HACİM | BASINÇ | |
| KO 35 SERİSİ İKİ POMPALI HİDROFORLAR (Trifaze) | | | | | | | | | | |
| 080 2440 000 | 2 KO 35/3-55* | 2 x 7,5 | 2 x 10,9 | Hm(mSS) | 50 | 40 | 33 | 750 lt | PN10 | 111.300 TL |
| 080 2441 000 | 2 KO 35/4-75* | 2 x 10 | 2 x 14,1 | | 64 | 55 | 40 | 750 lt | PN10 | 120.800 TL |
| 080 2442 000 | 2 KO 35/5-110 | 2 x 15 | 2 x 18,5 | | 80 | 67 | 50 | 750 lt | PN10 | 153.300 TL |
| 080 2443 000 | 2 KO 35/6-110 | 2 x 15 | 2 x 18,5 | | 92 | 77 | 60 | 750 lt | PN16 | 156.000 TL |
| 080 2444 000 | 2 KO 35/7-150 | 2 x 20 | 2 x 28,5 | | 112 | 92 | 70 | 750 lt | PN16 | 211.600 TL |
| 080 2445 000 | 2 KO 35/8-150 | 2 x 20 | 2 x 28,5 | | 130 | 108 | 80 | 750 lt | PN16 | 212.700 TL |

| STOK KODU | MODELİ | GÜÇ (HP) | ANMA AKIMI (AMPER) | BASINÇ | DEBİ (Q) m ³ /h | | | DENGE TANKI | | TAVSİYE EDİLEN TÜKETİCİ FİYATI |
|---|---------------|----------|--------------------|---------|----------------------------|------|------|-------------|--------|--------------------------------|
| | | | | | 2x35 | 2x45 | 2x55 | HACİM | BASINÇ | |
| KO 45 SERİSİ İKİ POMPALI HİDROFORLAR (Trifaze) | | | | | | | | | | |
| 080 2540 000 | 2 KO 45/3-110 | 2 x 15 | 2x18,5 | Hm(mSS) | 57 | 53 | 45 | 1000 lt | PN10 | 168.400 TL |
| 080 2541 000 | 2 KO 45/4-110 | 2 x 15 | 2x18,5 | | 77 | 70 | 60 | 1000 lt | PN10 | 218.000 TL |
| 080 2542 000 | 2 KO 45/5-150 | 2 x 20 | 2x28,5 | | 95 | 85 | 72 | 1000 lt | PN16 | 224.000 TL |
| 080 2543 000 | 2 KO 45/6-185 | 2 x 25 | 2x32,5 | | 112 | 105 | 88 | 1000 lt | PN16 | 242.000 TL |

- 16 bar ve üzeri basınçlar için fleks hortum önerilmez.
- Emiş kollektörü dahildir.
- Durdurma basıncı çalıştırma basıncının minimum 1,5 bar üzerindedir.
- Ürünün garanti kapsamına girebilmesi için, ilk çalıştırmanın yetkili servislerimizce yapılması gerekmektedir.
- Hidrofor eksi kottan emiş yapacak ise firmamızdan bilgi alınız.
- Tavsiye edilen tank ve bağlantı fleksi fiyatları için firmamız ile iletişime geçiniz.
- *: Yıldız-üçgen geçişi olmadığı için panel farklıdır.

SABİT DEVİRLİ, ÜÇ POMPALI HİDROFORLAR (3 KO SERİSİ)



Genel Özellikler

- Elektronik kontrol paneli
- Susuz çalışmaya karşı düşük akım koruması
- Susuz çalıştırmayı önleyen 2. koruma (5 m seviye flatörü)
- Ayarlanabilen alçak ve yüksek akım-gerilim koruması
- Faz sırası ve faz yokluğu koruması
- Pompa hazır devrede ve hata durumlarını ekrandan izleyebilme
- Faz gerilimleri ve motor akımlarını ekranda izleyebilme
- Arıza durumunda hata adı ile ekranda okuyabilme
- Sıralı çalışma eş yaşlanma özelliği
- Emiş ve basma kollektörü, manometre ve basınç şalteri
- Yaylı tip sessiz paslanmaz geri tepme ventili
- Titreşimi engelleyen lastik takozlu ve fırın boyalı çelik şase

| Pompa Özellikleri | |
|------------------------------|------------------------|
| Gövde ve Mil | Paslanmaz Çelik |
| Fan ve Difüzörler | Norly |
| Mekanik Salmastra | Karbon / Seramik / NBR |
| Giriş - Çıkış Gövdesi | Pik Döküm |

Not:Özel yataklama sistemi sayesinde uzun süre susuz çalışmaya karşı dayanıklıdır. Emiş kollektörü dahildir. Bağlantı fleksi ve dengeleme tankı hariçtir.

| STOK KODU | MODELİ | GÜÇ (HP) | ANMA AKIMI (AMPER) | BASINÇ | DEBİ (Q) m ³ /h | | | DENGE TANKI | | TAVSİYE EDİLEN TÜKETİCİ FİYATI |
|-----------|--------|----------|--------------------|--------|----------------------------|------|------|-------------|--------|--------------------------------|
| | | | | | 3x9 | 3x12 | 3x15 | HACİM | BASINÇ | |

KO 10 SERİSİ ÜÇ POMPALI HİDROFORLAR (Trifaze)

| | | | | | | | | | | |
|---------------|---------------|---------|----------|---------|-----|-----|----|--------|--------|------------|
| 080 3142 000 | 3 KO 10/5-22 | 3 x 3 | 3 x 4,9 | Hm(mSS) | 61 | 48 | 27 | 200 lt | PN10 | 107.300 TL |
| 080 3144 000S | 3 KO 10/57-22 | 3 x 3 | 3 x 4,9 | | 74 | 56 | 38 | 200 lt | PN10 | 110.300 TL |
| 080 3144 000 | 3 KO 10/7-30 | 3 x 4 | 3 x 6,2 | | 86 | 66 | 39 | 300 lt | PN16 | 119.000 TL |
| 080 3146 000 | 3 KO 10/9-40 | 3 x 5,5 | 3 x 8 | | 110 | 85 | 51 | 300 lt | PN16 | 127.800 TL |
| 080 3147 000 | 3 KO 10/10-40 | 3 x 5,5 | 3 x 8 | | 125 | 95 | 59 | 300 lt | PN 16 | 142.900 TL |
| 080 3148 000 | 3 KO 10/12-55 | 3 x 7,5 | 3 x 10,9 | | 153 | 122 | 81 | 300 lt | PN25** | 177.200 TL |

| STOK KODU | MODELİ | GÜÇ (HP) | ANMA AKIMI (AMPER) | BASINÇ | DEBİ (Q) m ³ /h | | | DENGE TANKI | | TAVSİYE EDİLEN TÜKETİCİ FİYATI |
|-----------|--------|----------|--------------------|--------|----------------------------|------|------|-------------|--------|--------------------------------|
| | | | | | 3x12 | 3x15 | 3x18 | HACİM | BASINÇ | |

KO 15 SERİSİ ÜÇ POMPALI HİDROFORLAR (Trifaze)

| | | | | | | | | | | |
|--------------|---------------|---------|----------|---------|-----|-----|----|--------|--------|------------|
| 080 3241 000 | 3 KO 15/4-22 | 3 x 3 | 3 x 4,9 | Hm(mSS) | 51 | 42 | 30 | 200 lt | PN10 | 105.500 TL |
| 080 3242 000 | 3 KO 15/5-30 | 3 x 4 | 3 x 6,2 | | 64 | 53 | 37 | 200 lt | PN10 | 116.300 TL |
| 080 3243 000 | 3 KO 15/6-40 | 3 x 5,5 | 3 x 8 | | 77 | 64 | 45 | 300 lt | PN10 | 133.000 TL |
| 080 3244 000 | 3 KO 15/7-40 | 3 x 5,5 | 3 x 8 | | 90 | 79 | 56 | 300 lt | PN 16 | 134.400 TL |
| 080 3245 000 | 3 KO 15/8-55 | 3 x 7,5 | 3 x 10,9 | | 107 | 90 | 67 | 300 lt | PN16 | 163.800 TL |
| 080 3246 000 | 3 KO 15/9-55 | 3 x 7,5 | 3 x 10,9 | | 120 | 102 | 73 | 300 lt | PN16 | 165.400 TL |
| 080 3248 000 | 3 KO 15/12-75 | 3 x 10 | 3 x 14,1 | | 161 | 137 | 95 | 500 lt | PN25** | 181.000 TL |

| STOK KODU | MODELİ | GÜÇ (HP) | ANMA AKIMI (AMPER) | BASINÇ | DEBİ (Q) m ³ /h | | | DENGE TANKI | | TAVSİYE EDİLEN TÜKETİCİ FİYATI |
|-----------|--------|----------|--------------------|--------|----------------------------|------|------|-------------|--------|--------------------------------|
| | | | | | 3x18 | 3x24 | 3x30 | HACİM | BASINÇ | |

KO 25 SERİSİ ÜÇ POMPALI HİDROFORLAR (Trifaze)

| | | | | | | | | | | |
|--------------|-----------------|---------|----------|---------|-----|----|----|--------|------|------------|
| 080 3340 000 | 3 KO 25/3-30 | 3 x 4 | 3 x 6,2 | Hm(mSS) | 33 | 24 | 11 | 200 lt | PN10 | 119.600 TL |
| 080 3341 000 | 3 KO 25/4-40 | 3 x 5,5 | 3 x 8 | | 45 | 35 | 18 | 300 lt | PN10 | 137.600 TL |
| 080 3343 000 | 3 KO 25/6-55 | 3 x 7,5 | 3 x 10,9 | | 66 | 52 | 31 | 300 lt | PN10 | 167.500 TL |
| 080 3345 000 | 3 KO 25/8-75 | 3 x 10 | 3 x 14,1 | | 92 | 71 | 41 | 500 lt | PN16 | 179.300 TL |
| 080 3347 000 | 3 KO 25/10-110* | 3 x 15 | 3 x 18,5 | | 115 | 90 | 50 | 750 lt | PN16 | 255.700 TL |

****Hidrofor sisteminin 16 bar basıncın üzerine çıkmaması için emniyet şalteri konulmuştur. Bu sistemler için PN 16 denge tankı kullanılabilir.**

- 16 bar ve üzeri basınçlar için fleks hortum önerilmez.
- Emiş kollektörü dahildir.
- Durdurma basıncı çalıştırma basıncının minimum 1,5 bar üzerindedir.
- Ürünün garanti kapsamına girebilmesi için, ilk çalıştırmanın yetkili servislerimizce yapılması gerekmektedir.
- Hidrofor ekisi kottan emiş yapacak ise firmamızdan bilgi alınız.
- Tavsiye edilen tank ve bağlantı fleksi fiyatları için firmamız ile iletişime geçiniz.
- *: Yıldız-üçgen geçişi olduğu için panel farklıdır.

SABİT DEVİRLİ, ÜÇ POMPALI HİDROFORLAR (3 KO SERİSİ)

ETNA®



Genel Özellikler

- Epoksi boyalı DKP kumanda panosu
- Susuz çalışmaya karşı düşük akım koruması
- Susuz çalıştırmayı önleyen 2. koruma (5 m seviye flatörü)
- Ayarlanabilen alçak ve yüksek akım-gerilim koruması
- Faz sırası ve faz yokluğu koruması
- Pompa hazır devrede ve hata durumlarını ekrandan izleyebilme
- Arıza durumunda hata adı ile ekranda okuyabilme
- Sıralı çalışma eş yaşlanma özelliği
- Emiş ve basma kollektörü, manometre ve basınç şalteri
- Yaylı tip sessiz paslanmaz geri tepme ventili
- Titreşimi engelleyen lastik takozlu ve fırın boyalı çelik şase

Pompa Özellikleri

| | |
|------------------------------|------------------------|
| Gövde ve Mil | Paslanmaz Çelik |
| Fan ve Difüzörler | Norly |
| Mekanik Salmastra | Karbon / Seramik / NBR |
| Giriş - Çıkış Gövdesi | Pik Döküm |

Not: Özel yataklama sistemi sayesinde uzun süre susuz çalışmaya karşı dayanıklıdır. Emiş kollektörü dahildir. Bağlantı fleksi ve dengeleme tankı hariçtir.

| STOK KODU | MODELİ | GÜÇ (HP) | ANMA AKIMI (AMPER) | BASINÇ | DEBİ (Q) m ³ /h | | | DENGE TANKI | | TAVSİYE EDİLEN TÜKETİCİ FİYATI |
|--|---------------|----------|--------------------|---------|----------------------------|------|------|-------------|--------|--------------------------------|
| | | | | | 3x25 | 3x30 | 3x35 | HACİM | BASINÇ | |
| KO 35 SERİSİ ÜÇ POMPALI HİDROFORLAR (Trifaze) | | | | | | | | | | |
| 080 3440 000 | 3 KO 35/3-55* | 3 x 7,5 | 3 x 10,9 | Hm(mSS) | 50 | 40 | 33 | 750 lt | PN10 | 166.000 TL |
| 080 3441 000 | 3 KO 35/4-75* | 3 x 10 | 3 x 14,1 | | 64 | 55 | 40 | 750 lt | PN10 | 177.400 TL |
| 080 3442 000 | 3 KO 35/5-110 | 3 x 15 | 3 x 18,5 | | 80 | 67 | 50 | 750 lt | PN10 | 227.000 TL |
| 080 3443 000 | 3 KO 35/6-110 | 3 x 15 | 3 x 18,5 | | 92 | 77 | 60 | 750 lt | PN16 | 231.000 TL |
| 080 3444 000 | 3 KO 35/7-150 | 3 x 20 | 3 x 28,5 | | 112 | 92 | 70 | 750 lt | PN16 | 312.900 TL |
| 080 3445 000 | 3 KO 35/8-150 | 3 x 20 | 3 x 28,5 | | 130 | 108 | 80 | 750 lt | PN16 | 314.600 TL |

| STOK KODU | MODELİ | GÜÇ (HP) | ANMA AKIMI (AMPER) | BASINÇ | DEBİ (Q) m ³ /h | | | DENGE TANKI | | TAVSİYE EDİLEN TÜKETİCİ FİYATI |
|--|---------------|----------|--------------------|---------|----------------------------|------|------|-------------|--------|--------------------------------|
| | | | | | 3x35 | 3x45 | 3x55 | HACİM | BASINÇ | |
| KO 45 SERİSİ ÜÇ POMPALI HİDROFORLAR (Trifaze) | | | | | | | | | | |
| 080 3540 000 | 3 KO 45/3-110 | 3x15 | 3x18,5 | Hm(mSS) | 57 | 53 | 45 | 1000 lt | PN10 | 251.400 TL |
| 080 3541 000 | 3 KO 45/4-110 | 3x15 | 3x18,5 | | 77 | 70 | 60 | 1000 lt | PN10 | 319.000 TL |
| 080 3542 000 | 3 KO 45/5-150 | 3x20 | 3x28,5 | | 95 | 85 | 72 | 1000 lt | PN16 | 330.700 TL |
| 080 3543 000 | 3 KO 45/6-185 | 3x25 | 3x32,5 | | 112 | 105 | 88 | 1000 lt | PN16 | 357.000 TL |

- 16 bar ve üzeri basınçlar için fleksi hortum önerilmez.
- Emiş kollektörü dahildir.
- Durdurma basıncı çalışma basıncının minimum 1,5 bar üzerindedir.
- Ürünün garanti kapsamına girebilmesi için, ilk çalıştırmanın yetkili servislerimizce yapılması gerekmektedir.
- Hidrofor eksi kottan emiş yapacak ise firmamızdan bilgi alınız.
- Tavsiye edilen tank ve bağlantı fleksi fiyatları için firmamız ile iletişime geçiniz.
- *: Yıldız-üçgen geçişi olmadığı için panel farklıdır.

FREKANS KONTROLLÜ, TEK POMPALI HİDROFORLAR (1 HF KO SERİSİ)



Genel Özellikler

- Sabit basınçta değişken debi ile su tüketimi
- Çek valfin neden olduğu seslere son
- Kaviteasyonun neden olduğu su tesisatı rahatsızlıklarına son
- Enerji tasarrufu
- Sessiz çalışma
- Frekans invertörü sayesinde, yumuşak kalkış ve duruş ile mekanik zorlanmalara karşı yüksek mukavemet ve çok daha uzun ömür
- Düşük akım koruması sayesinde susuz çalışmaya karşı koruma
- Susuz çalıştırmayı önleyen 2. koruma (5 m seviye flatörü)

| Pompa Özellikleri | |
|------------------------------|------------------------|
| Gövde ve Mil | Paslanmaz Çelik |
| Fan ve Difüzörler | Norly |
| Mekanik Salmastra | Karbon / Seramik / NBR |
| Giriş - Çıkış Gövdesi | Pik Döküm |

Not: Özel yataklama sistemi sayesinde uzun süre susuz çalışmaya karşı dayanıklıdır. Bağlantı fleksi ve dengeleme tankı hariçtir.

| STOK KODU | MODELİ | GÜÇ (HP) | ANMA AKIMI (AMPER) | BASINÇ | DEBİ (Q) m ³ /h | | | DENGE TANKI | | TAVSİYE EDİLEN TÜKETİCİ FİYATI |
|--------------|------------------|----------|--------------------|---------|----------------------------|-----|-----|-------------|--------|--------------------------------|
| | | | | | 1x3 | 1x4 | 1x5 | HACİM | BASINÇ | |
| 079 1191 000 | 1 HF KO 4/4-0,75 | 1 | 1,8 | Hm(mSS) | 41 | 36 | 26 | 100 lt | PN10 | 46.500 TL |
| 079 1193 000 | 1 HF KO 4/6-11 | 1,5 | 2,6 | | 57 | 50 | 40 | 100 lt | PN10 | 47.900 TL |
| 079 1194 000 | 1 HF KO 4/7-11 | 1,5 | 2,6 | | 66 | 59 | 47 | 100 lt | PN10 | 48.200 TL |
| 079 1195 000 | 1 HF KO 4/8-15 | 2 | 3,4 | | 78 | 70 | 56 | 100 lt | PN10 | 50.800 TL |
| 079 1196 400 | 1 HF KO 4/9-15 | 2 | 3,4 | | 89 | 80 | 66 | 100 lt | PN10 | 51.300 TL |

| STOK KODU | MODELİ | GÜÇ (HP) | ANMA AKIMI (AMPER) | BASINÇ | DEBİ (Q) m ³ /h | | | DENGE TANKI | | TAVSİYE EDİLEN TÜKETİCİ FİYATI |
|--------------|-----------------|----------|--------------------|---------|----------------------------|-----|-----|-------------|--------|--------------------------------|
| | | | | | 1x4 | 1x5 | 1x6 | HACİM | BASINÇ | |
| 079 1293 000 | 1 HF KO 7/6-11 | 1,5 | 2,6 | Hm(mSS) | 61 | 58 | 50 | 100 lt | PN10 | 48.500 TL |
| 079 1294 000 | 1 HF KO 7/7-15 | 2 | 3,4 | | 71 | 68 | 59 | 100 lt | PN10 | 51.100 TL |
| 079 1295 000 | 1 HF KO 7/8-22 | 3 | 4,9 | | 81 | 78 | 69 | 100 lt | PN10 | 55.000 TL |
| 079 1296 000 | 1 HF KO 7/9-30 | 4 | 6,2 | | 95 | 88 | 78 | 100 lt | PN16 | 62.850 TL |
| 079 1297 000 | 1 HF KO 7/10-30 | 4 | 6,2 | | 104 | 97 | 85 | 100 lt | PN16 | 63.200 TL |

| STOK KODU | MODELİ | GÜÇ (HP) | ANMA AKIMI (AMPER) | BASINÇ | DEBİ (Q) m ³ /h | | | DENGE TANKI | | TAVSİYE EDİLEN TÜKETİCİ FİYATI |
|---------------|------------------|----------|--------------------|---------|----------------------------|------|------|-------------|--------|--------------------------------|
| | | | | | 1x9 | 1x12 | 1x15 | HACİM | BASINÇ | |
| 080 1192 000 | 1 HF KO 10/5-22 | 3 | 4,9 | Hm(mSS) | 61 | 48 | 27 | 100 lt | PN10 | 57.400 TL |
| 080 1194 000S | 1 HF KO 10/S7-22 | 3 | 4,9 | | 74 | 56 | 38 | 100 lt | PN10 | 58.500 TL |
| 080 1194 000 | 1 HF KO 10/7-30 | 4 | 6,2 | | 86 | 66 | 39 | 100 lt | PN16 | 66.000 TL |
| 080 1196 000 | 1 HF KO 10/9-40 | 5,5 | 8 | | 110 | 85 | 51 | 100 lt | PN16 | 72.900 TL |
| 080 1197 000 | 1 HF KO 10/10-40 | 5,5 | 8 | | 125 | 95 | 59 | 100 lt | PN 16 | 76.250 TL |
| 080 1198 000 | 1 HF KO 10/12-55 | 7,5 | 10,9 | | 153 | 122 | 81 | 100 lt | PN25** | 88.500 TL |

| STOK KODU | MODELİ | GÜÇ (HP) | ANMA AKIMI (AMPER) | BASINÇ | DEBİ (Q) m ³ /h | | | DENGE TANKI | | TAVSİYE EDİLEN TÜKETİCİ FİYATI |
|--------------|------------------|----------|--------------------|---------|----------------------------|------|------|-------------|--------|--------------------------------|
| | | | | | 1x12 | 1x15 | 1x18 | HACİM | BASINÇ | |
| 080 1291 000 | 1 HF KO 15/4-22 | 3 | 4,9 | Hm(mSS) | 51 | 42 | 30 | 100 lt | PN10 | 56.700 TL |
| 080 1292 000 | 1 HF KO 15/5-30 | 4 | 6,2 | | 64 | 53 | 37 | 100 lt | PN10 | 64.900 TL |
| 080 1293 000 | 1 HF KO 15/6-40 | 5,5 | 8 | | 77 | 64 | 45 | 100 lt | PN10 | 71.600 TL |
| 080 1294 000 | 1 HF KO 15/7-40 | 5,5 | 8 | | 90 | 79 | 56 | 100 lt | PN 16 | 74.300 TL |
| 080 1295 000 | 1 HF KO 15/8-55 | 7,5 | 10,9 | | 107 | 90 | 67 | 100 lt | PN16 | 86.000 TL |
| 080 1296 000 | 1 HF KO 15/9-55 | 7,5 | 10,9 | | 120 | 102 | 73 | 100 lt | PN16 | 88.500 TL |
| 080 1298 000 | 1 HF KO 15/12-75 | 10 | 14,1 | | 161 | 137 | 95 | 100 lt | PN25** | 95.000 TL |

| STOK KODU | MODELİ | GÜÇ (HP) | ANMA AKIMI (AMPER) | BASINÇ | DEBİ (Q) m ³ /h | | | DENGE TANKI | | TAVSİYE EDİLEN TÜKETİCİ FİYATI |
|--------------|-----------------|----------|--------------------|---------|----------------------------|------|------|-------------|--------|--------------------------------|
| | | | | | 1x18 | 1x24 | 1x30 | HACİM | BASINÇ | |
| 080 1390 000 | 1 HF KO 25/3-30 | 4 | 6,2 | Hm(mSS) | 33 | 24 | 11 | 100 lt | PN10 | 69.300 TL |
| 080 1391 000 | 1 HF KO 25/4-40 | 5,5 | 8 | | 45 | 35 | 18 | 100 lt | PN10 | 77.300 TL |
| 080 1393 000 | 1 HF KO 25/6-55 | 7,5 | 10,9 | | 66 | 52 | 31 | 100 lt | PN10 | 88.500 TL |
| 080 1395 000 | 1 HF KO 25/8-75 | 10 | 14,1 | | 92 | 71 | 41 | 100 lt | PN16 | 98.900 TL |

| STOK KODU | MODELİ | GÜÇ (HP) | ANMA AKIMI (AMPER) | BASINÇ | DEBİ (Q) m ³ /h | | | DENGE TANKI | | TAVSİYE EDİLEN TÜKETİCİ FİYATI |
|--------------|-----------------|----------|--------------------|---------|----------------------------|------|------|-------------|--------|--------------------------------|
| | | | | | 1x25 | 1x30 | 1x35 | HACİM | BASINÇ | |
| 080 1490 000 | 1 HF KO 35/3-55 | 7,5 | 10,9 | Hm(mSS) | 50 | 40 | 33 | 100 lt | PN10 | 80.000 TL |
| 080 1491 000 | 1 HF KO 35/4-75 | 10 | 14,1 | | 64 | 55 | 40 | 100 lt | PN10 | 88.600 TL |

****Hidrofor sisteminin 16 bar basıncın üzerine çıkmaması için emniyet şalteri konulmuştur. Bu sistemler için PN 16 denge tankı kullanılabilir.**

• 16 bar ve üzeri basınçlar için fleks hortum önerilmez.

• Durdurma basıncı çalıştırma basıncının minimum 1,5 bar üzerindedir.

• Ürünün garanti kapsamına girebilmesi için, ilk çalıştırmanın yetkili servislerimizce yapılması gerekmektedir.

• Hidrofor ekisi kottan emiş yapacak ise firmamızdan bilgi alınır.

• Tavsiye edilen tank ve bağlantı fleksi fiyatları için firmamız ile iletişime geçiniz.

FREKANS KONTROLLÜ, İKİ POMPALI HİDROFORLAR (2 HF KO SERİSİ)

ETNA®



Genel Özellikler

- Her pompa bireysel olarak frekans invertörüdür
- Azami verim ve konfor
- Eş zamanlı çalışma
- Sabit basınçta değişken debi ile su tüketimi
- Çek valfin neden olduğu seslere son
- Kaviteyonun neden olduğu su tesisatı rahatsızlıklarına son
- Enerji tasarrufu
- Son derece sessiz çalışma
- Frekans invertörü sayesinde, yumuşak kalkış ve duruş ile mekanik zorlanmalara karşı yüksek mukavemet ve çok daha uzun ömür
- Düşük akım koruması sayesinde susuz çalışmaya karşı koruma
- Susuz çalıştırmayı önleyen 2. koruma (5 m seviye flatörü)

Pompa Özellikleri

| | |
|------------------------------|------------------------|
| Gövde ve Mil | Paslanmaz Çelik |
| Fan ve Difüzörler | Norly |
| Mekanik Salmastra | Karbon / Seramik / NBR |
| Giriş - Çıkış Gövdesi | Pik Döküm |

Not: Özel yataklama sistemi sayesinde uzun süre susuz çalışmaya karşı dayanıklıdır. Bağlantı fleksi ve dengeleme tankı hariçtir.

| STOK KODU | MODELİ | GÜÇ (HP) | ANMA AKIMI (AMPER) | BASINÇ | DEBİ (Q) m ³ /h | | | DENGE TANKI | | TAVSİYE EDİLEN TÜKETİCİ FİYATI |
|--------------|------------------|----------|--------------------|---------|----------------------------|-----|-----|-------------|--------|--------------------------------|
| | | | | | 2x3 | 2x4 | 2x5 | HACİM | BASINÇ | |
| 079 2191 000 | 2 HF KO 4/4-0,75 | 2x1 | 2x1,8 | Hm(mSS) | 41 | 36 | 26 | 100 lt | PN10 | 88.000 TL |
| 079 2193 000 | 2 HF KO 4/6-11 | 2x1,5 | 2x2,6 | | 57 | 50 | 40 | 100 lt | PN10 | 91.500 TL |
| 079 2194 000 | 2 HF KO 4/7-11 | 2x1,5 | 2x2,6 | | 66 | 59 | 47 | 100 lt | PN10 | 92.000 TL |
| 079 2195 000 | 2 HF KO 4/8-15 | 2x2 | 2x3,4 | | 78 | 70 | 56 | 100 lt | PN10 | 96.700 TL |
| 079 2196 400 | 2 HF KO 4/9-15 | 2x2 | 2x3,4 | | 89 | 80 | 66 | 100 lt | PN10 | 97.300 TL |

| STOK KODU | MODELİ | GÜÇ (HP) | ANMA AKIMI (AMPER) | BASINÇ | DEBİ (Q) m ³ /h | | | DENGE TANKI | | TAVSİYE EDİLEN TÜKETİCİ FİYATI |
|--------------|-----------------|----------|--------------------|---------|----------------------------|-----|-----|-------------|--------|--------------------------------|
| | | | | | 2x4 | 2x5 | 2x6 | HACİM | BASINÇ | |
| 079 2293 000 | 2 HF KO 7/6-11 | 2x1,5 | 2x2,6 | Hm(mSS) | 61 | 58 | 50 | 100 lt | PN10 | 92.300 TL |
| 079 2294 000 | 2 HF KO 7/7-15 | 2x2 | 2x3,4 | | 71 | 68 | 59 | 100 lt | PN10 | 97.600 TL |
| 079 2295 000 | 2 HF KO 7/8-22 | 2x3 | 2x4,9 | | 81 | 78 | 69 | 100 lt | PN10 | 104.900 TL |
| 079 2296 000 | 2 HF KO 7/9-30 | 2x4 | 2x6,2 | | 95 | 88 | 78 | 100 lt | PN16 | 118.500 TL |
| 079 2297 000 | 2 HF KO 7/10-30 | 2x4 | 2x6,2 | | 104 | 97 | 85 | 100 lt | PN16 | 118.800 TL |

| STOK KODU | MODELİ | GÜÇ (HP) | ANMA AKIMI (AMPER) | BASINÇ | DEBİ (Q) m ³ /h | | | DENGE TANKI | | TAVSİYE EDİLEN TÜKETİCİ FİYATI |
|---------------|------------------|----------|--------------------|---------|----------------------------|------|------|-------------|--------|--------------------------------|
| | | | | | 2x9 | 2x12 | 2x15 | HACİM | BASINÇ | |
| 080 2192 000 | 2 HF KO-10/5-22 | 2 x 3 | 2 x 4,9 | Hm(mSS) | 61 | 48 | 27 | 100 lt | PN10 | 112.500 TL |
| 080 2194 000S | 2 HF KO-10/5-22 | 2 x 3 | 2 x 4,9 | | 74 | 56 | 38 | 100 lt | PN10 | 114.700 TL |
| 080 2194 000 | 2 HF KO-10/7-30 | 2 x 4 | 2 x 6,2 | | 86 | 66 | 39 | 100 lt | PN16 | 128.900 TL |
| 080 2196 000 | 2 HF KO-10/9-40 | 2 x 5,5 | 2 x 8 | | 110 | 85 | 51 | 100 lt | PN16 | 141.800 TL |
| 080 2197 000 | 2 HF KO 10/10-40 | 2 x 5,5 | 2 x 8 | | 125 | 95 | 59 | 100 lt | PN 16 | 151.800 TL |
| 080 2198 000 | 2 HF KO-10/12-55 | 2 x 7,5 | 2 x 10,9 | | 153 | 122 | 81 | 100 lt | PN25** | 176.800 TL |

| STOK KODU | MODELİ | GÜÇ (HP) | ANMA AKIMI (AMPER) | BASINÇ | DEBİ (Q) m ³ /h | | | DENGE TANKI | | TAVSİYE EDİLEN TÜKETİCİ FİYATI |
|--------------|------------------|----------|--------------------|---------|----------------------------|------|------|-------------|--------|--------------------------------|
| | | | | | 2x12 | 2x15 | 2x18 | HACİM | BASINÇ | |
| 080 2291 000 | 2 HF KO 15/4-22 | 2 x 3 | 2 x 4,9 | Hm(mSS) | 51 | 42 | 30 | 100 lt | PN10 | 112.500 TL |
| 080 2292 000 | 2 HF KO 15/5-30 | 2 x 4 | 2 x 6,2 | | 64 | 53 | 37 | 100 lt | PN10 | 128.500 TL |
| 080 2293 000 | 2 HF KO 15/6-40 | 2 x 5,5 | 2 x 8 | | 77 | 64 | 45 | 100 lt | PN10 | 142.000 TL |
| 080 2294 000 | 2 HF KO 15/7-40 | 2 x 5,5 | 2 x 8 | | 90 | 79 | 56 | 100 lt | PN16 | 149.700 TL |
| 080 2295 000 | 2 HF KO 15/8-55 | 2 x 7,5 | 2 x 10,9 | | 107 | 90 | 67 | 100 lt | PN16 | 172.400 TL |
| 080 2296 000 | 2 HF KO 15/9-55 | 2 x 7,5 | 2 x 10,9 | | 120 | 102 | 73 | 100 lt | PN16 | 173.600 TL |
| 080 2298 000 | 2 HF KO 15/12-75 | 2 x 10 | 2 x 14,1 | | 161 | 137 | 95 | 100 lt | PN25** | 190.700 TL |

| STOK KODU | MODELİ | GÜÇ (HP) | ANMA AKIMI (AMPER) | BASINÇ | DEBİ (Q) m ³ /h | | | DENGE TANKI | | TAVSİYE EDİLEN TÜKETİCİ FİYATI |
|--------------|-----------------|----------|--------------------|---------|----------------------------|------|------|-------------|--------|--------------------------------|
| | | | | | 2x18 | 2x24 | 2x30 | HACİM | BASINÇ | |
| 080 2390 000 | 2 HF KO 25/3-30 | 2 x 4 | 2 x 6,2 | Hm(mSS) | 33 | 24 | 11 | 100 lt | PN10 | 135.700 TL |
| 080 2391 000 | 2 HF KO 25/4-40 | 2 x 5,5 | 2 x 8 | | 45 | 35 | 18 | 100 lt | PN10 | 151.800 TL |
| 080 2393 000 | 2 HF KO 25/6-55 | 2 x 7,5 | 2 x 10,9 | | 66 | 52 | 31 | 100 lt | PN10 | 175.900 TL |
| 080 2395 000 | 2 HF KO 25/8-75 | 2 x 10 | 2 x 14,1 | | 92 | 71 | 41 | 100 lt | PN16 | 184.200 TL |

| STOK KODU | MODELİ | GÜÇ (HP) | ANMA AKIMI (AMPER) | BASINÇ | DEBİ (Q) m ³ /h | | | DENGE TANKI | | TAVSİYE EDİLEN TÜKETİCİ FİYATI |
|--------------|-----------------|----------|--------------------|---------|----------------------------|------|------|-------------|--------|--------------------------------|
| | | | | | 2x25 | 2x30 | 2x35 | HACİM | BASINÇ | |
| 080 2490 000 | 2 HF KO 35/3-55 | 2 x 7,5 | 2 x 10,9 | Hm(mSS) | 50 | 40 | 33 | 100 lt | PN10 | 160.200 TL |
| 080 2491 000 | 2 HF KO 35/4-75 | 2 x 10 | 2 x 14,1 | | 64 | 55 | 40 | 100 lt | PN10 | 177.000 TL |

****Hidrofor sisteminin 16 bar basıncın üzerine çıkmaması için emniyet şalteri konulmuştur. Bu sistemler için PN 16 denge tankı kullanılabilir.**

- 16 bar ve üzeri basınçlar için fleks hortum önerilemez.
- Durdurma basıncı çalıştırma basıncının minimum 1,5 bar üzerindedir.
- Emiş kollektörü dahildir.
- Ürünün garanti kapsamına girebilmesi için, ilk çalıştırmanın yetkili servislerimizce yapılması gerekmektedir.
- Hidrofor ekisi kottan emiş yapacak ise firmamızdan bilgi alınır.
- Tavsiye edilen tank ve bağlantı fleksi fiyatları için firmamız ile iletişime geçiniz.

PANODAN FREKANS KONTROLLÜ, İKİ POMPALI HİDROFORLAR (2 PFK KO SERİSİ)



Genel Özellikler

- Tek bir frekans invertörü ile iki pompayı kumanda edebilme
- Eş yaşlanma özelliği sayesinde her pompanın sürücü ile çalışması
- PID kumandalı mükemmel verim ve konfor
- Sabit basınçta değişken debi ile su tüketimi
- Kaviteasyonun neden olduğu su tesisatı rahatsızlıklarına son
- Enerji tasarrufu
- Son derece sessiz çalışma
- Frekans invertörünün yumuşak kalkış ve duruşu
- Uzun mekanik ömür ve daha az bakım
- Düşük akım koruması sayesinde susuz çalışmaya karşı koruma
- Susuz çalıştırmayı önleyen 2. koruma (5 m seviye flatörü)
- 4.3 inç TFT dokunmatik panelli özel tasarım PLC kontrollü
- Pompalara ait çalışıyor bilgisi ve hata kuru kontak bilgisi
- BMS'ye Modbus üzerinden veri aktarımı
- Kilitli pako şalter

| Pompa Özellikleri | |
|------------------------------|------------------------|
| Gövde ve Mil | Paslanmaz Çelik |
| Fan ve Difüzörler | Norly |
| Mekanik Salmastra | Karbon / Seramik / NBR |
| Giriş - Çıkış Gövdesi | Pik Döküm |

Not:Özel yataklama sistemi sayesinde uzun süre susuz çalışmaya karşı dayanıklıdır. Bağlantı fleksi ve dengeleme tankı hariçtir.

| STOK KODU | MODELİ | GÜÇ (HP) | ANMA AKIMI (AMPER) | BASINÇ | DEBİ (Q) m ³ /h | | | DENGE TANKI | | TAVSİYE EDİLEN TÜKETİCİ FİYATI |
|--------------|--------------------|----------|--------------------|---------|----------------------------|------|------|-------------|--------|--------------------------------|
| | | | | | 2x18 | 2x24 | 2x30 | HACİM | BASINÇ | |
| 082 2357 000 | 2 PFK KO 25/10-110 | 2x15 | 2x18,5 | Hm(mSS) | 115 | 90 | 50 | 750 lt | PN16 | 262.700 TL |

| STOK KODU | MODELİ | GÜÇ (HP) | ANMA AKIMI (AMPER) | BASINÇ | DEBİ (Q) m ³ /h | | | DENGE TANKI | | TAVSİYE EDİLEN TÜKETİCİ FİYATI |
|--------------|-------------------|----------|--------------------|---------|----------------------------|------|------|-------------|--------|--------------------------------|
| | | | | | 2x25 | 2x30 | 2x35 | HACİM | BASINÇ | |
| 080 2452 000 | 2 PFK KO 35/5-110 | 2x15 | 2x18,5 | Hm(mSS) | 80 | 67 | 50 | 750 lt | PN10 | 251.400 TL |
| 080 2453 000 | 2 PFK KO 35/6-110 | 2x15 | 2x19,5 | | 92 | 77 | 60 | 750 lt | PN16 | 252.700 TL |
| 080 2454 000 | 2 PFK KO 35/7-150 | 2x20 | 2x28,5 | | 112 | 92 | 70 | 750 lt | PN16 | 293.900 TL |
| 080 2455 000 | 2 PFK KO 35/8-150 | 2x20 | 2x28,5 | | 130 | 108 | 80 | 750 lt | PN16 | 295.000 TL |

| STOK KODU | MODELİ | GÜÇ (HP) | ANMA AKIMI (AMPER) | BASINÇ | DEBİ (Q) m ³ /h | | | DENGE TANKI | | TAVSİYE EDİLEN TÜKETİCİ FİYATI |
|--------------|-------------------|----------|--------------------|---------|----------------------------|------|------|-------------|--------|--------------------------------|
| | | | | | 2x35 | 2x45 | 2x55 | HACİM | BASINÇ | |
| 080 2550 000 | 2 PFK KO 45/3-110 | 2x15 | 2x18,5 | Hm(mSS) | 57 | 53 | 45 | 1000 lt | PN10 | 267.000 TL |
| 080 2551 000 | 2 PFK KO 45/4-110 | 2x15 | 2x18,5 | | 77 | 70 | 60 | 1000 lt | PN10 | 300.000 TL |
| 080 2552 000 | 2 PFK KO 45/5-150 | 2x20 | 2x28,5 | | 95 | 85 | 72 | 1000 lt | PN16 | 312.900 TL |
| 080 2553 000 | 2 PFK KO 45/6-185 | 2x25 | 2x32,5 | | 112 | 105 | 88 | 1000 lt | PN16 | 328.000 TL |

- 16 bar ve üzeri basınçlar için fleks hortum önerilmez.
- Emiş kollektörü dahildir.
- Ürünün garanti kapsamına girebilmesi için, ilk çalıştırmanın yetkili servislerimizce yapılması gerekmektedir.
- Hidrofor ekisi kottan emiş yapacak ise firmamızdan bilgi alınız.
- Tavsiye edilen tank ve bağlantı fleksi fiyatları için firmamız ile iletişime geçiniz.

PANODAN FREKANS KONTROLLÜ, ÜÇ POMPALI HİDROFORLAR (3 PFK KO SERİSİ)

ETNA®



Genel Özellikler

- Epoksi boyalı DKP kumanda panosu
- Özel tasarlanmış 4.3" dokunmatik ekranlı PLC sayesinde PID kontrol ile optimum verim.
- Tek bir frekans invertörü ile çok pompayı kontrol edebilme
- Eş yaşlanma sıralı çalışma özelliği
- Kilitli pako şalter ile enerji kesilerek müdahale edebilme
- Susuz çalışmaya karşı düşük akım koruması
- Susuz çalıştırmayı önleyen 2. koruma (5 m seviye flatörü)
- Susuz çalışmaya karşı 3. koruma düşük basınç koruması
- Ayarlanabilen alçak ve yüksek akım koruması
- Faz sırası ve faz yokluğu koruması
- Otomatik modda basınç transmitteri, manuel modda basınç şalterine bağlı çalışma
- Emiş ve basma kollektörü, manometre ve basınç şalteri
- Yaıllı tip sessiz paslanmaz geri tepme ventili
- Titreşimi engelleyen lastik takozlu ve fırın boyalı çelik şase
- BMS'ye çalışma verileri Modbus RS 485 ve kuru kontaklar üzerinden ayrı ayrı aktarılır.

Pompa Özellikleri

| | |
|------------------------------|------------------------|
| Gövde ve Mil | Paslanmaz Çelik |
| Fan ve Difüzörler | Norly |
| Mekanik Salmastra | Karbon / Seramik / NBR |
| Giriş - Çıkış Gövdesi | Pik Döküm |

Not: Özel yataklama sistemi sayesinde uzun süre susuz çalışmaya karşı dayanıklıdır. Bağlantı fleksi ve dengeleme tankı hariçtir.

| STOK KODU | MODELİ | GÜÇ (HP) | ANMA AKIMI (AMPER) | BASINÇ | DEBİ (Q) m ³ /h | | | DENGE TANKI | | TAVSİYE EDİLEN TÜKETİCİ FİYATI |
|---------------|--------------------|----------|--------------------|---------|----------------------------|----------------------------|------|-------------|-------------|--------------------------------|
| | | | | | 3x9 | 3x12 | 3x15 | HACİM | BASINÇ | |
| 080 3152 000 | 3 PFK KO 10/5-22* | 3x3 | 3x4,9 | Hm(mSS) | 61 | 48 | 27 | 200 lt | PN10 | 181.200 TL |
| 080 3154 000S | 3 PFK KO 10/57-22* | 3x3 | 3x4,9 | | 74 | 56 | 38 | 200 lt | PN10 | 184.000 TL |
| 080 3154 000 | 3 PFK KO 10/7-30* | 3x4 | 3x6,2 | | 86 | 66 | 39 | 300 lt | PN16 | 202.600 TL |
| 080 3156 000 | 3 PFK KO 10/9-40* | 3x5,5 | 3x8 | | 110 | 85 | 51 | 300 lt | PN16 | 214.600 TL |
| 080 3157 000 | 3 PFK KO 10/10-40* | 3x5,5 | 3x8 | | 125 | 95 | 59 | 300 lt | PN16 | 229.000 TL |
| 080 3158 000 | 3 PFK KO 10/12-55* | 3x7,5 | 3x10,9 | | 153 | 122 | 81 | 300 lt | PN25** | 264.800 TL |
| STOK KODU | MODELİ | GÜÇ (HP) | ANMA AKIMI (AMPER) | H | DEBİ (Q) m ³ /h | | | DENGE TANKI | | TAVSİYE EDİLEN TÜKETİCİ FİYATI |
| | | | | | 3x12 | 3x15 | 3x18 | HACİM | BASINÇ | |
| 080 3251 000 | 3 PFK KO 15/4-22* | 3x3 | 3x4,9 | Hm(mSS) | 51 | 42 | 30 | 200 lt | PN10 | 187.000 TL |
| 080 3252 000 | 3 PFK KO 15/5-30* | 3x4 | 3x6,2 | | 64 | 53 | 37 | 200 lt | PN10 | 208.000 TL |
| 080 3253 000 | 3 PFK KO 15/6-40* | 3x5,5 | 3x8 | | 77 | 64 | 45 | 300 lt | PN10 | 228.000 TL |
| 080 3254 000 | 3 PFK KO 15/7-40* | 3x5,5 | 3x8 | | 90 | 79 | 56 | 300 lt | PN16 | 229.300 TL |
| 080 3255 000 | 3 PFK KO 15/8-55* | 3x7,5 | 3x10,9 | | 107 | 90 | 67 | 300 lt | PN16 | 268.200 TL |
| 080 3256 000 | 3 PFK KO 15/9-55* | 3x7,5 | 3x10,9 | | 120 | 102 | 73 | 300 lt | PN16 | 269.800 TL |
| 080 3258 000 | 3 PFK KO 15/12-75* | 3x10 | 3x14,1 | | 161 | 137 | 95 | 500 lt | PN25** | 295.500 TL |
| STOK KODU | MODELİ | GÜÇ (HP) | ANMA AKIMI (AMPER) | | BASINÇ | DEBİ (Q) m ³ /h | | | DENGE TANKI | |
| | | | | 3x18 | | 3x24 | 3x30 | HACİM | BASINÇ | |
| 080 3350 000 | 3 PFK KO 25/3-30* | 3x4 | 3x6,2 | Hm(mSS) | 33 | 24 | 11 | 200 lt | PN10 | 221.900 TL |
| 080 3351 000 | 3 PFK KO 25/4-40* | 3x5,5 | 3x8 | | 45 | 35 | 18 | 300 lt | PN10 | 243.900 TL |
| 080 3353 000 | 3 PFK KO 25/6-55* | 3x7,5 | 3x10,9 | | 66 | 52 | 31 | 300 lt | PN10 | 265.000 TL |
| 080 3355 000 | 3 PFK KO 25/8-75* | 3x10 | 3x14,1 | | 92 | 71 | 41 | 500 lt | PN16 | 277.300 TL |
| 080 3557 000 | 3 PFK KO 25/10-110 | 3x15 | 3x18,5 | | 115 | 90 | 50 | 750 lt | PN16 | 371.800 TL |
| STOK KODU | MODELİ | GÜÇ (HP) | ANMA AKIMI (AMPER) | | BASINÇ | DEBİ (Q) m ³ /h | | | DENGE TANKI | |
| | | | | 3x25 | | 3x30 | 3x35 | HACİM | BASINÇ | |
| 080 3450 000 | 3 PFK KO 35/3-55* | 3x7,5 | 3x10,9 | Hm(mSS) | 50 | 40 | 33 | 750 lt | PN10 | 240.500 TL |
| 080 3451 000 | 3 PFK KO 35/4-75* | 3x10 | 3x14,1 | | 64 | 55 | 40 | 750 lt | PN10 | 259.200 TL |
| 080 3452 000 | 3 PFK KO 35/5-110 | 3x15 | 3x18,5 | | 80 | 67 | 50 | 750 lt | PN10 | 357.800 TL |
| 080 3453 000 | 3 PFK KO 35/6-110 | 3x15 | 3x18,5 | | 92 | 77 | 60 | 750 lt | PN16 | 359.900 TL |
| 080 3454 000 | 3 PFK KO 35/7-150 | 3x20 | 3x28,5 | | 112 | 92 | 70 | 750 lt | PN16 | 422.700 TL |
| 080 3455 000 | 3 PFK KO 35/8-150 | 3x20 | 3x28,5 | | 130 | 108 | 80 | 750 lt | PN16 | 424.500 TL |
| STOK KODU | MODELİ | GÜÇ (HP) | ANMA AKIMI (AMPER) | | BASINÇ | DEBİ (Q) m ³ /h | | | DENGE TANKI | |
| | | | | 3x35 | | 3x45 | 3x55 | HACİM | BASINÇ | |
| 080 3550 000 | 3 PFK KO 45/3-110 | 3x15 | 3x18,5 | Hm(mSS) | 57 | 53 | 45 | 1000 lt | PN10 | 393.500 TL |
| 080 3551 000 | 3 PFK KO 45/4-110 | 3x15 | 3x18,5 | | 77 | 70 | 60 | 1000 lt | PN10 | 418.700 TL |
| 080 3552 000 | 3 PFK KO 45/5-150 | 3x20 | 3x28,5 | | 95 | 85 | 72 | 1000 lt | PN16 | 452.800 TL |
| 080 3553 000 | 3 PFK KO 45/6-185 | 3x25 | 3x32,5 | | 112 | 105 | 88 | 1000 lt | PN16 | 480.000 TL |

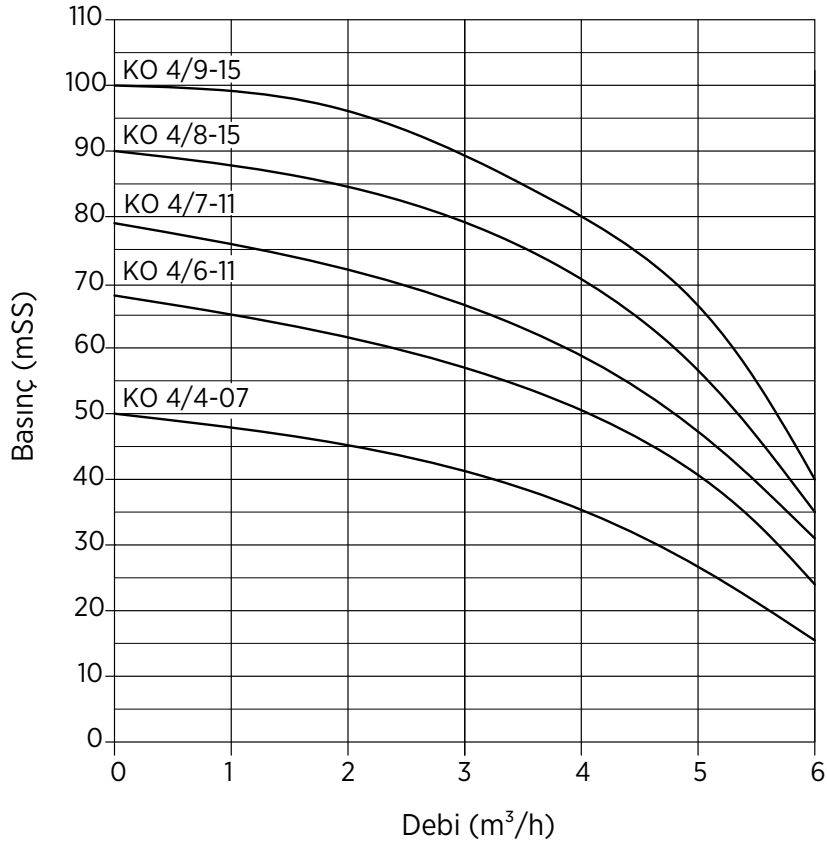
****Hidrofor sisteminin 16 bar basıncın üzerine çıkmaması için emniyet şalteri konulmuştur. Bu sistemler için PN 16 denge tankı kullanılabilir.**

- 16 bar ve üzeri basınçlar için fleks hortum önerilmez.
- Emiş kollektörü dahildir.
- Durdurma basıncı çalıştırma basıncının minimum 1,5 bar üzerindedir.
- Ürünün garanti kapsamına girebilmesi için, ilk çalıştırmanın yetkili servislerimizce yapılması gerekmektedir.
- Hidrofor ekisi kottan emiş yapacak ise firmamızdan bilgi alınır.
- Tavsiye edilen tank ve bağlantı fleksi fiyatları için firmamız ile iletişime geçiniz.

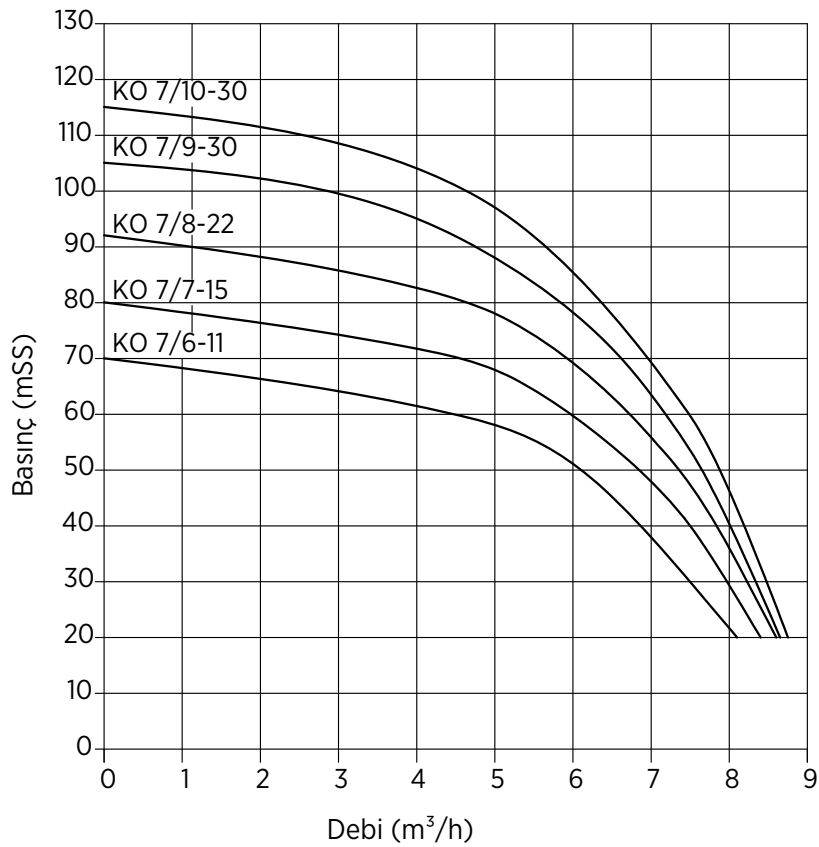
*: Yıldız-üçgen geçişi olmadığı için panel farklıdır.

KO SERİSİ POMPA HİDROLİK PERFORMANS EĞRİLERİ

KO 4 Serisi



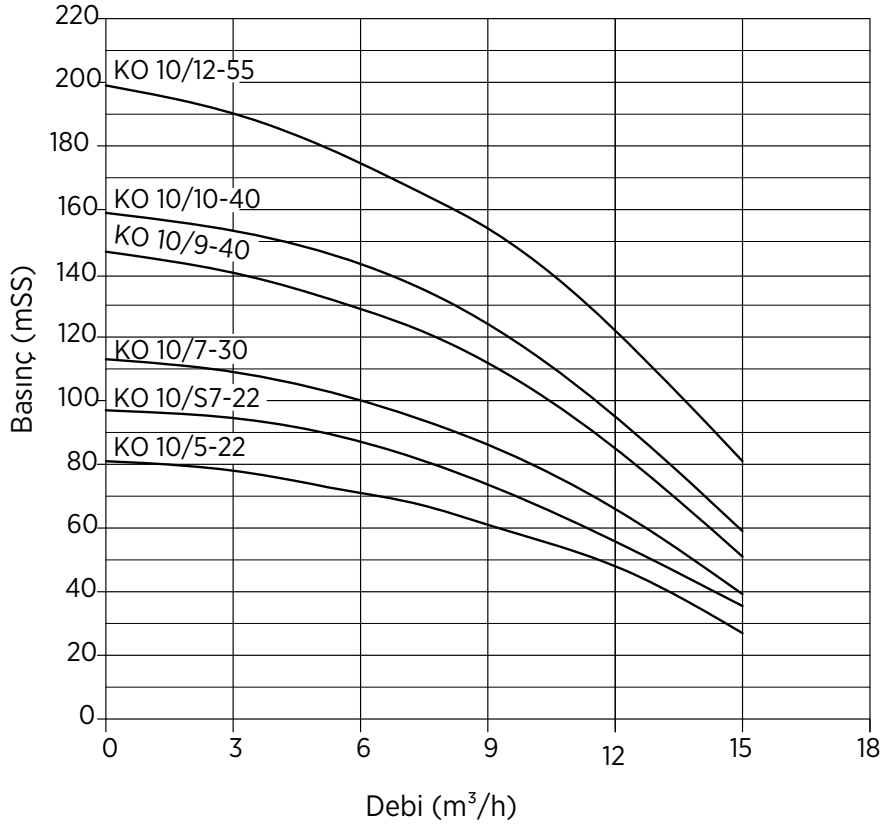
KO 7 Serisi



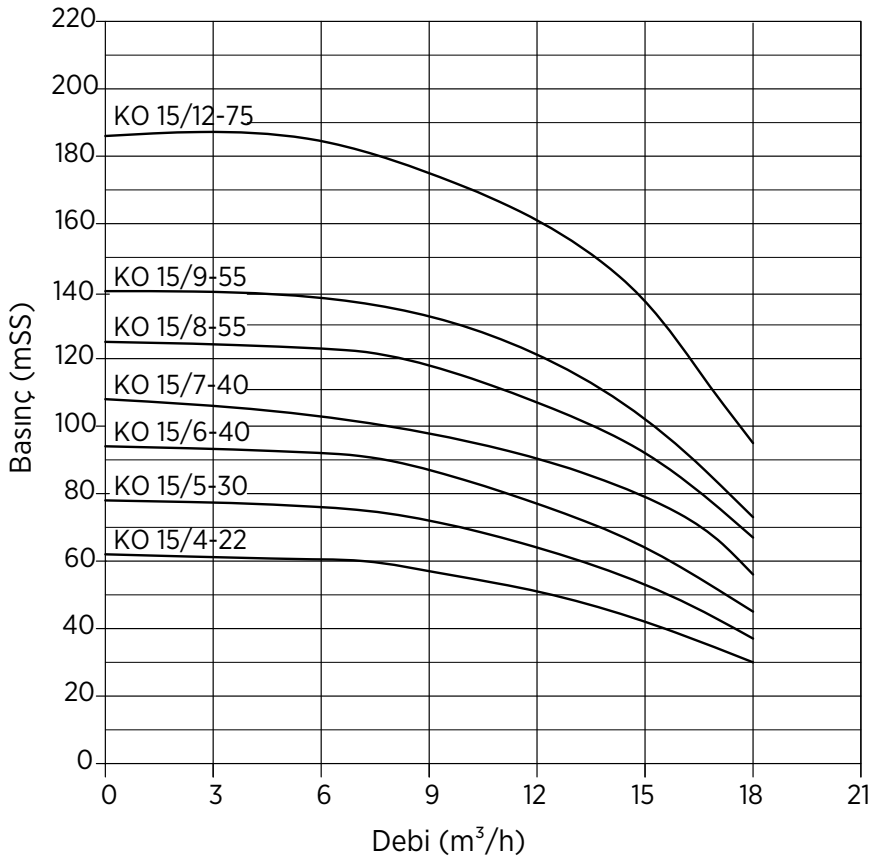
KO SERİSİ POMPA HİDROLİK PERFORMANS EĞRİLERİ



KO 10 Serisi

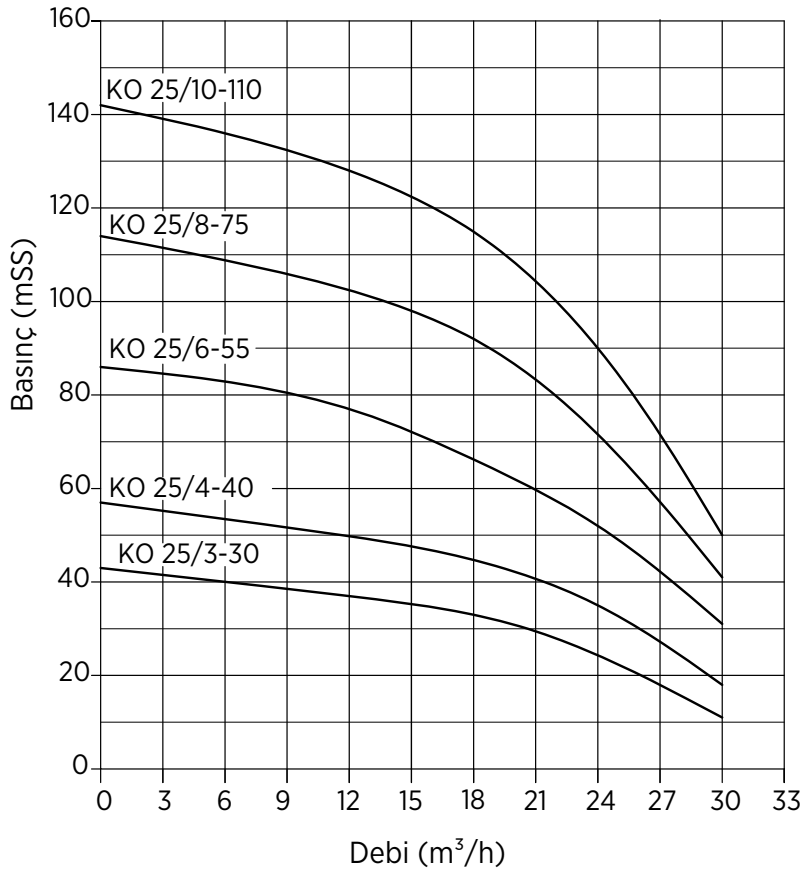


KO 15 Serisi

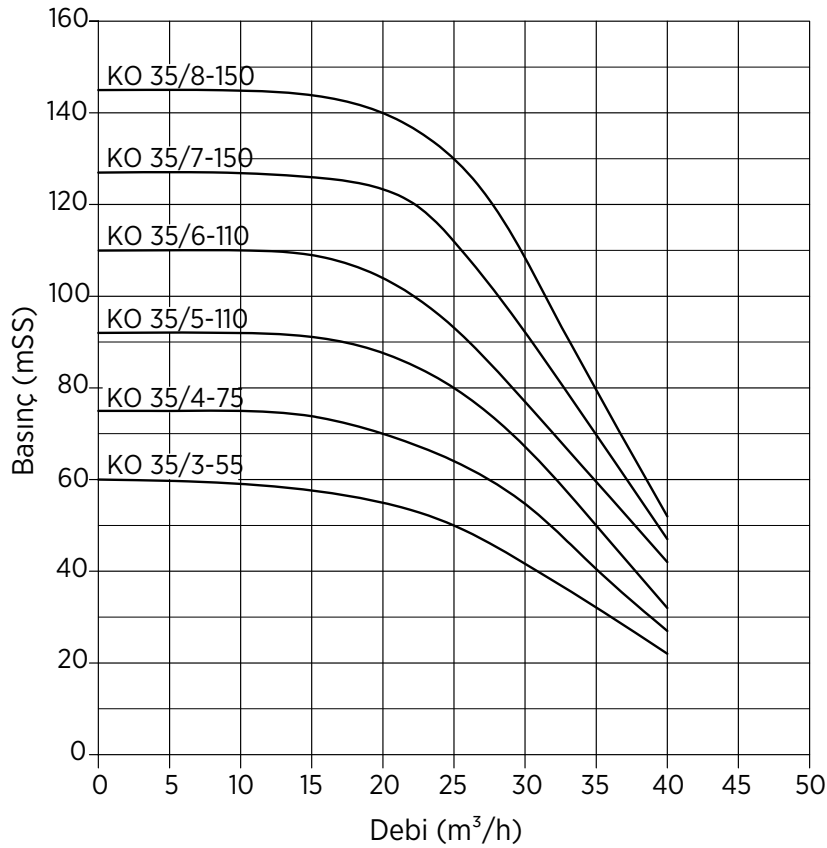


KO SERİSİ POMPA HİDROLİK PERFORMANS EĞRİLERİ

KO 25 Serisi



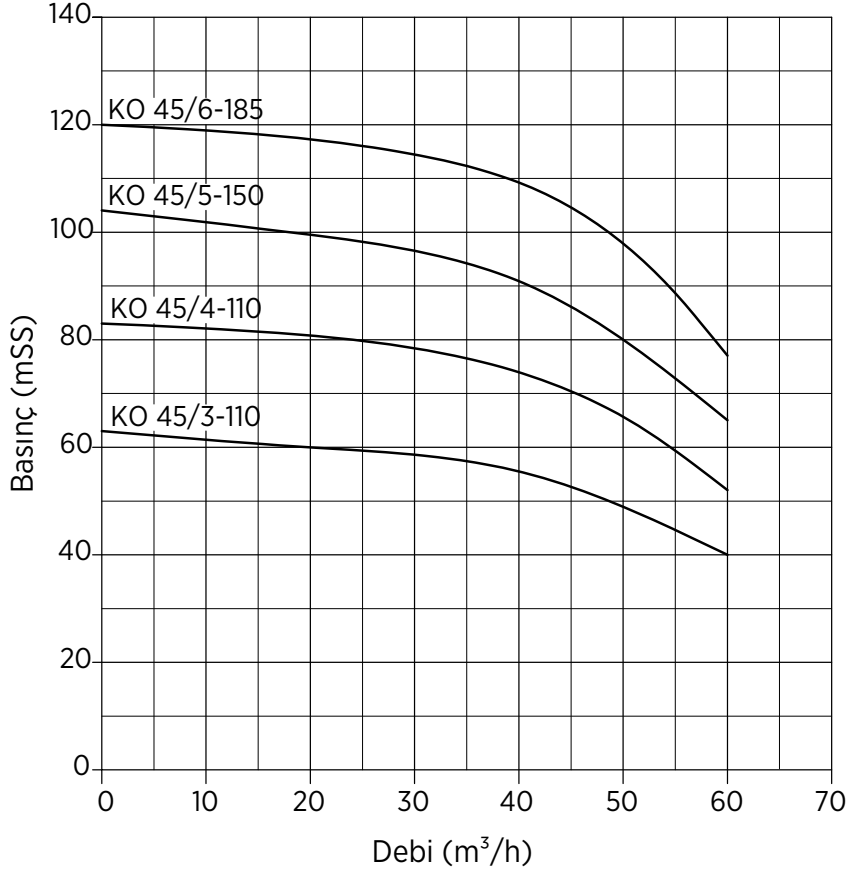
KO 35 Serisi



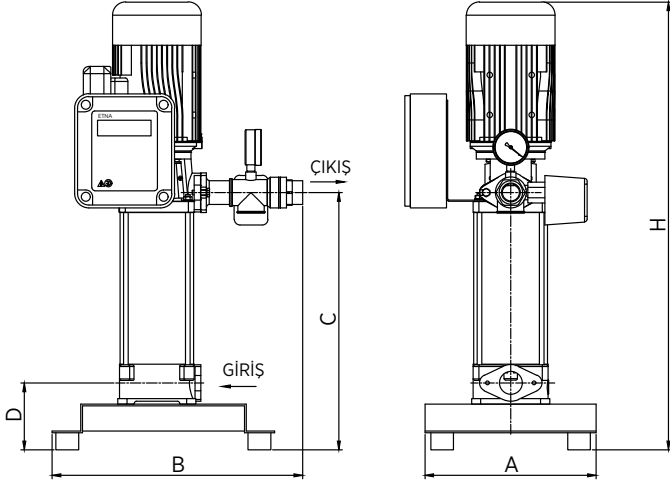
KO SERİSİ POMPA HİDROLİK PERFORMANS EĞRİLERİ

ETNA®

KO 45 Serisi



SABİT DEVİRLİ, TEK POMPALI HİDROFOR ÖLÇÜLERİ



| MODEL | ÖLÇÜLER | | | | | | | |
|--------------|------------|------------|-----|-----|-----|-----|-----|--------------|
| | Giriş Çapı | Çıkış Çapı | A | B | C | D | H | Ağırlık (Kg) |
| 1 KO 4/4-0,7 | 1" | 1" | 300 | 400 | 313 | 130 | 534 | 28 |
| 1 KO 4/6-11 | 1" | 1" | 300 | 400 | 368 | 130 | 580 | 29 |
| 1 KO 4/7-11 | 1" | 1" | 300 | 400 | 392 | 130 | 605 | 30 |
| 1 KO 4/8-15 | 1" | 1" | 300 | 400 | 409 | 130 | 630 | 31 |
| 1 KO 4/9-15 | 1" | 1" | 300 | 400 | 433 | 130 | 650 | 32 |

| MODEL | ÖLÇÜLER | | | | | | | |
|--------------|------------|------------|-----|-----|-----|-----|-----|--------------|
| | Giriş Çapı | Çıkış Çapı | A | B | C | D | H | Ağırlık (Kg) |
| 1 KO 7/6-11 | 1 1/4" | 1 1/4" | 300 | 400 | 368 | 130 | 580 | 29 |
| 1 KO 7/7-15 | 1 1/4" | 1 1/4" | 300 | 400 | 392 | 130 | 605 | 30 |
| 1 KO 7/8-22 | 1 1/4" | 1 1/4" | 300 | 400 | 409 | 130 | 630 | 34 |
| 1 KO 7/9-30 | 1 1/4" | 1 1/4" | 300 | 400 | 433 | 130 | 710 | 38 |
| 1 KO 7/10-30 | 1 1/4" | 1 1/4" | 300 | 400 | 457 | 130 | 822 | 39 |

| MODEL | ÖLÇÜLER | | | | | | | |
|---------------|------------|------------|-----|-----|-----|-----|------|--------------|
| | Giriş Çapı | Çıkış Çapı | A | B | C | D | H | Ağırlık (Kg) |
| 1 KO 10/5-22 | 1 1/4" | 1 1/4" | 300 | 400 | 411 | 130 | 776 | 41 |
| 1 KO 10/7S-22 | 1 1/4" | 1 1/4" | 300 | 400 | 487 | 130 | 852 | 42 |
| 1 KO 10/7-30 | 1 1/4" | 1 1/4" | 300 | 400 | 487 | 130 | 852 | 44 |
| 1 KO 10/9-40 | 1 1/4" | 1 1/4" | 300 | 400 | 572 | 130 | 963 | 51 |
| 1 KO 10/10-40 | 1 1/4" | 1 1/4" | 300 | 400 | 610 | 130 | 1000 | 52 |
| 1 KO 10/12-55 | 1 1/4" | 1 1/4" | 300 | 400 | 687 | 130 | 1100 | 58 |

| MODEL | ÖLÇÜLER | | | | | | | |
|---------------|---------|--------|-----|-----|-----|-----|------|--------------|
| | Giriş | Çıkış | A | B | C | D | E | Ağırlık (Kg) |
| 1 KO 15/4-22 | 1 1/4" | 1 1/4" | 300 | 400 | 373 | 130 | 738 | 41 |
| 1 KO 15/5-30 | 1 1/4" | 1 1/4" | 300 | 400 | 411 | 130 | 776 | 44 |
| 1 KO 15/6-40 | 1 1/4" | 1 1/4" | 300 | 400 | 457 | 130 | 857 | 51 |
| 1 KO 15/7-40 | 1 1/4" | 1 1/4" | 300 | 400 | 495 | 130 | 895 | 52 |
| 1 KO 15/8-55 | 1 1/4" | 1 1/4" | 300 | 400 | 533 | 130 | 953 | 58 |
| 1 KO 15/9-55 | 1 1/4" | 1 1/4" | 300 | 400 | 572 | 130 | 990 | 58 |
| 1 KO 15/12-75 | 1 1/4" | 1 1/4" | 300 | 400 | 686 | 130 | 1100 | 68 |

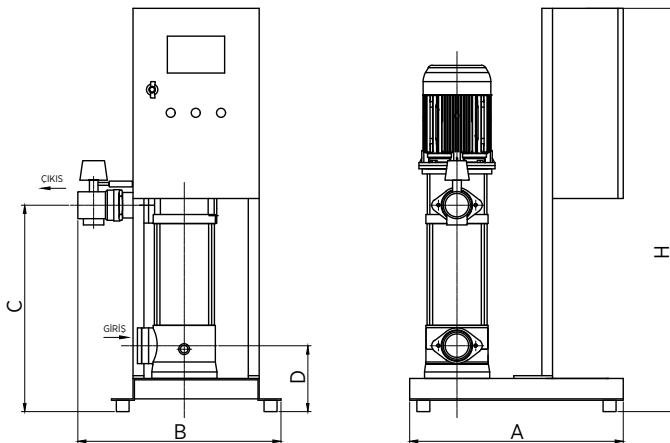
| MODEL | ÖLÇÜLER | | | | | | | |
|--------------|---------|--------|-----|-----|-----|-----|------|--------------|
| | Giriş | Çıkış | A | B | C | D | H | Ağırlık (Kg) |
| 1 KO 25/3-30 | 1 1/2" | 1 1/2" | 300 | 400 | 393 | 165 | 758 | 51 |
| 1 KO 25/4-40 | 1 1/2" | 1 1/2" | 300 | 400 | 457 | 165 | 857 | 58 |
| 1 KO 25/6-55 | 1 1/2" | 1 1/2" | 300 | 400 | 572 | 165 | 992 | 64 |
| 1 KO 25/8-75 | 1 1/2" | 1 1/2" | 300 | 400 | 686 | 165 | 1100 | 71 |

| MODEL | ÖLÇÜLER | | | | | | | |
|--------------|---------|--------|-----|-----|-----|-----|-----|--------------|
| | Giriş | Çıkış | A | B | C | D | H | Ağırlık (Kg) |
| 1 KO 35/5-55 | 3" | 2 1/2" | 450 | 470 | 468 | 190 | 880 | 66 |
| 1 KO 35/4-75 | 3" | 2 1/2" | 450 | 470 | 514 | 190 | 926 | 73 |

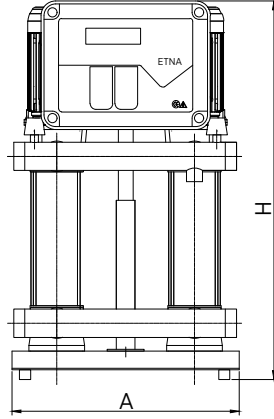
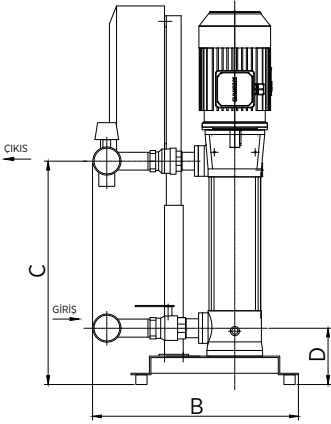
| MODEL | ÖLÇÜLER | | | | | | | |
|----------------|---------|--------|-----|-----|-----|-----|------|--------------|
| | Giriş | Çıkış | A | B | C | D | H | Ağırlık (Kg) |
| 1 KO 25/10-110 | 1 1/2" | 1 1/2" | 300 | 480 | 800 | 165 | 1220 | 116 |

| MODEL | ÖLÇÜLER | | | | | | | |
|---------------|---------|--------|-----|-----|-----|-----|------|--------------|
| | Giriş | Çıkış | A | B | C | D | H | Ağırlık (Kg) |
| 1 KO 35/5-110 | 3" | 2 1/2" | 605 | 470 | 559 | 190 | 1070 | 118 |
| 1 KO 35/6-110 | 3" | 2 1/2" | 605 | 470 | 605 | 190 | 1115 | 118 |
| 1 KO 35/7-150 | 3" | 2 1/2" | 605 | 470 | 651 | 190 | 1265 | 159 |
| 1 KO 35/8-150 | 3" | 2 1/2" | 605 | 470 | 696 | 190 | 1310 | 160 |

| MODEL | ÖLÇÜLER | | | | | | | |
|---------------|---------|--------|-----|-----|-----|-----|------|--------------|
| | Giriş | Çıkış | A | B | C | D | H | Ağırlık (Kg) |
| 1 KO 45/3-110 | 3" | 2 1/2" | 605 | 470 | 551 | 190 | 1060 | 119 |
| 1 KO 45/4-110 | 3" | 2 1/2" | 605 | 470 | 613 | 190 | 1120 | 120 |
| 1 KO 45/5-150 | 3" | 2 1/2" | 605 | 470 | 695 | 190 | 1310 | 160 |
| 1 KO 45/6-185 | 3" | 2 1/2" | 605 | 470 | 757 | 190 | 1370 | 175 |



SABİT DEVİRLİ, İKİ POMPALI HİDROFOR ÖLÇÜLERİ



| MODEL | ÖLÇÜLER | | | | | | | Ağırlık (Kg) |
|--------------|---------|--------|-----|-----|-----|-----|-----|--------------|
| | Giriş | Çıkış | A | B | C | D | H | |
| 2 KO 4/4-0,7 | 1 1/2" | 1 1/2" | 480 | 430 | 313 | 130 | 800 | 58 |
| 2 KO 4/6-11 | 1 1/2" | 1 1/2" | 480 | 430 | 368 | 130 | 800 | 60 |
| 2 KO 4/7-11 | 1 1/2" | 1 1/2" | 480 | 430 | 392 | 130 | 800 | 61 |
| 2 KO 4/8-15 | 1 1/2" | 1 1/2" | 480 | 430 | 409 | 130 | 800 | 62 |
| 2 KO 4/9-15 | 1 1/2" | 1 1/2" | 480 | 430 | 433 | 130 | 800 | 64 |

| MODEL | ÖLÇÜLER | | | | | | | Ağırlık (Kg) |
|--------------|---------|--------|-----|-----|-----|-----|-----|--------------|
| | Giriş | Çıkış | A | B | C | D | H | |
| 2 KO 7/6-11 | 1 1/2" | 1 1/2" | 480 | 430 | 314 | 130 | 800 | 60 |
| 2 KO 7/7-15 | 1 1/2" | 1 1/2" | 480 | 430 | 368 | 130 | 800 | 62 |
| 2 KO 7/8-22 | 1 1/2" | 1 1/2" | 480 | 430 | 392 | 130 | 800 | 71 |
| 2 KO 7/9-30 | 1 1/2" | 1 1/2" | 480 | 430 | 409 | 130 | 800 | 78 |
| 2 KO 7/10-30 | 1 1/2" | 1 1/2" | 480 | 430 | 457 | 130 | 822 | 79 |

| MODEL | ÖLÇÜLER | | | | | | | Ağırlık (Kg) |
|---------------|---------|-------|-----|-----|-----|-----|------|--------------|
| | Giriş | Çıkış | A | B | C | D | H | |
| 2 KO 10/5-22 | 2" | 2" | 670 | 530 | 411 | 130 | 800 | 80 |
| 2 KO 10/7S-22 | 2" | 2" | 670 | 530 | 487 | 130 | 852 | 81 |
| 2 KO 10/7-30 | 2" | 2" | 670 | 530 | 487 | 130 | 852 | 87 |
| 2 KO 10/9-40 | 2" | 2" | 670 | 530 | 572 | 130 | 963 | 101 |
| 2 KO 10/10-40 | 2" | 2" | 670 | 530 | 610 | 130 | 1000 | 102 |
| 2 KO 10/12-55 | 2" | 2" | 670 | 530 | 687 | 130 | 1100 | 113 |

| MODEL | ÖLÇÜLER | | | | | | | Ağırlık (Kg) |
|---------------|---------|-------|-----|-----|-----|-----|------|--------------|
| | Giriş | Çıkış | A | B | C | D | H | |
| 2 KO 15/4-22 | 2" | 2" | 670 | 530 | 373 | 130 | 800 | 79 |
| 2 KO 15/5-30 | 2" | 2" | 670 | 530 | 411 | 130 | 800 | 96 |
| 2 KO 15/6-40 | 2" | 2" | 670 | 530 | 457 | 130 | 855 | 100 |
| 2 KO 15/7-40 | 2" | 2" | 670 | 530 | 495 | 130 | 895 | 101 |
| 2 KO 15/8-55 | 2" | 2" | 670 | 530 | 533 | 130 | 950 | 112 |
| 2 KO 15/9-55 | 2" | 2" | 670 | 530 | 572 | 130 | 990 | 113 |
| 2 KO 15/12-75 | 2" | 2" | 670 | 530 | 686 | 130 | 1100 | 126 |

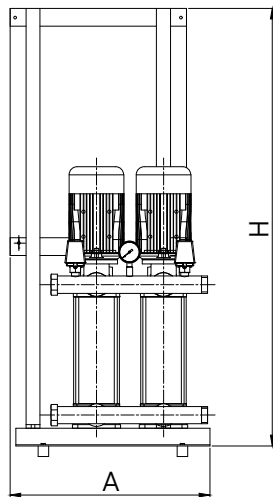
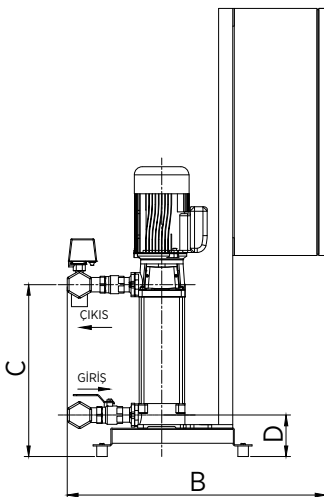
| MODEL | ÖLÇÜLER | | | | | | | Ağırlık (Kg) |
|--------------|---------|--------|-----|-----|-----|-----|------|--------------|
| | Giriş | Çıkış | A | B | C | D | H | |
| 2 KO 25/3-30 | 2 1/2" | 2 1/2" | 670 | 530 | 393 | 165 | 800 | 94 |
| 2 KO 25/4-40 | 2 1/2" | 2 1/2" | 670 | 530 | 457 | 165 | 860 | 108 |
| 2 KO 25/6-55 | 2 1/2" | 2 1/2" | 670 | 530 | 572 | 165 | 990 | 169 |
| 2 KO 25/8-75 | 2 1/2" | 2 1/2" | 670 | 530 | 686 | 165 | 1100 | 183 |

| MODEL | ÖLÇÜLER | | | | | | | Ağırlık (Kg) |
|--------------|---------|--------|-----|-----|-----|-----|-----|--------------|
| | Giriş | Çıkış | A | B | C | D | H | |
| 2 KO 35/3-55 | 3" | 2 1/2" | 670 | 780 | 468 | 190 | 880 | 168 |
| 2 KO 35/4-75 | 3" | 2 1/2" | 670 | 780 | 514 | 190 | 925 | 184 |

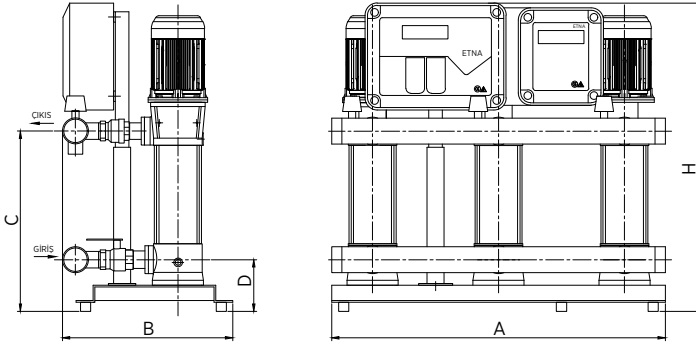
| MODEL | ÖLÇÜLER | | | | | | | Ağırlık (Kg) |
|----------------|---------|--------|-----|-----|-----|-----|------|--------------|
| | Giriş | Çıkış | A | B | C | D | H | |
| 2 KO 25/10-110 | 2 1/2" | 2 1/2" | 480 | 750 | 800 | 150 | 1220 | 215 |

| MODEL | ÖLÇÜLER | | | | | | | Ağırlık (Kg) |
|---------------|---------|--------|-----|-----|-----|-----|------|--------------|
| | Giriş | Çıkış | A | B | C | D | H | |
| 2 KO 35/5-110 | 3" | 2 1/2" | 650 | 750 | 559 | 185 | 1070 | 255 |
| 2 KO 35/6-110 | 3" | 2 1/2" | 650 | 750 | 605 | 185 | 1115 | 261 |
| 2 KO 35/7-150 | 3" | 2 1/2" | 650 | 750 | 651 | 185 | 1265 | 312 |
| 2 KO 35/8-150 | 3" | 2 1/2" | 650 | 750 | 696 | 185 | 1310 | 317 |

| MODEL | ÖLÇÜLER | | | | | | | Ağırlık (Kg) |
|---------------|---------|-------|-----|-----|-----|-----|------|--------------|
| | Giriş | Çıkış | A | B | C | D | H | |
| 2 KO 45/3-110 | 4" | 3" | 650 | 750 | 551 | 190 | 1060 | 265 |
| 2 KO 45/4-110 | 4" | 3" | 650 | 750 | 613 | 190 | 1120 | 271 |
| 2 KO 45/5-150 | 4" | 3" | 650 | 750 | 695 | 190 | 1310 | 331 |
| 2 KO 45/6-185 | 4" | 3" | 650 | 750 | 757 | 190 | 1370 | 355 |



SABİT DEVİRLİ, ÜÇ POMPALI HİDROFOR ÖLÇÜLERİ

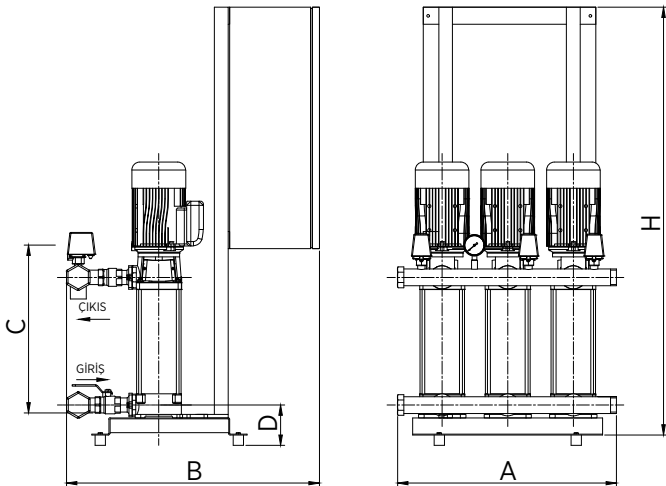


| MODEL | ÖLÇÜLER | | | | | | | Ağırlık (Kg) |
|---------------|---------|--------|-----|-----|-----|-----|------|--------------|
| | Giriş | Çıkış | A | B | C | D | H | |
| 3 KO 10/5-22 | 2 1/2" | 2 1/2" | 800 | 560 | 411 | 130 | 800 | 143 |
| 3 KO 10/57-22 | 2 1/2" | 2 1/2" | 800 | 560 | 487 | 130 | 852 | 144 |
| 3 KO 10/7-30 | 2 1/2" | 2 1/2" | 800 | 560 | 487 | 130 | 852 | 153 |
| 3 KO 10/9-40 | 2 1/2" | 2 1/2" | 800 | 560 | 572 | 130 | 963 | 175 |
| 3 KO 10/10-40 | 2 1/2" | 2 1/2" | 800 | 560 | 610 | 130 | 1000 | 176 |
| 3 KO 10/12-55 | 2 1/2" | 2 1/2" | 800 | 560 | 687 | 130 | 1100 | 194 |

| MODEL | ÖLÇÜLER | | | | | | | Ağırlık (Kg) |
|---------------|---------|--------|-----|-----|-----|-----|------|--------------|
| | Giriş | Çıkış | A | B | C | D | H | |
| 3 KO 15/4-22 | 2 1/2" | 2 1/2" | 800 | 560 | 373 | 130 | 800 | 135 |
| 3 KO 15/5-30 | 2 1/2" | 2 1/2" | 800 | 560 | 411 | 130 | 800 | 145 |
| 3 KO 15/6-40 | 2 1/2" | 2 1/2" | 800 | 560 | 457 | 130 | 855 | 166 |
| 3 KO 15/7-40 | 2 1/2" | 2 1/2" | 800 | 560 | 495 | 130 | 895 | 167 |
| 3 KO 15/8-55 | 2 1/2" | 2 1/2" | 800 | 560 | 533 | 130 | 950 | 216 |
| 3 KO 15/9-55 | 2 1/2" | 2 1/2" | 800 | 560 | 572 | 130 | 990 | 217 |
| 3 KO 15/12-75 | 2 1/2" | 2 1/2" | 800 | 560 | 686 | 130 | 1100 | 232 |

| MODEL | ÖLÇÜLER | | | | | | | Ağırlık (Kg) |
|--------------|---------|--------|-----|-----|-----|-----|------|--------------|
| | Giriş | Çıkış | A | B | C | D | H | |
| 3 KO 25/3-30 | 3" | 2 1/2" | 800 | 560 | 393 | 165 | 800 | 170 |
| 3 KO 25/4-40 | 3" | 2 1/2" | 800 | 560 | 457 | 165 | 860 | 192 |
| 3 KO 25/6-55 | 3" | 2 1/2" | 800 | 560 | 572 | 165 | 990 | 210 |
| 3 KO 25/8-75 | 3" | 2 1/2" | 800 | 560 | 686 | 165 | 1100 | 231 |

| MODEL | ÖLÇÜLER | | | | | | | Ağırlık (Kg) |
|--------------|---------|-------|------|-----|-----|-----|-----|--------------|
| | Giriş | Çıkış | A | B | C | D | H | |
| 3 KO 35/3-55 | 4" | 3" | 1040 | 780 | 468 | 190 | 880 | 243 |
| 3 KO 35/4-75 | 4" | 3" | 1040 | 780 | 514 | 190 | 925 | 264 |



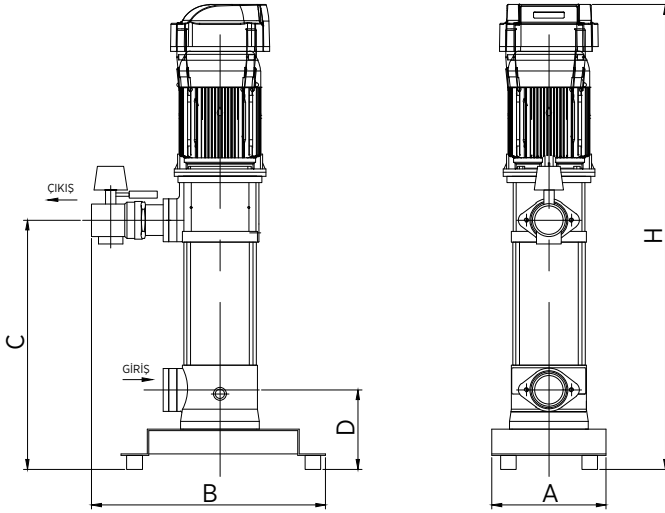
| MODEL | ÖLÇÜLER | | | | | | | Ağırlık (Kg) |
|----------------|---------|--------|-----|-----|-----|-----|------|--------------|
| | Giriş | Çıkış | A | B | C | D | H | |
| 3 KO 25/10-110 | 3" | 2 1/2" | 480 | 750 | 830 | 195 | 1290 | 394 |

| MODEL | ÖLÇÜLER | | | | | | | Ağırlık (Kg) |
|---------------|---------|-------|------|------|-----|-----|------|--------------|
| | Giriş | Çıkış | A | B | C | D | H | |
| 3 KO 35/5-110 | 4" | 3" | 1050 | 1043 | 559 | 190 | 1290 | 407 |
| 3 KO 35/6-110 | 4" | 3" | 1050 | 1043 | 605 | 190 | 1290 | 408 |
| 3 KO 35/7-150 | 4" | 3" | 1050 | 1043 | 651 | 190 | 1290 | 601 |
| 3 KO 35/8-150 | 4" | 3" | 1050 | 1043 | 696 | 190 | 1290 | 602 |

| MODEL | ÖLÇÜLER | | | | | | | Ağırlık (Kg) |
|---------------|---------|-------|------|------|-----|-----|------|--------------|
| | Giriş | Çıkış | A | B | C | D | H | |
| 3 KO 45/3-110 | DIN 125 | 4" | 1050 | 1043 | 551 | 190 | 1290 | 407 |
| 3 KO 45/4-110 | DIN 125 | 4" | 1050 | 1043 | 613 | 190 | 1290 | 408 |
| 3 KO 45/5-150 | DIN 125 | 4" | 1050 | 1043 | 695 | 190 | 1290 | 601 |
| 3 KO 45/6-185 | DIN 125 | 4" | 1050 | 1043 | 757 | 190 | 1405 | 658 |

FREKANS KONTROLLÜ, TEK POMPALI HİDROFOR ÖLÇÜLERİ

ETNA®



| MODEL | ÖLÇÜLER | | | | | | | Ağırlık (Kg) |
|-----------------|---------|-------|-----|-----|-----|-----|-----|--------------|
| | Giriş | Çıkış | A | B | C | D | H | |
| 1 HF KO 4/4-0,7 | 1" | 1" | 300 | 400 | 313 | 130 | 753 | 29 |
| 1 HF KO 4/6-11 | 1" | 1" | 300 | 400 | 368 | 130 | 800 | 30 |
| 1 HF KO 4/7-11 | 1" | 1" | 300 | 400 | 392 | 130 | 825 | 31 |
| 1 HF KO 4/8-15 | 1" | 1" | 300 | 400 | 409 | 130 | 850 | 32 |
| 1 HF KO 4/9-15 | 1" | 1" | 300 | 400 | 433 | 130 | 870 | 34 |

| MODEL | ÖLÇÜLER | | | | | | | Ağırlık (Kg) |
|-----------------|---------|--------|-----|-----|-----|-----|-----|--------------|
| | Giriş | Çıkış | A | B | C | D | H | |
| 1 HF KO 7/6-11 | 1 1/4" | 1 1/4" | 300 | 400 | 368 | 130 | 800 | 31 |
| 1 HF KO 7/7-15 | 1 1/4" | 1 1/4" | 300 | 400 | 392 | 130 | 825 | 32 |
| 1 HF KO 7/8-22 | 1 1/4" | 1 1/4" | 300 | 400 | 409 | 130 | 850 | 36 |
| 1 HF KO 7/9-30 | 1 1/4" | 1 1/4" | 300 | 400 | 433 | 130 | 930 | 40 |
| 1 HF KO 7/10-30 | 1 1/4" | 1 1/4" | 300 | 400 | 457 | 130 | 952 | 41 |

| MODEL | ÖLÇÜLER | | | | | | | Ağırlık (Kg) |
|-------------------|---------|--------|-----|-----|-----|-----|------|--------------|
| | Giriş | Çıkış | A | B | C | D | H | |
| 1 HF KO 10/5-22 | 1 1/4" | 1 1/4" | 300 | 400 | 411 | 130 | 910 | 43 |
| 1 HF KO 10/5/7-22 | 1 1/4" | 1 1/4" | 300 | 400 | 487 | 130 | 980 | 44 |
| 1 HF KO 10/7-30 | 1 1/4" | 1 1/4" | 300 | 400 | 487 | 130 | 980 | 45 |
| 1 HF KO 10/9-40 | 1 1/4" | 1 1/4" | 300 | 400 | 572 | 130 | 1090 | 53 |
| 1 HF KO 10/10-40 | 1 1/4" | 1 1/4" | 300 | 400 | 610 | 130 | 1130 | 54 |
| 1 HF KO 10/12-55 | 1 1/4" | 1 1/4" | 300 | 400 | 687 | 130 | 1230 | 59 |

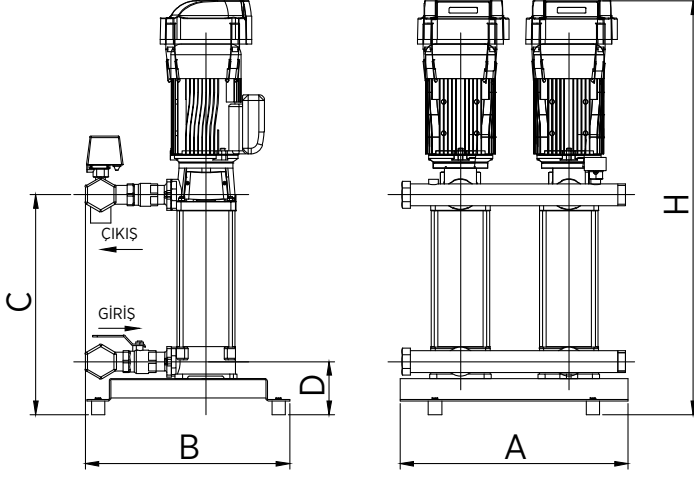
| MODEL | ÖLÇÜLER | | | | | | | Ağırlık (Kg) |
|------------------|---------|--------|-----|-----|-----|-----|------|--------------|
| | Giriş | Çıkış | A | B | C | D | H | |
| 1 HF KO 15/4-22 | 1 1/4" | 1 1/4" | 300 | 400 | 373 | 130 | 870 | 43 |
| 1 HF KO 15/5-30 | 1 1/4" | 1 1/4" | 300 | 400 | 411 | 130 | 910 | 46 |
| 1 HF KO 15/6-40 | 1 1/4" | 1 1/4" | 300 | 400 | 457 | 130 | 990 | 53 |
| 1 HF KO 15/7-40 | 1 1/4" | 1 1/4" | 300 | 400 | 495 | 130 | 1025 | 54 |
| 1 HF KO 15/8-55 | 1 1/4" | 1 1/4" | 300 | 400 | 533 | 130 | 1080 | 59 |
| 1 HF KO 15/9-55 | 1 1/4" | 1 1/4" | 300 | 400 | 572 | 130 | 1120 | 60 |
| 1 HF KO 15/12-75 | 1 1/4" | 1 1/4" | 300 | 400 | 686 | 130 | 1230 | 69 |

| MODEL | ÖLÇÜLER | | | | | | | Ağırlık (Kg) |
|-----------------|---------|--------|-----|-----|-----|-----|------|--------------|
| | Giriş | Çıkış | A | B | C | D | H | |
| 1 HF KO 25/3-30 | 1 1/2" | 1 1/2" | 300 | 400 | 393 | 165 | 890 | 52 |
| 1 HF KO 25/4-40 | 1 1/2" | 1 1/2" | 300 | 400 | 457 | 165 | 990 | 59 |
| 1 HF KO 25/6-55 | 1 1/2" | 1 1/2" | 300 | 400 | 572 | 165 | 1120 | 66 |
| 1 HF KO 25/8-75 | 1 1/2" | 1 1/2" | 300 | 400 | 686 | 165 | 1230 | 73 |

| MODEL | ÖLÇÜLER | | | | | | | Ağırlık (Kg) |
|-----------------|---------|--------|-----|-----|-----|-----|------|--------------|
| | Giriş | Çıkış | A | B | C | D | H | |
| 1 HF KO 35/3-55 | 3" | 2 1/2" | 450 | 470 | 468 | 190 | 1100 | 68 |
| 1 HF KO 35/4-75 | 3" | 2 1/2" | 450 | 470 | 514 | 190 | 1060 | 75 |

Dik Millî, Çok Kademeli Hidroforlar

FREKANS KONTROLLÜ, İKİ POMPALI HİDROFOR ÖLÇÜLERİ



| MODEL | ÖLÇÜLER | | | | | | | Ağırlık (Kg) |
|-----------------|---------|--------|-----|-----|-----|-----|-----|--------------|
| | Giriş | Çıkış | A | B | C | D | H | |
| 2 HF KO 4/4-0,7 | 1 1/2" | 1 1/2" | 480 | 430 | 313 | 130 | 753 | 65 |
| 2 HF KO 4/6-11 | 1 1/2" | 1 1/2" | 480 | 430 | 368 | 130 | 800 | 67 |
| 2 HF KO 4/7-11 | 1 1/2" | 1 1/2" | 480 | 430 | 392 | 130 | 825 | 68 |
| 2 HF KO 4/8-15 | 1 1/2" | 1 1/2" | 480 | 430 | 409 | 130 | 850 | 69 |
| 2 HF KO 4/9-15 | 1 1/2" | 1 1/2" | 480 | 430 | 433 | 130 | 870 | 72 |

| MODEL | ÖLÇÜLER | | | | | | | Ağırlık (Kg) |
|-----------------|---------|--------|-----|-----|-----|-----|-----|--------------|
| | Giriş | Çıkış | A | B | C | D | H | |
| 2 HF KO 7/6-11 | 1 1/2" | 1 1/2" | 480 | 430 | 368 | 130 | 800 | 67 |
| 2 HF KO 7/7-15 | 1 1/2" | 1 1/2" | 480 | 430 | 392 | 130 | 825 | 69 |
| 2 HF KO 7/8-22 | 1 1/2" | 1 1/2" | 480 | 430 | 409 | 130 | 850 | 78 |
| 2 HF KO 7/9-30 | 1 1/2" | 1 1/2" | 480 | 430 | 433 | 130 | 930 | 84 |
| 2 HF KO 7/10-30 | 1 1/2" | 1 1/2" | 480 | 430 | 457 | 130 | 952 | 85 |

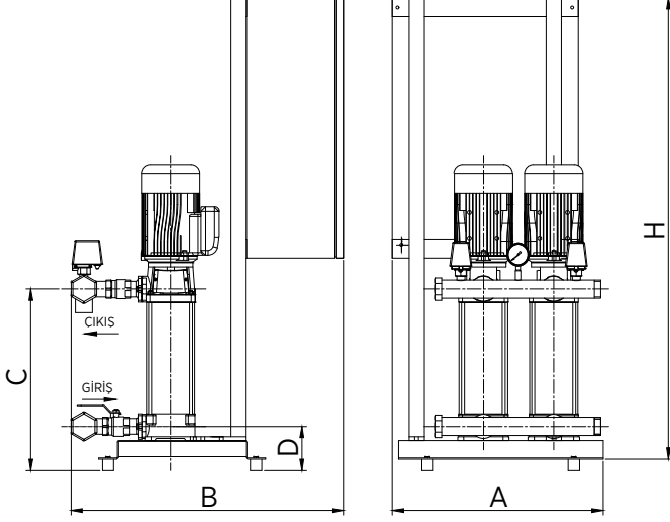
| MODEL | ÖLÇÜLER | | | | | | | Ağırlık (Kg) |
|------------------|---------|-------|-----|-----|-----|-----|------|--------------|
| | Giriş | Çıkış | A | B | C | D | H | |
| 2 HF KO 10/5-22 | 2" | 2" | 670 | 530 | 411 | 130 | 910 | 91 |
| 2 HF KO 10/57-22 | 2" | 2" | 670 | 530 | 487 | 130 | 980 | 92 |
| 2 HF KO 10/7-30 | 2" | 2" | 670 | 530 | 487 | 130 | 980 | 98 |
| 2 HF KO 10/9-40 | 2" | 2" | 670 | 530 | 572 | 130 | 1090 | 113 |
| 2 HF KO 10/10-40 | 2" | 2" | 670 | 530 | 610 | 130 | 1130 | 114 |
| 2 HF KO 10/12-55 | 2" | 2" | 670 | 530 | 687 | 130 | 1230 | 125 |

| MODEL | ÖLÇÜLER | | | | | | | Ağırlık (Kg) |
|------------------|---------|-------|-----|-----|-----|-----|------|--------------|
| | Giriş | Çıkış | A | B | C | D | H | |
| 2 HF KO 15/4-22 | 2" | 2" | 670 | 530 | 373 | 130 | 870 | 96 |
| 2 HF KO 15/5-30 | 2" | 2" | 670 | 530 | 411 | 130 | 910 | 102 |
| 2 HF KO 15/6-40 | 2" | 2" | 670 | 530 | 457 | 130 | 990 | 116 |
| 2 HF KO 15/7-40 | 2" | 2" | 670 | 530 | 495 | 130 | 1025 | 117 |
| 2 HF KO 15/8-55 | 2" | 2" | 670 | 530 | 533 | 130 | 1080 | 128 |
| 2 HF KO 15/9-55 | 2" | 2" | 670 | 530 | 572 | 130 | 1120 | 129 |
| 2 HF KO 15/12-75 | 2" | 2" | 670 | 530 | 686 | 130 | 1230 | 143 |

| MODEL | ÖLÇÜLER | | | | | | | Ağırlık (Kg) |
|-----------------|---------|--------|-----|-----|-----|-----|------|--------------|
| | Giriş | Çıkış | A | B | C | D | H | |
| 2 HF KO 25/3-30 | 2 1/2" | 2 1/2" | 670 | 530 | 393 | 165 | 890 | 115 |
| 2 HF KO 25/4-40 | 2 1/2" | 2 1/2" | 670 | 530 | 457 | 165 | 990 | 130 |
| 2 HF KO 25/6-55 | 2 1/2" | 2 1/2" | 670 | 530 | 572 | 165 | 1120 | 185 |
| 2 HF KO 25/8-75 | 2 1/2" | 2 1/2" | 670 | 530 | 686 | 165 | 1230 | 202 |

| MODEL | ÖLÇÜLER | | | | | | | Ağırlık (Kg) |
|-----------------|---------|--------|-----|-----|-----|-----|------|--------------|
| | Giriş | Çıkış | A | B | C | D | H | |
| 2 HF KO 35/3-55 | 3" | 2 1/2" | 670 | 780 | 468 | 190 | 1100 | 184 |
| 2 HF KO 35/4-75 | 3" | 2 1/2" | 670 | 780 | 514 | 190 | 1060 | 200 |

PANODAN FREKANS KONTROLLÜ, İKİ POMPALI HİDROFOR ÖLÇÜLERİ

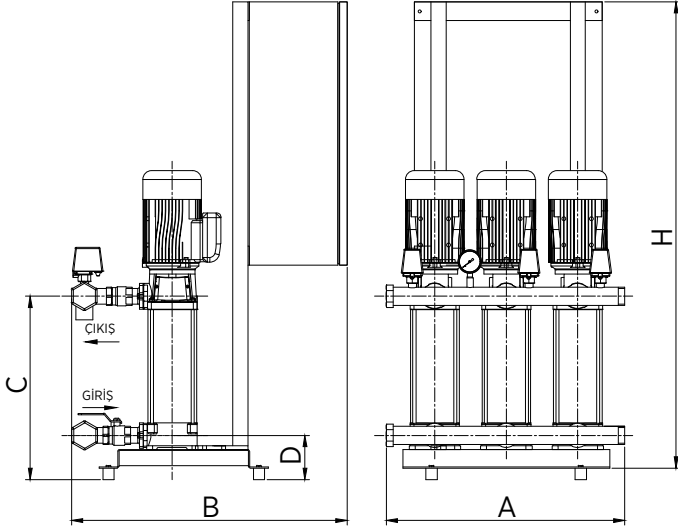


| MODEL | ÖLÇÜLER | | | | | | | Ağırlık (Kg) |
|--------------------|---------|--------|-----|-----|-----|-----|------|--------------|
| | Giriş | Çıkış | A | B | C | D | H | |
| 2 PFK KO 25/10-110 | 2 1/2" | 2 1/2" | 670 | 530 | 800 | 165 | 1435 | 270 |

| MODEL | ÖLÇÜLER | | | | | | | Ağırlık (Kg) |
|-------------------|---------|--------|-----|-----|-----|-----|------|--------------|
| | Giriş | Çıkış | A | B | C | D | H | |
| 2 PFK KO 35/5-110 | 3" | 2 1/2" | 670 | 780 | 559 | 190 | 1435 | 290 |
| 2 PFK KO 35/6-110 | 3" | 2 1/2" | 670 | 780 | 605 | 190 | 1435 | 291 |
| 2 PFK KO 35/7-150 | 3" | 2 1/2" | 670 | 780 | 651 | 190 | 1435 | 371 |
| 2 PFK KO 35/8-150 | 3" | 2 1/2" | 670 | 780 | 696 | 190 | 1435 | 372 |

| MODEL | ÖLÇÜLER | | | | | | | Ağırlık (Kg) |
|------------------|---------|-------|-----|-----|-----|-----|------|--------------|
| | Giriş | Çıkış | A | B | C | D | H | |
| 2 PFK KO 45/3110 | 4" | 3" | 670 | 780 | 551 | 190 | 1435 | 290 |
| 2 PFK KO 45/4110 | 4" | 3" | 670 | 780 | 613 | 190 | 1435 | 291 |
| 2 PFK KO 45/5150 | 4" | 3" | 670 | 780 | 695 | 190 | 1435 | 371 |
| 2 PFK KO 45/6185 | 4" | 3" | 670 | 780 | 757 | 190 | 1435 | 409 |

PANODAN FREKANS KONTROLLÜ, ÜÇ POMPALI HİDROFORLAR



| MODEL | ÖLÇÜLER | | | | | | | Ağırlık (Kg) |
|-------------------|---------|--------|-----|-----|-----|-----|------|--------------|
| | Giriş | Çıkış | A | B | C | D | H | |
| 3 PFK KO 10/5-22 | 2 1/2" | 2 1/2" | 800 | 560 | 411 | 130 | 1310 | 168 |
| 3 PFK KO 10/57-22 | 2 1/2" | 2 1/2" | 800 | 560 | 487 | 130 | 1310 | 169 |
| 3 PFK KO 10/7-30 | 2 1/2" | 2 1/2" | 800 | 560 | 487 | 130 | 1310 | 178 |
| 3 PFK KO 10/9-40 | 2 1/2" | 2 1/2" | 800 | 560 | 572 | 130 | 1310 | 200 |
| 3 PFK KO 10/10-40 | 2 1/2" | 2 1/2" | 800 | 560 | 610 | 130 | 1310 | 201 |
| 3 PFK KO 10/12-55 | 2 1/2" | 2 1/2" | 800 | 560 | 687 | 130 | 1310 | 219 |

| MODEL | ÖLÇÜLER | | | | | | | Ağırlık (Kg) |
|-------------------|---------|--------|-----|-----|-----|-----|------|--------------|
| | Giriş | Çıkış | A | B | C | D | H | |
| 3 PFK KO 15/4-22 | 2 1/2" | 2 1/2" | 800 | 560 | 373 | 130 | 1310 | 160 |
| 3 PFK KO 15/5-30 | 2 1/2" | 2 1/2" | 800 | 560 | 411 | 130 | 1310 | 170 |
| 3 PFK KO 15/6-40 | 2 1/2" | 2 1/2" | 800 | 560 | 457 | 130 | 1310 | 191 |
| 3 PFK KO 15/7-40 | 2 1/2" | 2 1/2" | 800 | 560 | 495 | 130 | 1310 | 192 |
| 3 PFK KO 15/8-55 | 2 1/2" | 2 1/2" | 800 | 560 | 533 | 130 | 1310 | 210 |
| 3 PFK KO 15/9-55 | 2 1/2" | 2 1/2" | 800 | 560 | 572 | 130 | 1310 | 211 |
| 3 PFK KO 15/12-75 | 2 1/2" | 2 1/2" | 800 | 560 | 686 | 130 | 1310 | 257 |

| MODEL | ÖLÇÜLER | | | | | | | Ağırlık (Kg) |
|--------------------|---------|--------|-----|-----|-----|-----|------|--------------|
| | Giriş | Çıkış | A | B | C | D | H | |
| 3 PFK KO 25/3-30 | 3" | 2 1/2" | 800 | 560 | 393 | 165 | 1310 | 196 |
| 3 PFK KO 25/4-40 | 3" | 2 1/2" | 800 | 560 | 457 | 165 | 1310 | 217 |
| 3 PFK KO 25/6-55 | 3" | 2 1/2" | 800 | 560 | 572 | 165 | 1310 | 236 |
| 3 PFK KO 25/8-75 | 3" | 2 1/2" | 800 | 560 | 686 | 165 | 1310 | 256 |
| 3 PFK KO 25/10-110 | 3" | 2 1/2" | 800 | 560 | 830 | 165 | 1435 | 394 |

| MODEL | ÖLÇÜLER | | | | | | | Ağırlık (Kg) |
|-------------------|---------|-------|------|-----|-----|-----|------|--------------|
| | Giriş | Çıkış | A | B | C | D | H | |
| 3 PFK KO 35/3-55 | 4" | 3" | 1040 | 780 | 468 | 190 | 1310 | 269 |
| 3 PFK KO 35/4-75 | 4" | 3" | 1040 | 780 | 514 | 190 | 1310 | 289 |
| 3 PFK KO 35/5-110 | 4" | 3" | 1040 | 780 | 559 | 190 | 1435 | 407 |
| 3 PFK KO 35/6-110 | 4" | 3" | 1040 | 780 | 605 | 190 | 1435 | 408 |
| 3 PFK KO 35/7-150 | 4" | 3" | 1040 | 780 | 651 | 190 | 1435 | 601 |
| 3 PFK KO 35/8-150 | 4" | 3" | 1040 | 780 | 696 | 190 | 1435 | 602 |

| MODEL | ÖLÇÜLER | | | | | | | Ağırlık (Kg) |
|-------------------|---------|-------|------|-----|-----|-----|------|--------------|
| | Giriş | Çıkış | A | B | C | D | H | |
| 3 PFK KO 45/3-110 | DN 125 | 4" | 1040 | 780 | 551 | 190 | 1435 | 407 |
| 3 PFK KO 45/4-110 | DN 125 | 4" | 1040 | 780 | 613 | 190 | 1435 | 408 |
| 3 PFK KO 45/5-150 | DN 125 | 4" | 1040 | 780 | 695 | 190 | 1435 | 601 |
| 3 PFK KO 45/6-185 | DN 125 | 4" | 1040 | 780 | 757 | 190 | 1435 | 658 |

KOMPLE PASLANMAZ ÇELİK, SABİT DEVİRLİ, TEK POMPALI HİDROFORLAR (1KO-ST SERİSİ)

ETNA®



Genel Özellikler

- Elektronik kontrol paneli
- Susuz çalışmaya karşı düşük akım koruması
- Susuz çalıştırmayı önleyen 2. koruma (5 m seviye flatörü)
- Ayarlanabilen alçak ve yüksek akım-gerilim koruması
- Faz sırası ve faz yokluğu koruması
- Arıza ve hata durumlarını hata kodları üzerinden ekranda izleyebilme
- Akım ve gerilim değerini ekranda okuyabilme
- Yaylı tip sessiz çekvalf ve beş yollu vana
- Manometre ve basınç şalteri
- Titreşimi engelleyen lastik takozlu ve fırın boyalı çelik şase

Pompa Özellikleri

| | |
|----------------------------|-------------------------|
| Pompa Gövdesi | AISI304 Paslanmaz Çelik |
| Pompa Mili | AISI304 Paslanmaz Çelik |
| Fan ve Difüzör | AISI304 Paslanmaz Çelik |
| Mekanik Salmastra | Karbon / Seramik / NBR |
| Giriş Çıkış Gövdesi | AISI304 Paslanmaz Çelik |
| Sıvı Sıcaklığı | 0 - 100°C |

Not: Özel yataklama sistemi sayesinde uzun süre susuz çalışmaya karşı dayanıklıdır.

| STOK KODU | MODELİ | GÜÇ (HP) | ANMA AKIMI (AMPER) | H | DEBİ (Q) m ³ /h | | | DENGE TANKI | | TAVSİYE EDİLEN TÜKETİCİ FİYATI |
|---|---------------|----------|--------------------|--------------------------|----------------------------|-----|-----|-------------|--------|--------------------------------|
| | | | | | 1x4 | 1x5 | 1x6 | HACİM | BASINÇ | |
| KO-ST5 SERİSİ TEK POMPALI HİDROFORLAR (Trifaze) | | | | | | | | | | |
| 087 1141 000 | 1KO-ST5/6-11 | 1,5 | 2,6 | Çalıştırma Basıncı (mSS) | 48 | 41 | 37 | 100 lt | PN10 | 32.200 TL |
| 087 1143 000 | 1KO-ST5/8-15 | 2 | 3,4 | | 64 | 55 | 50 | 100 lt | PN10 | 35.350 TL |
| KO-ST8 SERİSİ TEK POMPALI HİDROFORLAR (Trifaze) | | | | | | | | | | |
| 087 1242 000 | 1KO-ST8/7-30 | 4 | 6,2 | Çalıştırma Basıncı (mSS) | 68 | 63 | 49 | 100 lt | PN10 | 46.800 TL |
| 087 1243 000 | 1KO-ST8/8-30 | 4 | 6,2 | | 77 | 72 | 56 | 100 lt | PN10 | 47.800 TL |
| KO-ST12 SERİSİ TEK POMPALI HİDROFORLAR (Trifaze) | | | | | | | | | | |
| 087 1340 000 | 1KO-ST12/5-30 | 4 | 6,2 | Çalıştırma Basıncı (mSS) | 57 | 50 | 39 | 200 lt | PN10 | 45.000 TL |
| 087 1341 000 | 1KO-ST12/6-40 | 5,5 | 8 | | 68 | 60 | 47 | 200 lt | PN10 | 50.300 TL |
| KO-ST16 SERİSİ TEK POMPALI HİDROFORLAR (Trifaze) | | | | | | | | | | |
| 087 1440 000 | 1KO-ST16/5-55 | 7,5 | 10,9 | Çalıştırma Basıncı (mSS) | 65 | 58 | 49 | 300 lt | PN10 | 55.700 TL |
| 087 1441 000 | 1KO-ST16/6-55 | 7,5 | 10,9 | | 75 | 70 | 58 | 300 lt | PN10 | 57.000 TL |
| KO-ST20 SERİSİ TEK POMPALI HİDROFORLAR (Trifaze) | | | | | | | | | | |
| 087 1540 000 | 1KO-ST20/5-55 | 7,5 | 10,9 | Çalıştırma Basıncı (mSS) | 62 | 58 | 50 | 500 lt | PN10 | 56.500 TL |

- 16 bar ve üzeri basınçlar için flex hortum önerilmez.
- Durdurma basıncı çalıştırma basıncının minimum 1,5 bar üzerindedir.
- Ürünün garanti kapsamına girebilmesi için, ilk çalıştırmanın yetkili servislerimizce yapılması gerekmektedir.
- Hidrofor ekisi kottan emiş yapacak ise firmamızdan bilgi alınız.
- Tavsiye edilen tank ve bağlantı flexi fiyatları için firmamız ile iletişime geçiniz.

KOMPLE PASLANMAZ ÇELİK, SABİT DEVİRLİ, İKİ POMPALI HİDROFORLAR (2KO-ST SERİSİ)



Genel Özellikler

- Elektronik kontrol paneli
- Susuz çalışmaya karşı düşük akım koruması
- Susuz çalıştırmayı önleyen 2. koruma (5 m seviye flatörü)
- Ayarlanabilen alçak ve yüksek akım-gerilim koruması
- Faz sırası ve faz yokluğu koruması
- Arıza durumunda hata adını ekranda okuyabilme
- Pompa hazır devrede ve hata durumlarını ekrandan izleyebilme
- Faz gerilimleri ve motor akımlarını ekranda izleyebilme
- Sıralı çalışma eş yaşlanma özelliği
- Yaylı tip sessiz çekvalf ve beş yollu vana
- Emiş ve basma kollektörü, manometre ve basınç şalteri
- Titreşimi engelleyen lastik takozlu ve fırın boyalı çelik şase

| Pompa Özellikleri | |
|----------------------------|-------------------------|
| Pompa Gövdesi | AISI304 Paslanmaz Çelik |
| Pompa Mili | AISI304 Paslanmaz Çelik |
| Fan ve Difüzör | AISI304 Paslanmaz Çelik |
| Mekanik Salmastra | Karbon / Seramik / NBR |
| Giriş Çıkış Gövdesi | AISI304 Paslanmaz Çelik |
| Sıvı Sıcaklığı | 0 - 100°C |

Not: Özel yataklama sistemi sayesinde uzun süre susuz çalışmaya karşı dayanıklıdır.

Emme ve basma kollektörleri AISI304 paslanmaz çeliktir.

| STOK KODU | MODELİ | GÜÇ (HP) | ANMA AKIMI (AMPER) | H | DEBİ (Q) m ³ /h | | | DENGE TANKI | | TAVSİYE EDİLEN TÜKETİCİ FİYATI |
|--|--------------|----------|--------------------|--------------------------|----------------------------|-----|-----|-------------|--------|--------------------------------|
| | | | | | 2x4 | 2x5 | 2x6 | HACİM | BASINÇ | |
| KO-ST5 SERİSİ İKİ POMPALI HİDROFORLAR (Trifaze) | | | | | | | | | | |
| 087 2141 000 | 2KO-ST5/6-11 | 2x1,5 | 2x2,6 | Çalıştırma Basıncı (mSS) | 48 | 41 | 37 | 100 lt | PN10 | 72.400 TL |
| 087 2143 000 | 2KO-ST5/8-15 | 2x2 | 2x3,4 | | 64 | 55 | 50 | 100 lt | PN10 | 78.400 TL |

| STOK KODU | MODELİ | GÜÇ (HP) | ANMA AKIMI (AMPER) | H | DEBİ (Q) m ³ /h | | | DENGE TANKI | | TAVSİYE EDİLEN TÜKETİCİ FİYATI |
|--|--------------|----------|--------------------|--------------------------|----------------------------|-----|------|-------------|--------|--------------------------------|
| | | | | | 2x6 | 2x8 | 2x11 | HACİM | BASINÇ | |
| KO-ST8 SERİSİ İKİ POMPALI HİDROFORLAR (Trifaze) | | | | | | | | | | |
| 087 2242 000 | 2KO-ST8/7-30 | 2x3 | 2x6,2 | Çalıştırma Basıncı (mSS) | 68 | 63 | 49 | 100 lt | PN10 | 106.350 TL |
| 087 2243 000 | 2KO-ST8/8-30 | 2x4 | 2x6,2 | | 77 | 72 | 56 | 100 lt | PN10 | 108.300 TL |

| STOK KODU | MODELİ | GÜÇ (HP) | ANMA AKIMI (AMPER) | H | DEBİ (Q) m ³ /h | | | DENGE TANKI | | TAVSİYE EDİLEN TÜKETİCİ FİYATI |
|---|---------------|----------|--------------------|--------------------------|----------------------------|------|------|-------------|--------|--------------------------------|
| | | | | | 2x9 | 2x12 | 2x15 | HACİM | BASINÇ | |
| KO-ST12 SERİSİ İKİ POMPALI HİDROFORLAR (Trifaze) | | | | | | | | | | |
| 087 2340 000 | 2KO-ST12/5-30 | 2x4 | 2x6,2 | Çalıştırma Basıncı (mSS) | 57 | 50 | 39 | 200 lt | PN10 | 102.800 TL |
| 087 2341 000 | 2KO-ST12/6-40 | 2x5,5 | 2x8 | | 68 | 60 | 47 | 200 lt | PN10 | 113.250 TL |

| STOK KODU | MODELİ | GÜÇ (HP) | ANMA AKIMI (AMPER) | H | DEBİ (Q) m ³ /h | | | DENGE TANKI | | TAVSİYE EDİLEN TÜKETİCİ FİYATI |
|---|---------------|----------|--------------------|--------------------------|----------------------------|------|------|-------------|--------|--------------------------------|
| | | | | | 2x12 | 2x16 | 2x20 | HACİM | BASINÇ | |
| KO-ST16 SERİSİ İKİ POMPALI HİDROFORLAR (Trifaze) | | | | | | | | | | |
| 087 2440 000 | 2KO-ST16/5-55 | 2x7,5 | 2x10,9 | Çalıştırma Basıncı (mSS) | 65 | 58 | 49 | 300 lt | PN10 | 126.200 TL |
| 087 2441 000 | 2KO-ST16/6-55 | 2x7,5 | 2x10,9 | | 75 | 70 | 58 | 300 lt | PN10 | 128.700 TL |

| STOK KODU | MODELİ | GÜÇ (HP) | ANMA AKIMI (AMPER) | H | DEBİ (Q) m ³ /h | | | DENGE TANKI | | TAVSİYE EDİLEN TÜKETİCİ FİYATI |
|---|---------------|----------|--------------------|--------------------------|----------------------------|------|------|-------------|--------|--------------------------------|
| | | | | | 2x16 | 2x20 | 2x24 | HACİM | BASINÇ | |
| KO-ST20 SERİSİ İKİ POMPALI HİDROFORLAR (Trifaze) | | | | | | | | | | |
| 087 2540 000 | 2KO-ST20/5-55 | 2x7,5 | 2x10,9 | Çalıştırma Basıncı (mSS) | 62 | 58 | 50 | 500 lt | PN10 | 126.800 TL |

- 16 bar ve üzeri basınçlar için fleks hortum önerilmez.
- Emiş kollektörü dahildir.
- Durdurma basıncı çalışma basıncının minimum 1,5 bar üzerindedir.
- Ürünün garanti kapsamına girebilmesi için, ilk çalıştırmanın yetkili servislerimizce yapılması gerekmektedir.
- Hidrofor eksi kottan emiş yapacak ise firmamızdan bilgi alınız. • Tavsiye edilen tank ve bağlantı fleksi fiyatları için firmamız ile iletişime geçiniz.

KOMPLE PASLANMAZ ÇELİK, FREKANS KONTROLLÜ, TEK POMPALI HİDROFORLAR (1 HF KO-ST SERİSİ)

ETNA®



Genel Özellikler

- Motor üzerine entegre HYDROKON frekans invertörü
- Sabit basınçta değişken debi ile su tüketimi
- Frekans invertörünün yumuşak kalkış ve duruşu
- Uzun mekanik ömür ve daha az bakım
- Enerji tasarrufu ve yüksek konfor
- PID kontrol sayesinde optimum verim
- Kaviteasyonun neden olduğu su tesisatı rahatsızlıklarına son
- Sessiz çalışma
- Düşük akım koruması sayesinde susuz çalışmaya karşı koruma
- Yüksek akım koruması
- Susuz çalışmayı önleyen 2. koruma (5 m seviye flatörü)
- Basınç transmitteri ile çalışma
- Basınç bilgisini ekrandan izleyebilme
- Çalışma verilerinin Modbus RS 485 üzerinden BMS'ye aktarımı
- Yayı tip sessiz çekvalf ve beş yollu vana
- Manometre ve basınç şalteri
- Titreşimi engelleyen lastik takozlu ve fırın boyalı çelik şase

Pompa Özellikleri

| | |
|----------------------------|-------------------------|
| Pompa Gövdesi | AISI304 Paslanmaz Çelik |
| Pompa Mili | AISI304 Paslanmaz Çelik |
| Fan ve Difüzör | AISI304 Paslanmaz Çelik |
| Mekanik Salmastra | Karbon / Seramik / NBR |
| Giriş Çıkış Gövdesi | AISI304 Paslanmaz Çelik |
| Sıvı Sıcaklığı | 0 - 100°C |

Not: Özel yataklama sistemi sayesinde uzun süre susuz çalışmaya karşı dayanıklıdır.

Emme ve basma kolektörleri AISI304 paslanmaz çeliktir.

| STOK KODU | MODELİ | GÜÇ (HP) | ANMA AKIMI (AMPER) | H | DEBİ (Q) m ³ /h | | | DENGE TANKI | | TAVSİYE EDİLEN TÜKETİCİ FİYATI |
|--------------|-----------------|----------|--------------------|--------------------------|----------------------------|-----|-----|-------------|--------|--------------------------------|
| | | | | | 1x4 | 1x5 | 1x6 | HACİM | BASINÇ | |
| 087 1191 000 | 1HF KO-ST5/6-11 | 1,5 | 2,6 | Çalıştırma Basıncı (mSS) | 48 | 41 | 37 | 100 lt | PN10 | 45.950 TL |
| 087 1193 000 | 1HF KO-ST5/8-15 | 2 | 3,4 | | 64 | 55 | 50 | 100 lt | PN10 | 49.750 TL |

| STOK KODU | MODELİ | GÜÇ (HP) | ANMA AKIMI (AMPER) | H | DEBİ (Q) m ³ /h | | | DENGE TANKI | | TAVSİYE EDİLEN TÜKETİCİ FİYATI |
|--------------|-----------------|----------|--------------------|--------------------------|----------------------------|-----|------|-------------|--------|--------------------------------|
| | | | | | 1x6 | 1x8 | 1x11 | HACİM | BASINÇ | |
| 087 1292 000 | 1HF KO-ST8/7-30 | 3 | 6,2 | Çalıştırma Basıncı (mSS) | 68 | 63 | 49 | 100 lt | PN10 | 67.200 TL |
| 087 1293 000 | 1HF KO-ST8/8-30 | 3 | 6,2 | | 77 | 72 | 56 | 100 lt | PN10 | 68.200 TL |

| STOK KODU | MODELİ | GÜÇ (HP) | ANMA AKIMI (AMPER) | H | DEBİ (Q) m ³ /h | | | DENGE TANKI | | TAVSİYE EDİLEN TÜKETİCİ FİYATI |
|--------------|------------------|----------|--------------------|--------------------------|----------------------------|------|------|-------------|--------|--------------------------------|
| | | | | | 1x9 | 1x12 | 1x15 | HACİM | BASINÇ | |
| 087 1390 000 | 1HF KO-ST12/5-30 | 4 | 6,2 | Çalıştırma Basıncı (mSS) | 57 | 50 | 39 | 100 lt | PN10 | 65.450 TL |
| 087 1391 000 | 1HF KO-ST12/6-40 | 5,5 | 8 | | 68 | 60 | 47 | 100 lt | PN10 | 71.900 TL |

| STOK KODU | MODELİ | GÜÇ (HP) | ANMA AKIMI (AMPER) | H | DEBİ (Q) m ³ /h | | | DENGE TANKI | | TAVSİYE EDİLEN TÜKETİCİ FİYATI |
|--------------|------------------|----------|--------------------|--------------------------|----------------------------|------|------|-------------|--------|--------------------------------|
| | | | | | 1x12 | 1x16 | 1x20 | HACİM | BASINÇ | |
| 087 1490 000 | 1HF KO-ST16/5-55 | 7,5 | 10,9 | Çalıştırma Basıncı (mSS) | 65 | 58 | 49 | 100 lt | PN10 | 79.250 TL |
| 087 1491 000 | 1HF KO-ST16/6-55 | 7,5 | 10,9 | | 75 | 70 | 58 | 100 lt | PN10 | 80.500 TL |

| STOK KODU | MODELİ | GÜÇ (HP) | ANMA AKIMI (AMPER) | H | DEBİ (Q) m ³ /h | | | DENGE TANKI | | TAVSİYE EDİLEN TÜKETİCİ FİYATI |
|--------------|------------------|----------|--------------------|--------------------------|----------------------------|------|------|-------------|--------|--------------------------------|
| | | | | | 1x16 | 1x20 | 1x24 | HACİM | BASINÇ | |
| 087 4540 000 | 1HF KO-ST20/5-55 | 7,5 | 10,9 | Çalıştırma Basıncı (mSS) | 62 | 58 | 50 | 100 lt | PN10 | 80.000 TL |

- 16 bar ve üzeri basınçlar için flex hortum önerilmez.
- Durdurma basıncı çalıştırma basıncının minimum 1,5 bar üzerindedir.
- Ürünün garanti kapsamına girebilmesi için, ilk çalıştırmanın yetkili servislerimizce yapılması gerekmektedir.
- Hidrofor ekisi kottan emiş yapacak ise firmamızdan bilgi alınız.
- Tavsiye edilen tank ve bağlantı fleksi fiyatları için firmamız ile iletişime geçiniz.

KOMPLE PASLANMAZ CELİK, FREKANS KONTROLLÜ, İKİ POMPALI HİDROFORLAR (2 HF KO-ST SERİSİ)



Genel Özellikler

- Motor üzerine entegre her pompa için ayrı HYDROKON frekans invertörü
- Sabit basınçta değişken debi ile su tüketimi
- Frekans invertörünün yumuşak kalkış ve duruşu
- Uzun mekanik ömür ve daha az bakım
- Enerji tasarrufu ve yüksek konfor
- PID kontrol sayesinde optimum verim
- Kaviteasyonun neden olduğu su tesisatı rahatsızlıklarına son
- Sessiz çalışma
- Düşük akım koruması sayesinde susuz çalışmaya karşı koruma
- Yüksek akım koruması
- Susuz çalıştırmayı önleyen 2. koruma (5 m seviye flatörü)
- Basınç transmitteri ile çalışma
- Basınç bilgisini ekrandan izleyebilme
- Çalışma verilerinin Modbus RS 485 üzerinden BMS'ye aktarımı
- Eş yaşlanma özelliği sayesinde her pompanın sürücü ile çalışması
- Yaylı tip sessiz çekvalf ve beş yollu vana
- Emiş ve basma kollektörü, manometre ve basınç şalteri
- Titreşimi engelleyen lastik takozlu ve fırın boyalı çelik şase

Pompa Özellikleri

| | |
|----------------------------|-------------------------|
| Pompa Gövdesi | AISI304 Paslanmaz Çelik |
| Pompa Mili | AISI304 Paslanmaz Çelik |
| Fan ve Difüzör | AISI304 Paslanmaz Çelik |
| Mekanik Salmastra | Karbon / Seramik / NBR |
| Giriş Çıkış Gövdesi | AISI304 Paslanmaz Çelik |
| Sıvı Sıcaklığı | 0 - 100°C |

Not: Özel yataklama sistemi sayesinde uzun süre susuz çalışmaya karşı dayanıklıdır.

Emme ve basma kollektörleri AISI304 paslanmaz çeliktir.

| STOK KODU | MODELİ | GÜÇ (HP) | ANMA AKIMI (AMPER) | H | DEBİ (Q) m ³ /h | | | DENGE TANKI | | TAVSİYE EDİLEN TÜKETİCİ FİYATI |
|--------------|-----------------|----------|--------------------|--------------------------|----------------------------|-----|-----|-------------|--------|--------------------------------|
| | | | | | 2x4 | 2x5 | 2x6 | HACİM | BASINÇ | |
| 087 2191 000 | 2HF KO-ST5/6-11 | 2x1,5 | 2x2,6 | Çalıştırma Basıncı (mSS) | 48 | 41 | 37 | 100 lt | PN10 | 96.400 TL |
| 087 2193 000 | 2HF KO-ST5/8-15 | 2x2 | 2x3,4 | | 64 | 55 | 50 | 100 lt | PN10 | 103.200 TL |

| STOK KODU | MODELİ | GÜÇ (HP) | ANMA AKIMI (AMPER) | H | DEBİ (Q) m ³ /h | | | DENGE TANKI | | TAVSİYE EDİLEN TÜKETİCİ FİYATI |
|--------------|-----------------|----------|--------------------|--------------------------|----------------------------|-----|------|-------------|--------|--------------------------------|
| | | | | | 2x6 | 2x8 | 2x11 | HACİM | BASINÇ | |
| 087 2292 000 | 2HF KO-ST8/7-30 | 2x3 | 2x6,2 | Çalıştırma Basıncı (mSS) | 68 | 63 | 49 | 100 lt | PN10 | 142.600 TL |
| 087 2293 000 | 2HF KO-ST8/8-30 | 2x4 | 2x6,2 | | 77 | 72 | 56 | 100 lt | PN10 | 144.500 TL |

| STOK KODU | MODELİ | GÜÇ (HP) | ANMA AKIMI (AMPER) | H | DEBİ (Q) m ³ /h | | | DENGE TANKI | | TAVSİYE EDİLEN TÜKETİCİ FİYATI |
|--------------|------------------|----------|--------------------|--------------------------|----------------------------|------|------|-------------|--------|--------------------------------|
| | | | | | 2x9 | 2x12 | 2x15 | HACİM | BASINÇ | |
| 087 2390 000 | 2HF KO-ST12/5-30 | 2x4 | 2x6,2 | Çalıştırma Basıncı (mSS) | 57 | 50 | 39 | 100 lt | PN10 | 139.000 TL |
| 087 2391 000 | 2HF KO-ST12/6-40 | 2x5,5 | 2x8 | | 68 | 60 | 47 | 100 lt | PN10 | 152.000 TL |

| STOK KODU | MODELİ | GÜÇ (HP) | ANMA AKIMI (AMPER) | H | DEBİ (Q) m ³ /h | | | DENGE TANKI | | TAVSİYE EDİLEN TÜKETİCİ FİYATI |
|--------------|------------------|----------|--------------------|--------------------------|----------------------------|------|------|-------------|--------|--------------------------------|
| | | | | | 2x12 | 2x16 | 2x20 | HACİM | BASINÇ | |
| 087 2490 000 | 2HF KO-ST16/5-55 | 2x7,5 | 2x10,9 | Çalıştırma Basıncı (mSS) | 65 | 58 | 49 | 100 lt | PN10 | 168.750 TL |
| 087 2491 000 | 2HF KO-ST16/6-55 | 2x7,5 | 2x10,9 | | 75 | 70 | 58 | 100 lt | PN10 | 171.250 TL |

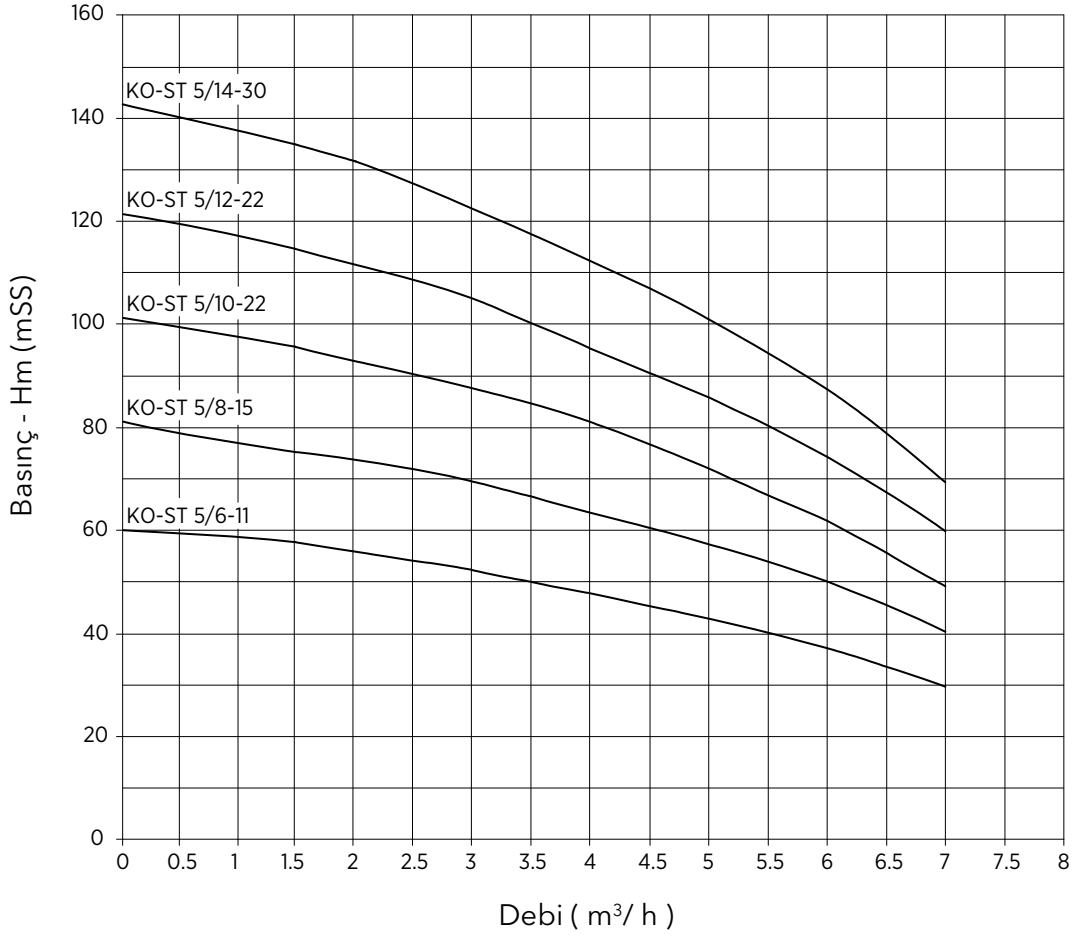
| STOK KODU | MODELİ | GÜÇ (HP) | ANMA AKIMI (AMPER) | H | DEBİ (Q) m ³ /h | | | DENGE TANKI | | TAVSİYE EDİLEN TÜKETİCİ FİYATI |
|--------------|------------------|----------|--------------------|--------------------------|----------------------------|------|------|-------------|--------|--------------------------------|
| | | | | | 2x16 | 2x20 | 2x24 | HACİM | BASINÇ | |
| 087 2590 000 | 2HF KO-ST20/5-55 | 2x7,5 | 2x10,9 | Çalıştırma Basıncı (mSS) | 62 | 58 | 50 | 100 lt | PN10 | 170.500 TL |

- 16 bar ve üzeri basınçlar için fleks hortum önerilmez.
- Emiş kollektörü dahildir. • Durdurma basıncı çalıştırma basıncının minimum 1,5 bar üzerindedir.
- Ürünün garanti kapsamına girebilmesi için, ilk çalıştırmanın yetkili servislerimizce yapılması gerekmektedir.
- Hidrofor ekisi kottan emiş yapacak ise firmamızdan bilgi alınız.
- Tavsiye edilen tank ve bağlantı fleksi fiyatları için firmamız ile iletişime geçiniz.

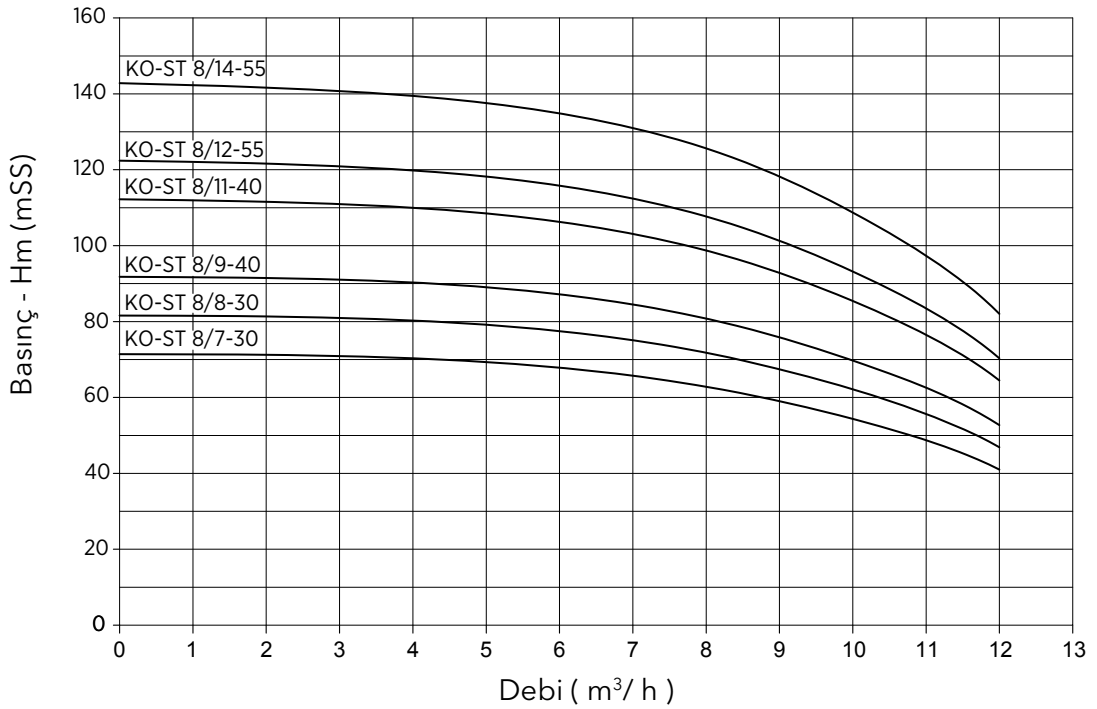
KO-ST SERİSİ POMPA HİDROLİK PERFORMANS EĞRİLERİ



KO-ST 5 Serisi

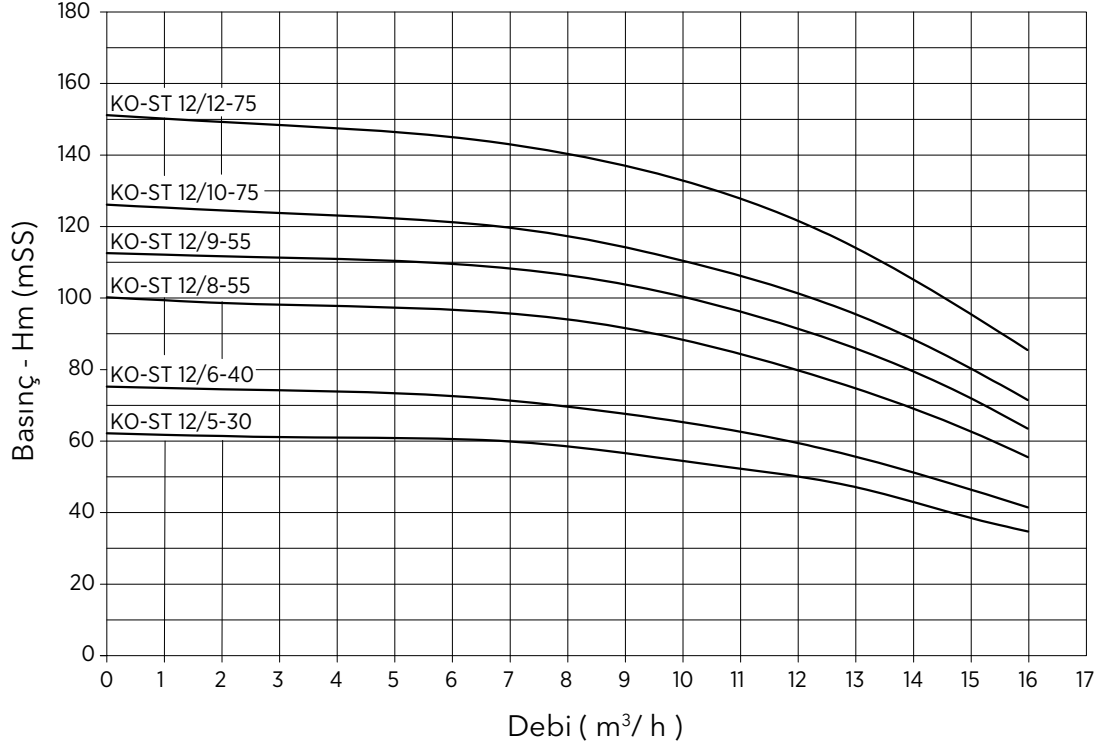


KO-ST 8 Serisi

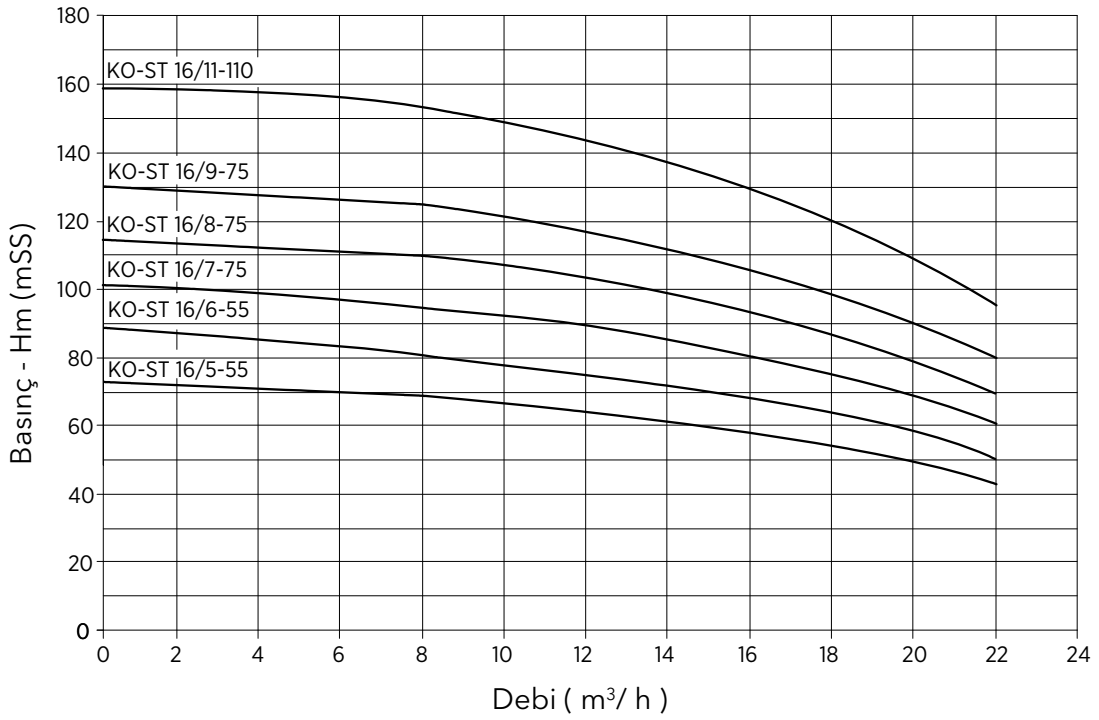


KO-ST SERİSİ POMPA HİDROLİK PERFORMANS EĞRİLERİ

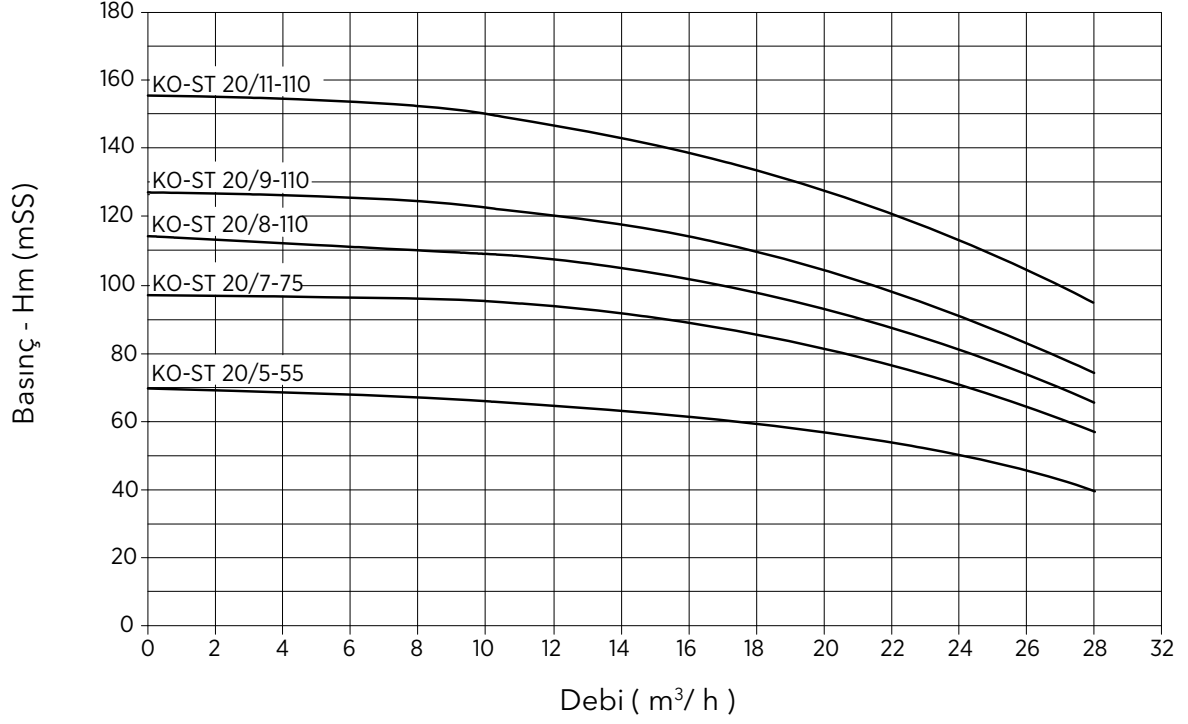
KO-ST 12 Serisi



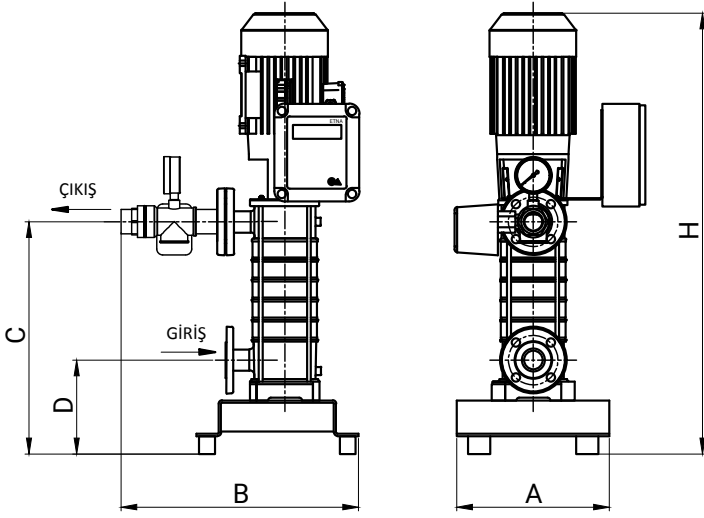
KO-ST 16 Serisi



KO-ST 20 Serisi



KOMPLE PASLANMAZ ÇELİK, SABİT DEVİRLİ, TEK POMPALI HİDROFOR ÖLÇÜLERİ



| MODEL | ÖLÇÜLER | | | | | | | Ağırlık (Kg) |
|--------------|---------|-------|-----|---|-----|-----|-----|--------------|
| | Giriş | Çıkış | A | B | C | D | H | |
| 1 KOST5/6-11 | 1" | 1" | 300 | | 368 | 135 | 722 | 27 |
| 1 KOST5/8-15 | | | | | 422 | | 776 | 29 |

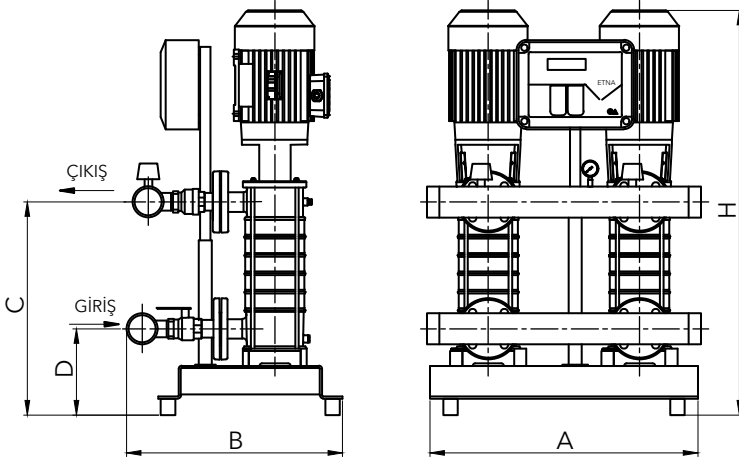
| MODEL | ÖLÇÜLER | | | | | | | Ağırlık (Kg) |
|--------------|---------|--------|-----|-----|-----|-----|-----|--------------|
| | Giriş | Çıkış | A | B | C | D | H | |
| 1 KOST8/7-30 | 1 1/2" | 1 1/2" | 450 | 525 | 440 | 210 | 870 | 43 |
| 1 KOST8/8-30 | | | | | 470 | | | |

| MODEL | ÖLÇÜLER | | | | | | | Ağırlık (Kg) |
|---------------|---------|--------|-----|-----|-----|-----|-----|--------------|
| | Giriş | Çıkış | A | B | C | D | H | |
| 1 KOST12/5-30 | 1 1/2" | 1 1/2" | 450 | 525 | 410 | 210 | 840 | 42 |
| 1 KOST12/6-40 | | | | | 440 | | | |

| MODEL | ÖLÇÜLER | | | | | | | Ağırlık (Kg) |
|---------------|---------|--------|-----|-----|-----|-----|-----|--------------|
| | Giriş | Çıkış | A | B | C | D | H | |
| 1 KOST16/5-55 | 1 1/2" | 1 1/2" | 450 | 525 | 470 | 210 | 940 | 60 |
| 1 KOST16/6-55 | | | | | 515 | | | |

| MODEL | ÖLÇÜLER | | | | | | | Ağırlık (Kg) |
|---------------|---------|--------|-----|-----|-----|-----|-----|--------------|
| | Giriş | Çıkış | A | B | C | D | H | |
| 1 KOST20/5-55 | 1 1/2" | 1 1/2" | 450 | 525 | 470 | 210 | 940 | 60 |

KOMPLE PASLANMAZ ÇELİK, SABİT DEVİRLİ, İKİ POMPALI HİDROFOR ÖLÇÜLERİ



| MODEL | ÖLÇÜLER | | | | | | | |
|--------------|---------|-------|-----|-----|-----|-----|-----|--------------|
| | Giriş | Çıkış | A | B | C | D | H | Ağırlık (Kg) |
| 2 KOST5/6-11 | 2" | 2" | 670 | 515 | 368 | 160 | 722 | 60 |
| 2 KOST5/8-15 | | | | | 422 | | | |

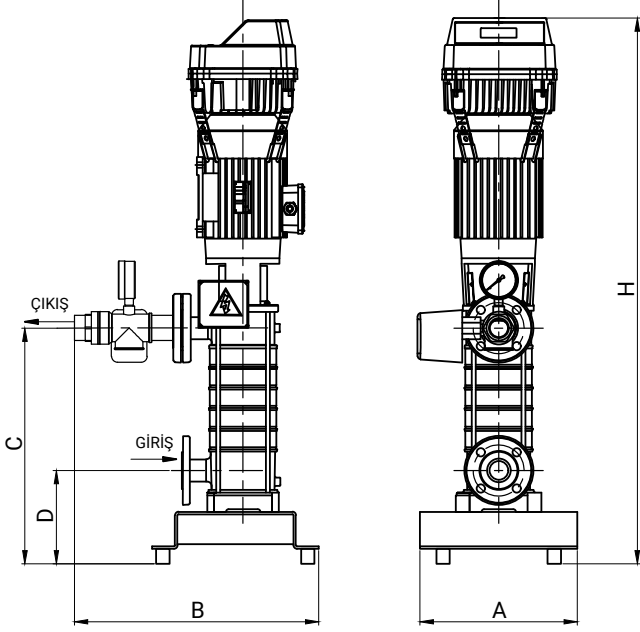
| MODEL | ÖLÇÜLER | | | | | | | |
|--------------|---------|--------|-----|-----|-----|-----|-----|--------------|
| | Giriş | Çıkış | A | B | C | D | H | Ağırlık (Kg) |
| 2 KOST8/7-30 | 2 1/2" | 2 1/2" | 670 | 565 | 470 | 210 | 900 | 103 |
| 2 KOST8/8-30 | | | | | 500 | | | |

| MODEL | ÖLÇÜLER | | | | | | | |
|---------------|---------|--------|-----|-----|-----|-----|-----|--------------|
| | Giriş | Çıkış | A | B | C | D | H | Ağırlık (Kg) |
| 2 KOST12/5-30 | 2 1/2" | 2 1/2" | 670 | 565 | 410 | 210 | 840 | 101 |
| 2 KOST12/6-40 | | | | | 440 | | | |

| MODEL | ÖLÇÜLER | | | | | | | |
|---------------|---------|-------|-----|-----|-----|-----|-----|--------------|
| | Giriş | Çıkış | A | B | C | D | H | Ağırlık (Kg) |
| 2 KOST16/5-55 | 3" | 3" | 670 | 600 | 470 | 210 | 940 | 138 |
| 2 KOST16/6-55 | | | | | 515 | | | |

| MODEL | ÖLÇÜLER | | | | | | | |
|---------------|---------|-------|-----|-----|-----|-----|-----|--------------|
| | Giriş | Çıkış | A | B | C | D | H | Ağırlık (Kg) |
| 2 KOST20/5-55 | 3" | 3" | 670 | 600 | 470 | 210 | 940 | 137 |

KOMPLE PASLANMAZ ÇELİK, FREKANS KONTROLLÜ, TEK POMPALI HİDROFOR ÖLÇÜLERİ



| MODEL | ÖLÇÜLER | | | | | | | Ağırlık (Kg) |
|-----------------|---------|-------|-----|-----|-----|-----|-----|--------------|
| | Giriş | Çıkış | A | B | C | D | H | |
| 1HF KO-ST5/6-11 | 1" | 1" | 300 | 410 | 368 | 160 | 862 | 29 |
| 1HF KO-ST5/8-15 | | | | | 422 | | | |

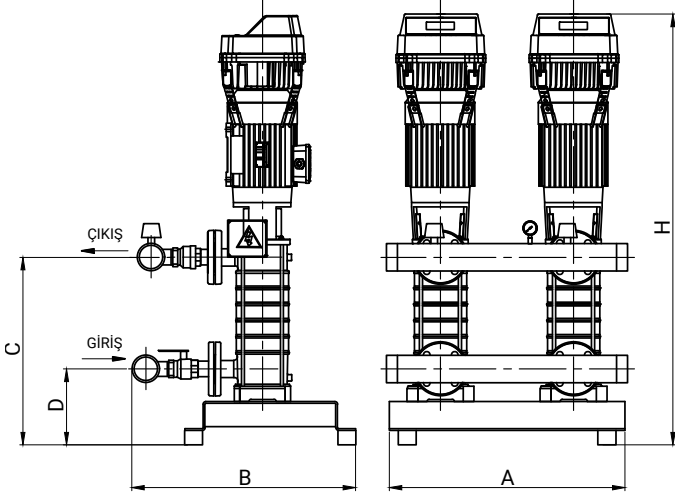
| MODEL | ÖLÇÜLER | | | | | | | Ağırlık (Kg) |
|----------------|---------|--------|-----|-----|-----|-----|-----|--------------|
| | Giriş | Çıkış | A | B | C | D | H | |
| 1 HF KOST8/730 | 1 1/2" | 1 1/2" | 450 | 525 | 440 | 210 | 990 | 45 |
| 1 HF KOST8/830 | | | | | 470 | | | |

| MODEL | ÖLÇÜLER | | | | | | | Ağırlık (Kg) |
|-------------------|---------|--------|-----|-----|-----|-----|-----|--------------|
| | Giriş | Çıkış | A | B | C | D | H | |
| 1 HF KO-ST12/5-30 | 1 1/2" | 1 1/2" | 450 | 525 | 410 | 210 | 980 | 43 |
| 1 HF KO-ST12/6-40 | | | | | 440 | | | |

| MODEL | ÖLÇÜLER | | | | | | | Ağırlık (Kg) |
|-----------------|---------|--------|-----|-----|-----|-----|------|--------------|
| | Giriş | Çıkış | A | B | C | D | H | |
| 1 HF KOST16/555 | 1 1/2" | 1 1/2" | 450 | 525 | 470 | 210 | 1080 | 61 |
| 1 HF KOST16/655 | | | | | 515 | | | |

| MODEL | ÖLÇÜLER | | | | | | | Ağırlık (Kg) |
|-------------------|---------|--------|-----|-----|-----|-----|------|--------------|
| | Giriş | Çıkış | A | B | C | D | H | |
| 1 HF KO-ST20/5-55 | 1 1/2" | 1 1/2" | 450 | 525 | 470 | 210 | 1080 | 62 |

KOMPLE PASLANMAZ ÇELİK, FREKANS KONTROLLÜ, İKİ POMPALI HİDROFOR ÖLÇÜLERİ



| MODEL | ÖLÇÜLER | | | | | | | |
|----------------|---------|-------|-----|-----|-----|-----|-----|--------------|
| | Giriş | Çıkış | A | B | C | D | H | Ağırlık (Kg) |
| 2 HF KOST5/611 | 2" | 2" | 670 | 515 | 368 | 160 | 862 | 59 |
| 2 HF KOST5/815 | | | | | 422 | | | |

| MODEL | ÖLÇÜLER | | | | | | | |
|----------------|---------|--------|-----|-----|-----|-----|------|--------------|
| | Giriş | Çıkış | A | B | C | D | H | Ağırlık (Kg) |
| 2 HF KOST8/730 | 2 1/2" | 2 1/2" | 670 | 565 | 470 | 210 | 1040 | 103 |
| 2 HF KOST8/830 | | | | | 500 | | | |

| MODEL | ÖLÇÜLER | | | | | | | |
|-----------------|---------|--------|-----|-----|-----|-----|-----|--------------|
| | Giriş | Çıkış | A | B | C | D | H | Ağırlık (Kg) |
| 2 HF KOST12/530 | 2 1/2" | 2 1/2" | 670 | 565 | 410 | 210 | 960 | 99 |
| 2 HF KOST12/640 | | | | | 440 | | | |

| MODEL | ÖLÇÜLER | | | | | | | |
|-----------------|---------|-------|-----|-----|-----|-----|------|--------------|
| | Giriş | Çıkış | A | B | C | D | H | Ağırlık (Kg) |
| 2 HF KOST16/555 | 3" | 3" | 670 | 600 | 470 | 210 | 1080 | 135 |
| 2 HF KOST16/655 | | | | | 515 | | | |

| MODEL | ÖLÇÜLER | | | | | | | |
|-----------------|---------|-------|-----|-----|-----|-----|------|--------------|
| | Giriş | Çıkış | A | B | C | D | H | Ağırlık (Kg) |
| 2 HF KOST20/555 | 3" | 3" | 670 | 600 | 470 | 210 | 1080 | 136 |

KOMPLE PASLANMAZ ÇELİK, SABİT DEVİRLİ, TEK POMPALI HİDROFORLAR (1KI SERİSİ)



Genel Özellikler

- Elektronik kontrol paneli
- Susuz çalışmaya karşı düşük akım koruması
- Susuz çalıştırmayı önleyen 2. koruma (5 m seviye flatörü)
- Ayarlanabilen alçak ve yüksek akım-gerilim koruması
- Faz sırası ve faz yokluğu koruması
- Arıza ve hata durumlarını hata kodları üzerinden ekranda izleyebilme
- Akım ve gerilim değerini ekranda okuyabilme
- Yaylı tip sessiz çekvalf ve beş yollu vana
- Manometre ve basınç şalteri
- Titreşimi engelleyen lastik takozlu ve fırınboyalı çelik şase

| Pompa Özellikleri | |
|----------------------------|-------------------------|
| Pompa Gövdesi | AISI304 Paslanmaz Çelik |
| Pompa Mili | AISI304 Paslanmaz Çelik |
| Fan ve Difüzör | AISI304 Paslanmaz Çelik |
| Mekanik Salmastra | Karbon / Seramik / NBR |
| Giriş Çıkış Gövdesi | AISI304 Paslanmaz Çelik |
| Sıvı Sıcaklığı | 0 - 100°C |

Not: Özel yataklama sistemi sayesinde uzun süre susuz çalışmaya karşı dayanıklıdır.

| STOK KODU | MODELİ | GÜÇ (HP) | ANMA AKIMI (AMPER) | H | DEBİ (Q) m ³ /h | | | DENGE TANKI | | TAVSİYE EDİLEN TÜKETİCİ FİYATI |
|-----------|--------|----------|--------------------|---|----------------------------|-----|-----|-------------|--------|--------------------------------|
| | | | | | 1x4 | 1x5 | 1x6 | HACİM | BASINÇ | |

KI 5 SERİSİ TEK POMPALI HİDROFORLAR (Trifaze)

| | | | | | | | | | | |
|-------------|--------------|---|-----|--------------------------|-----|-----|----|--------|------|-----------|
| 088 1145000 | 1 KI-5/10-22 | 3 | 4,9 | Çalıştırma Basıncı (mSS) | 81 | 71 | 62 | 100 lt | PN10 | 41.402 TL |
| 0881147000 | 1KI-5/12-22 | 3 | 4,9 | | 95 | 85 | 75 | 100 lt | PN16 | 42.850 TL |
| 0881149000 | 1KI-5/14-30 | 4 | 6,2 | | 112 | 101 | 89 | 100 lt | PN16 | 47.200 TL |

| STOK KODU | MODELİ | GÜÇ (HP) | ANMA AKIMI (AMPER) | H | DEBİ (Q) m ³ /h | | | DENGE TANKI | | TAVSİYE EDİLEN TÜKETİCİ FİYATI |
|-----------|--------|----------|--------------------|---|----------------------------|-----|------|-------------|--------|--------------------------------|
| | | | | | 1x6 | 1x8 | 1x11 | HACİM | BASINÇ | |

KI 8 SERİSİ TEK POMPALI HİDROFORLAR (Trifaze)

| | | | | | | | | | | |
|------------|------------|-----|------|--------------------------|-----|-----|--------|--------|------|-----------|
| 0881244000 | 1KI-8/9-40 | 5,5 | 8 | Çalıştırma Basıncı (mSS) | 87 | 81 | 63 | 100 lt | PN10 | 56.400 TL |
| 0881246000 | 1KI8/11-40 | 5,5 | 8 | | 106 | 99 | 76 | 200 lt | PN16 | 59.000 TL |
| 0881247000 | 1KI8/12-55 | 7,5 | 10,9 | | 116 | 108 | 83 | 200 lt | PN16 | 66.200 TL |
| 0881249000 | 1KI8/14-55 | 7,5 | 10,9 | | 126 | 97 | 200 lt | PN16 | PN10 | 68.400 TL |

| STOK KODU | MODELİ | GÜÇ (HP) | ANMA AKIMI (AMPER) | H | DEBİ (Q) m ³ /h | | | DENGE TANKI | | TAVSİYE EDİLEN TÜKETİCİ FİYATI |
|-----------|--------|----------|--------------------|---|----------------------------|------|------|-------------|--------|--------------------------------|
| | | | | | 1x9 | 1x12 | 1x15 | HACİM | BASINÇ | |

KI 12 SERİSİ TEK POMPALI HİDROFORLAR (Trifaze)

| | | | | | | | | | | |
|------------|-------------|-----|------|--------------------------|-----|-----|----|--------|------|-----------|
| 0881343000 | 1KI12/8-55 | 7,5 | 10,9 | Çalıştırma Basıncı (mSS) | 91 | 80 | 63 | 200 lt | PN10 | 61.400 TL |
| 0881344000 | 1KI12/9-55 | 7,5 | 10,9 | | 103 | 91 | 72 | 300 lt | PN16 | 62.700 TL |
| 0881345000 | 1KI12/10-75 | 10 | 14,1 | | 115 | 101 | 80 | 300 lt | PN16 | 66.800 TL |
| 0881347000 | 1KI12/12-75 | 10 | 14,1 | | 137 | 121 | 95 | 300 lt | PN16 | 71.000 TL |

| STOK KODU | MODELİ | GÜÇ (HP) | ANMA AKIMI (AMPER) | H | DEBİ (Q) m ³ /h | | | DENGE TANKI | | TAVSİYE EDİLEN TÜKETİCİ FİYATI |
|-----------|--------|----------|--------------------|---|----------------------------|------|------|-------------|--------|--------------------------------|
| | | | | | 1x12 | 1x16 | 1x20 | HACİM | BASINÇ | |

KI 16 SERİSİ TEK POMPALI HİDROFORLAR (Trifaze)

| | | | | | | | | | | |
|------------|------------|----|------|--------------------------|-----|-----|----|--------|------|-----------|
| 0881442000 | 1KI16/7-75 | 10 | 14,1 | Çalıştırma Basıncı (mSS) | 91 | 80 | 68 | 300 lt | PN10 | 65.800 TL |
| 0881443000 | 1KI16/8-75 | 10 | 14,1 | | 104 | 94 | 79 | 500 lt | PN16 | 67.300 TL |
| 0881444000 | 1KI16/9-75 | 10 | 14,1 | | 117 | 106 | 90 | 500 lt | PN16 | 68.700 TL |

| STOK KODU | MODELİ | GÜÇ (HP) | ANMA AKIMI (AMPER) | H | DEBİ (Q) m ³ /h | | | DENGE TANKI | | TAVSİYE EDİLEN TÜKETİCİ FİYATI |
|-----------|--------|----------|--------------------|---|----------------------------|------|------|-------------|--------|--------------------------------|
| | | | | | 1x16 | 1x20 | 1x24 | HACİM | BASINÇ | |

KI 20 SERİSİ TEK POMPALI HİDROFORLAR (Trifaze)

| | | | | | | | | | | |
|------------|------------|----|------|--------------------------|----|----|----|--------|------|-----------|
| 0881542000 | 1KI20/7-75 | 10 | 14,1 | Çalıştırma Basıncı (mSS) | 89 | 82 | 71 | 500 lt | PN10 | 67.200 TL |
|------------|------------|----|------|--------------------------|----|----|----|--------|------|-----------|

- 16 bar ve üzeri basınçlar için flex hortum önerilmez.
- Durdurma basıncı çalıştırma basıncının minimum 1,5 bar üzerindedir.
- Ürünün garanti kapsamına girebilmesi için, ilk çalıştırmanın yetkili servislerimizce yapılması gerekmektedir.
- Hidrofor ekisi kottan emiş yapacak ise firmamızdan bilgi alınız.
- Tavsiye edilen tank ve bağlantı flexi fiyatları için firmamız ile iletişime geçiniz.

KOMPLE PASLANMAZ ÇELİK, SABİT DEVİRLİ, TEK POMPALI HİDROFORLAR (1KI SERİSİ)



ETNA®

Genel Özellikler

- Epoksi boyalı DKP kumanda panosu
- Susuz çalışmaya karşı düşük akım koruması
- Susuz çalıştırmayı önleyen 2. koruma (5 m seviye flatörü)
- Ayarlanabilen alçak ve yüksek akım-gerilim koruması
- Faz sırası ve faz yokluğu koruması
- Arıza durumunda hata adı ile ekranda okuyabilme
- Pompa hazır devrede ve hata durumlarını ekrandan izleyebilme
- Yaylı tip sessiz çekvalf ve beş yollu vana
- Manometre ve basınç şalteri
- Titreşimi engelleyen lastik takozlu ve fırın boyalı çelik şase

Pompa Özellikleri

| | |
|----------------------------|-------------------------|
| Pompa Gövdesi | AISI304 Paslanmaz Çelik |
| Pompa Mili | AISI304 Paslanmaz Çelik |
| Fan ve Difüzör | AISI304 Paslanmaz Çelik |
| Mekanik Salmatra | Karbon / Seramik / NBR |
| Giriş Çıkış Gövdesi | AISI304 Paslanmaz Çelik |
| Sıvı Sıcaklığı | 0 - 100°C |

Not: Özel yataklama sistemi sayesinde uzun süre susuz çalışmaya karşı dayanıklıdır.

| STOK KODU | MODELİ | GÜÇ (HP) | ANMA AKIMI (AMPER) | H | DEBİ (Q) m ³ /h | | | DENGE TANKI | | TAVSİYE EDİLEN TÜKETİCİ FİYATI |
|--|--------------|----------|--------------------|--------------------------|----------------------------|------|------|-------------|--------|--------------------------------|
| | | | | | 1x12 | 1x16 | 1x20 | HACİM | BASINÇ | |
| 1KI 16-11kW SERİSİ TEK POMPALI HİDROFOR (Trifaze) | | | | | | | | | | |
| 0881446000 | 1KI16/11-110 | 15 | 18,5 | Çalıştırma Basıncı (mSS) | 144 | 130 | 109 | 500 lt | PN16 | 100.000 TL |

| STOK KODU | MODELİ | GÜÇ (HP) | ANMA AKIMI (AMPER) | H | DEBİ (Q) m ³ /h | | | DENGE TANKI | | TAVSİYE EDİLEN TÜKETİCİ FİYATI |
|---|--------------|----------|--------------------|--------------------------|----------------------------|------|------|-------------|--------|--------------------------------|
| | | | | | 1x16 | 1x20 | 1x24 | HACİM | BASINÇ | |
| 1KI 20-11kW SERİSİ TEK POMPALI HİDROFORLAR (Trifaze) | | | | | | | | | | |
| 0881543000 | 1KI20/8-110 | 15 | 18,5 | Çalıştırma Basıncı (mSS) | 102 | 94 | 82 | 500 lt | PN16 | 99.000 TL |
| 0881544000 | 1KI20/9-110 | 15 | 18,5 | Çalıştırma Basıncı (mSS) | 115 | 107 | 95 | 750 lt | PN16 | 100.500 TL |
| 0881546000 | 1KI20/11-110 | 15 | 18,5 | Çalıştırma Basıncı (mSS) | 140 | 128 | 110 | 750 lt | PN16 | 104.000 TL |

- 16 bar ve üzeri basınçlar için flex hortum önerilmez.
- Durdurma basıncı çalıştırma basıncının minimum 1,5 bar üzerindedir.
- Ürünün garanti kapsamına girebilmesi için, ilk çalıştırmanın yetkili servislerimizce yapılması gerekmektedir.
- Hidrofor eksi kottan emiş yapacak ise firmamızdan bilgi alınız.
- Tavsiye edilen tank ve bağlantı fleksi fiyatları için firmamız ile iletişime geçiniz.

KOMPLE PASLANMAZ ÇELİK, SABİT DEVİRLİ, İKİ POMPALI HİDROFORLAR (2Kİ SERİSİ)



Genel Özellikler

- Elektronik kontrol paneli
- Susuz çalışmaya karşı düşük akım koruması
- Susuz çalıştırmayı önleyen 2. koruma (5 m seviye flatörü)
- Ayarlanabilen alçak ve yüksek akım-gerilim koruması
- Faz sırası ve faz yokluğu koruması
- Arıza durumunda hata adını ekranda okuyabilme
- Pompa hazır devrede ve hata durumlarını ekrandan izleyebilme
- Faz gerilimleri ve motor akımlarını ekranda izleyebilme
- Sıralı çalışma eş yaşlanma özelliği
- Yaylı tip sessiz çekvalf ve beş yollu vana
- Emiş ve basma kollektörü, manometre ve basınç şalteri
- Titreşimi engelleyen lastik takozlu ve fırın boyalı çelik şase

| Pompa Özellikleri | |
|----------------------------|-------------------------|
| Pompa Gövdesi | AISI304 Paslanmaz Çelik |
| Pompa Mili | AISI304 Paslanmaz Çelik |
| Fan ve Difüzör | AISI304 Paslanmaz Çelik |
| Mekanik Salmastra | Karbon / Seramik / NBR |
| Giriş Çıkış Gövdesi | AISI304 Paslanmaz Çelik |
| Sıvı Sıcaklığı | 0 - 100°C |

Not: Özel yataklama sistemi sayesinde uzun süre susuz çalışmaya karşı dayanıklıdır.

Emme ve basma kollektörleri AISI304 paslanmaz çeliktir.

| STOK KODU | MODELİ | GÜÇ (HP) | ANMA AKIMI (AMPER) | H | DEBİ (Q) m³/h | | | DENGE TANKI | | TAVSİYE EDİLEN TÜKETİCİ FİYATI |
|-----------|--------|----------|--------------------|---|---------------|-----|-----|-------------|--------|--------------------------------|
| | | | | | 2x4 | 2x5 | 2x6 | HACİM | BASINÇ | |

KI5 SERİSİ İKİ POMPALI HİDROFORLAR (Trifaze)

| | | | | | | | | | | |
|------------|------------|-----|-------|--------------------------|-----|-----|----|--------|------|------------|
| 0882145000 | 2KI5/10-22 | 2x3 | 2x4,9 | Çalıştırma Basıncı (mSS) | 81 | 71 | 62 | 100 lt | PN10 | 89.700 TL |
| 0882147000 | 2KI5/12-22 | 2x3 | 2x4,9 | | 95 | 85 | 75 | 100 lt | PN16 | 92.500 TL |
| 0882149000 | 2KI5/14-30 | 2x4 | 2x6,2 | | 112 | 101 | 89 | 100 lt | PN16 | 101.300 TL |

| STOK KODU | MODELİ | GÜÇ (HP) | ANMA AKIMI (AMPER) | H | DEBİ (Q) m³/h | | | DENGE TANKI | | TAVSİYE EDİLEN TÜKETİCİ FİYATI |
|-----------|--------|----------|--------------------|---|---------------|-----|------|-------------|--------|--------------------------------|
| | | | | | 2x6 | 2x8 | 2x11 | HACİM | BASINÇ | |

KI8 SERİSİ İKİ POMPALI HİDROFORLAR (Trifaze)

| | | | | | | | | | | |
|------------|------------|-------|--------|--------------------------|-----|-----|----|--------|------|------------|
| 0882244000 | 2KI8/9-40 | 2x5,5 | 2x8 | Çalıştırma Basıncı (mSS) | 87 | 81 | 63 | 100 lt | PN10 | 127.900 TL |
| 0882246000 | 2KI8/11-40 | 2x5,5 | 2x8 | | 106 | 99 | 76 | 200 lt | PN16 | 133.000 TL |
| 0882247000 | 2KI8/12-55 | 2x7,5 | 2x10,9 | | 116 | 108 | 83 | 200 lt | PN16 | 147.400 TL |
| 0882249000 | 2KI8/14-55 | 2x7,5 | 2x10,9 | | 135 | 126 | 97 | 200 lt | PN16 | 151.800 TL |

| STOK KODU | MODELİ | GÜÇ (HP) | ANMA AKIMI (AMPER) | H | DEBİ (Q) m³/h | | | DENGE TANKI | | TAVSİYE EDİLEN TÜKETİCİ FİYATI |
|-----------|--------|----------|--------------------|---|---------------|------|------|-------------|--------|--------------------------------|
| | | | | | 2x9 | 2x12 | 2x15 | HACİM | BASINÇ | |

KI12 SERİSİ İKİ POMPALI HİDROFORLAR (Trifaze)

| | | | | | | | | | | |
|------------|-------------|-------|--------|--------------------------|-----|-----|----|--------|------|------------|
| 0882343000 | 2KI12/8-55 | 2x7,5 | 2x10,9 | Çalıştırma Basıncı (mSS) | 91 | 80 | 63 | 200 lt | PN10 | 137.700 TL |
| 0882344000 | 2KI12/9-55 | 2x7,5 | 2x10,9 | | 103 | 91 | 72 | 300 lt | PN16 | 140.400 TL |
| 0882345000 | 2KI12/10-75 | 2x10 | 2x14,1 | | 115 | 101 | 80 | 300 lt | PN16 | 148.700 TL |
| 0882347000 | 2KI12/12-75 | 2x10 | 2x14,1 | | 137 | 121 | 95 | 300 lt | PN16 | 157.000 TL |

| STOK KODU | MODELİ | GÜÇ (HP) | ANMA AKIMI (AMPER) | H | DEBİ (Q) m³/h | | | DENGE TANKI | | TAVSİYE EDİLEN TÜKETİCİ FİYATI |
|-----------|--------|----------|--------------------|---|---------------|------|------|-------------|--------|--------------------------------|
| | | | | | 2x12 | 2x16 | 2x20 | HACİM | BASINÇ | |

KI16 SERİSİ İKİ POMPALI HİDROFORLAR (Trifaze)

| | | | | | | | | | | |
|------------|------------|------|--------|--------------------------|-----|-----|----|--------|------|------------|
| 0882442000 | 2KI16/7-75 | 2x10 | 2x14,1 | Çalıştırma Basıncı (mSS) | 91 | 80 | 68 | 300 lt | PN10 | 148.800 TL |
| 0882443000 | 2KI16/8-75 | 2x10 | 2x14,1 | | 104 | 94 | 79 | 500 lt | PN16 | 151.600 TL |
| 0882444000 | 2KI16/9-75 | 2x10 | 2x14,1 | | 117 | 106 | 90 | 500 lt | PN16 | 154.500 TL |

| STOK KODU | MODELİ | GÜÇ (HP) | ANMA AKIMI (AMPER) | H | DEBİ (Q) m³/h | | | DENGE TANKI | | TAVSİYE EDİLEN TÜKETİCİ FİYATI |
|-----------|--------|----------|--------------------|---|---------------|------|------|-------------|--------|--------------------------------|
| | | | | | 2x16 | 2x20 | 2x24 | HACİM | BASINÇ | |

KI20 SERİSİ İKİ POMPALI HİDROFORLAR (Trifaze)

| | | | | | | | | | | |
|------------|------------|------|--------|--------------------------|----|----|----|--------|------|------------|
| 0882592000 | 2KI20/7-75 | 2x10 | 2x14,1 | Çalıştırma Basıncı (mSS) | 89 | 82 | 71 | 500 lt | PN10 | 150.300 TL |
|------------|------------|------|--------|--------------------------|----|----|----|--------|------|------------|

• 16 bar ve üzeri basınçlar için fleks hortum önerilmez.

• Emiş kollektörü dahildir.

• Durdurma basıncı çalıştırma basıncının minimum 1,5 bar üzerindedir.

• Ürünün garanti kapsamına girebilmesi için, ilk çalıştırmanın yetkili servislerimizce yapılması gerekmektedir.

• Hidrofor ekisi kottan emiş yapacak ise firmamızdan bilgi alınır. • Tavsiye edilen tank ve bağlantı fleksi fiyatları için firmamız ile iletişime geçiniz.

KOMPLE PASLANMAZ ÇELİK, SABİT DEVİRLİ, İKİ POMPALI HİDROFORLAR (2KI SERİSİ)



ETNA®

Genel Özellikler

- Epoksi boyalı DKP kumanda panosu
- Susuz çalışmaya karşı düşük akım koruması
- Susuz çalıştırmayı önleyen 2. koruma (5 m seviye flatörü)
- Ayarlanabilen alçak ve yüksek akım-gerilim koruması
- Faz sırası ve faz yokluğu koruması
- Arıza durumunda hata adı ile ekranda okuyabilme
- Pompa hazır devrede ve hata durumlarını ekrandan izleyebilme
- Sıralı çalışma eş yaşlanma özelliği
- Yalıtımlı tip sessiz çekvalf ve beş yollu vana
- Emiş ve basma kollektörü, manometre ve basınç şalteri
- Titreşimi engelleyen lastik takozlu ve fırın boyalı çelik şase

| Pompa Özellikleri | |
|----------------------------|-------------------------|
| Pompa Gövdesi | AISI304 Paslanmaz Çelik |
| Pompa Mili | AISI304 Paslanmaz Çelik |
| Fan ve Difüzör | AISI304 Paslanmaz Çelik |
| Mekanik Salmastra | Karbon / Seramik / NBR |
| Giriş Çıkış Gövdesi | AISI304 Paslanmaz Çelik |
| Sıvı Sıcaklığı | 0 - 100°C |

Not: Özel yataklama sistemi sayesinde uzun süre susuz çalışmaya karşı dayanıklıdır. Emme ve basma kollektörleri AISI304 paslanmaz çeliktir.

| STOK KODU | MODELİ | GÜÇ (HP) | ANMA AKIMI (AMPER) | H | DEBİ (Q) m³/h | | | DENGE TANKI | | TAVSİYE EDİLEN TÜKETİCİ FİYATI |
|--|--------------|----------|--------------------|--------------------------|---------------|------|------|-------------|--------|--------------------------------|
| | | | | | 2x12 | 2x16 | 2x20 | HACİM | BASINÇ | |
| KI16-11kW SERİSİ İKİ POMPALI HİDROFOR (Trifaze) | | | | | | | | | | |
| 0882446000 | 2KI16/11-110 | 2x15 | 2x18,5 | Çalıştırma Basıncı (mSS) | 144 | 130 | 109 | 500 lt | PN16 | 229.700 TL |

| STOK KODU | MODELİ | GÜÇ (HP) | ANMA AKIMI (AMPER) | H | DEBİ (Q) m³/h | | | DENGE TANKI | | TAVSİYE EDİLEN TÜKETİCİ FİYATI |
|---|--------------|----------|--------------------|--------------------------|---------------|------|------|-------------|--------|--------------------------------|
| | | | | | 2x16 | 2x20 | 2x24 | HACİM | BASINÇ | |
| KI20-11kW SERİSİ İKİ POMPALI HİDROFORLAR (Trifaze) | | | | | | | | | | |
| 0882553000 | 2KI20/8-110 | 2x15 | 2x18,5 | Çalıştırma Basıncı (mSS) | 102 | 94 | 82 | 500 lt | PN16 | 225.900 TL |
| 0882554000 | 2KI20/9-110 | 2x15 | 2x18,5 | | 115 | 107 | 95 | 750 lt | PN16 | 229.000 TL |
| 0882556000 | 2KI20/11-110 | 2x15 | 2x18,5 | | 140 | 128 | 110 | 750 lt | PN16 | 236.000 TL |

- 16 bar ve üzeri basınçlar için flex hortum önerilmez.
- Durdurma basıncı çalıştırma basıncının minimum 1,5 bar üzerindedir.
- Ürünün garanti kapsamına girebilmesi için, ilk çalıştırmanın yetkili servislerimizce yapılması gerekmektedir.
- Hidrofor ekisi kottan emiş yapacak ise firmamızdan bilgi alınız.
- Tavsiye edilen tank ve bağlantı fleksi fiyatları için firmamız ile iletişime geçiniz.

KOMPLE PASLANMAZ ÇELİK, SABİT DEVİRLİ, ÜÇ POMPALI HİDROFORLAR (3KI SERİSİ)



Genel Özellikler

- Elektronik kontrol paneli
- Susuz çalışmaya karşı düşük akım koruması
- Susuz çalıştırmayı önleyen 2. koruma (5 m seviye flatörü)
- Ayarlanabilen alçak ve yüksek akım-gerilim koruması
- Faz sırası ve faz yokluğu koruması
- Arıza durumunda hata adı ile ekranda okuyabilme
- Pompa hazır devrede ve hata durumlarını ekrandan izleyebilme
- Faz gerilimleri ve motor akımlarını ekranda izleyebilme
- Sıralı çalışma eş yaşlanma özelliği
- Yaylı tip sessiz çekvalf ve beş yollu vana
- Emiş ve basma kollektörü, manometre ve basınç şalteri
- Titreşimi engelleyen lastik takozlu ve fırın boyalı çelik şase

| Pompa Özellikleri | |
|----------------------------|-------------------------|
| Pompa Gövdesi | AISI304 Paslanmaz Çelik |
| Pompa Mili | AISI304 Paslanmaz Çelik |
| Fan ve Difüzör | AISI304 Paslanmaz Çelik |
| Mekanik Salmastra | Karbon / Seramik / NBR |
| Giriş Çıkış Gövdesi | AISI304 Paslanmaz Çelik |
| Sıvı Sıcaklığı | 0 - 100°C |

Not: Özel yataklama sistemi sayesinde uzun süre susuz çalışmaya karşı dayanıklıdır.

Emme ve basma kollektörleri AISI304 paslanmaz çeliktir.

| STOK KODU | MODELİ | GÜÇ (HP) | ANMA AKIMI (AMPER) | H | DEBİ (Q) m³/h | | | DENGE TANKI | | TAVSİYE EDİLEN TÜKETİCİ FİYATI |
|-----------|--------|----------|--------------------|---|---------------|-----|-----|-------------|--------|--------------------------------|
| | | | | | 3x4 | 3x5 | 3x6 | HACİM | BASINÇ | |

K15 SERİSİ ÜÇ POMPALI HİDROFORLAR (Trifaze)

| | | | | | | | | | | |
|------------|-------------|-------|-------|--------------------------|-----|-----|----|--------|------|------------|
| 0883141000 | 3KI 5/6-11 | 3x1,5 | 3x2,6 | Çalıştırma Basıncı (mSS) | 48 | 41 | 37 | 100 lt | PN10 | 111.000 TL |
| 0883143000 | 3KI 5/8-15 | 3x2 | 3x3,4 | | 64 | 55 | 50 | 100 lt | PN10 | 120.600 TL |
| 0883145000 | 3KI 5/10-22 | 3x3 | 3x3,4 | | 81 | 71 | 62 | 100 lt | PN10 | 131.500 TL |
| 0883147000 | 3KI 5/12-22 | 3x3 | 3x5 | | 95 | 85 | 75 | 100 lt | PN16 | 135.700 TL |
| 0883149000 | 3KI 5/14-30 | 3x4 | 3x6,2 | | 112 | 101 | 89 | 100 lt | PN16 | 148.900 TL |

| STOK KODU | MODELİ | GÜÇ (HP) | ANMA AKIMI (AMPER) | H | DEBİ (Q) m³/h | | | DENGE TANKI | | TAVSİYE EDİLEN TÜKETİCİ FİYATI |
|-----------|--------|----------|--------------------|---|---------------|-----|------|-------------|--------|--------------------------------|
| | | | | | 3x6 | 3x8 | 3x11 | HACİM | BASINÇ | |

K18 SERİSİ ÜÇ POMPALI HİDROFORLAR (Trifaze)

| | | | | | | | | | | |
|------------|-------------|-------|--------|--------------------------|-----|-----|----|--------|------|------------|
| 0883242000 | 3KI 8/7-30 | 3x3 | 3x5 | Çalıştırma Basıncı (mSS) | 68 | 63 | 49 | 100 lt | PN10 | 167.700 TL |
| 0883243000 | 3KI 8/8-30 | 3x4 | 3x6,2 | | 77 | 72 | 56 | 100 lt | PN10 | 171.000 TL |
| 0883244000 | 3KI 8/9-40 | 3x5,5 | 3x8 | | 87 | 81 | 63 | 100 lt | PN10 | 187.000 TL |
| 0883246000 | 3KI 8/11-40 | 3x5,5 | 3x8 | | 106 | 99 | 76 | 200 lt | PN16 | 195.000 TL |
| 0883247000 | 3KI 8/12-55 | 3x7,5 | 3x10,9 | | 116 | 108 | 83 | 200 lt | PN16 | 216.500 TL |
| 0883249000 | 3KI 8/14-55 | 3x7,5 | 3x10,9 | | 135 | 126 | 97 | 200 lt | PN16 | 223.000 TL |

| STOK KODU | MODELİ | GÜÇ (HP) | ANMA AKIMI (AMPER) | H | DEBİ (Q) m³/h | | | DENGE TANKI | | TAVSİYE EDİLEN TÜKETİCİ FİYATI |
|-----------|--------|----------|--------------------|---|---------------|------|------|-------------|--------|--------------------------------|
| | | | | | 3x9 | 3x12 | 3x15 | HACİM | BASINÇ | |

K12 SERİSİ ÜÇ POMPALI HİDROFORLAR (Trifaze)

| | | | | | | | | | | |
|------------|--------------|-------|--------|--------------------------|-----|-----|----|--------|------|------------|
| 0883340000 | 3KI 12/5-30 | 3x4 | 3x6,2 | Çalıştırma Basıncı (mSS) | 57 | 50 | 39 | 200 lt | PN10 | 163.900 TL |
| 0883341000 | 3KI 12/6-40 | 3x5,5 | 3x8 | | 68 | 60 | 47 | 200 lt | PN10 | 179.300 TL |
| 0883343000 | 3KI 12/8-55 | 3x7,5 | 3x10,9 | | 91 | 80 | 63 | 200 lt | PN10 | 201.900 TL |
| 0883344000 | 3KI 12/9-55 | 3x7,5 | 3x10,9 | | 103 | 91 | 72 | 300 lt | PN16 | 206.000 TL |
| 0883345000 | 3KI 12/10-75 | 3x10 | 3x14,1 | | 115 | 101 | 80 | 300 lt | PN16 | 218.400 TL |
| 0883347000 | 3KI 12/12-75 | 3x10 | 3x14,1 | | 137 | 121 | 95 | 300 lt | PN16 | 230.900 TL |

| STOK KODU | MODELİ | GÜÇ (HP) | ANMA AKIMI (AMPER) | H | DEBİ (Q) m³/h | | | DENGE TANKI | | TAVSİYE EDİLEN TÜKETİCİ FİYATI |
|-----------|--------|----------|--------------------|---|---------------|------|------|-------------|--------|--------------------------------|
| | | | | | 3x12 | 3x16 | 3x20 | HACİM | BASINÇ | |

K16 SERİSİ ÜÇ POMPALI HİDROFORLAR (Trifaze)

| | | | | | | | | | | |
|------------|-------------|-------|--------|--------------------------|-----|-----|----|--------|------|------------|
| 0883440000 | 3KI 16/5-55 | 3x7,5 | 3x10,9 | Çalıştırma Basıncı (mSS) | 65 | 58 | 49 | 300 lt | PN10 | 199.700 TL |
| 0883441000 | 3KI 16/6-55 | 3x7,5 | 3x10,9 | | 75 | 70 | 58 | 300 lt | PN10 | 204.000 TL |
| 0883442000 | 3KI 16/7-75 | 3x10 | 3x14,1 | | 91 | 80 | 68 | 300 lt | PN10 | 218.000 TL |
| 0883443000 | 3KI 16/8-75 | 3x10 | 3x14,1 | | 104 | 94 | 79 | 500 lt | PN16 | 222.200 TL |
| 0883444000 | 3KI 16/9-75 | 3x10 | 3x14,1 | | 117 | 106 | 90 | 500 lt | PN16 | 226.500 TL |

| STOK KODU | MODELİ | GÜÇ (HP) | ANMA AKIMI (AMPER) | H | DEBİ (Q) m³/h | | | DENGE TANKI | | TAVSİYE EDİLEN TÜKETİCİ FİYATI |
|-----------|--------|----------|--------------------|---|---------------|------|------|-------------|--------|--------------------------------|
| | | | | | 3x16 | 3x20 | 3x24 | HACİM | BASINÇ | |

K120 SERİSİ ÜÇ POMPALI HİDROFORLAR (Trifaze)

| | | | | | | | | | | |
|------------|-------------|-------|--------|--------------------------|----|----|----|--------|------|------------|
| 0883540000 | 3KI 20/5-55 | 3x7,5 | 3x10,9 | Çalıştırma Basıncı (mSS) | 62 | 58 | 50 | 500 lt | PN10 | 202.600 TL |
| 0883542000 | 3KI 20/7-75 | 3x10 | 3x14,1 | | 89 | 82 | 71 | 500 lt | PN10 | 222.000 TL |

- 16 bar ve üzeri basınçlar için fleks hortum önerilmez.
- Emiş kollektörü dahildir.
- Durdurma basıncı çalıştırma basıncının minimum 1,5 bar üzerindedir.
- Ürünün garanti kapsamına girebilmesi için, ilk çalıştırmanın yetkili servislerimizce yapılması gerekmektedir.
- Hidrofor ekisi kottan emiş yapacak ise firmamızdan bilgi alınız.
- Tavsiye edilen tank ve bağlantı fleksi fiyatları için firmamız ile iletişime geçiniz.

KOMPLE PASLANMAZ ÇELİK, SABİT DEVİRLİ, ÜÇ POMPALI HİDROFORLAR (3KI SERİSİ)



ETNA®

Genel Özellikler

- Epoksi boyalı DKP kumanda panosu
- Susuz çalışmaya karşı düşük akım koruması
- Susuz çalıştırmayı önleyen 2. koruma (5 m seviye flatörü)
- Ayarlanabilen alçak ve yüksek akım-gerilim koruması
- Faz sırası ve faz yokluğu koruması
- Arıza durumunda hata adı ile ekranda okuyabilme
- Pompa hazır devrede ve hata durumlarını ekrandan izleyebilme
- Sıralı çalışma eş yaşlanma özelliği
- Yaylı tip sessiz çekvalf ve beş yollu vana
- Emiş ve basma kollektörü, manometre ve basınç şalteri
- Titreşimi engelleyen lastik takozlu ve fırın boyalı çelik şase

Pompa Özellikleri

| | |
|----------------------------|-------------------------|
| Pompa Gövdesi | AISI304 Paslanmaz Çelik |
| Pompa Mili | AISI304 Paslanmaz Çelik |
| Fan ve Difüzör | AISI304 Paslanmaz Çelik |
| Mekanik Salmastra | Karbon / Seramik / NBR |
| Giriş Çıkış Gövdesi | AISI304 Paslanmaz Çelik |
| Sıvı Sıcaklığı | 0 - 100°C |

Not: Özel yataklama sistemi sayesinde uzun süre susuz çalışmaya karşı dayanıklıdır.

Emme ve basma kollektörleri AISI304 paslanmaz çeliktir.

| STOK KODU | MODELİ | GÜÇ (HP) | ANMA AKIMI (AMPER) | H | DEBİ (Q) m ³ /h | | | DENGE TANKI | | TAVSİYE EDİLEN TÜKETİCİ FİYATI |
|---|---------------|----------|--------------------|--------------------------|----------------------------|------|------|-------------|--------|--------------------------------|
| | | | | | 3x12 | 3x16 | 3x20 | HACİM | BASINÇ | |
| KI16-11kW SERİSİ ÜÇ POMPALI HİDROFOR (Trifaze) | | | | | | | | | | |
| 0883446000 | 3KI 16/11-110 | 3x15 | 3x18,5 | Çalıştırma Basıncı (mSS) | 144 | 130 | 109 | 500 lt | PN16 | 325.800 TL |

| STOK KODU | MODELİ | GÜÇ (HP) | ANMA AKIMI (AMPER) | H | DEBİ (Q) m ³ /h | | | DENGE TANKI | | TAVSİYE EDİLEN TÜKETİCİ FİYATI |
|--|---------------|----------|--------------------|--------------------------|----------------------------|------|------|-------------|--------|--------------------------------|
| | | | | | 3x16 | 3x20 | 3x24 | HACİM | BASINÇ | |
| KI20-11kW SERİSİ ÜÇ POMPALI HİDROFORLAR (Trifaze) | | | | | | | | | | |
| 0883543000 | 3KI 20/8-110 | 3x15 | 3x18,5 | Çalıştırma Basıncı (mSS) | 102 | 94 | 82 | 500 lt | PN16 | 323.300 TL |
| 0883544000 | 3KI 20/9-110 | 3x15 | 3x18,5 | | 115 | 107 | 95 | 750 lt | PN16 | 328.200 TL |
| 0883546000 | 3KI 20/11-110 | 3x15 | 3x18,5 | | 140 | 128 | 110 | 750 lt | PN16 | 338.500 TL |

- 16 bar ve üzeri basınçlar için fleks hortum önerilmez.
- Emiş kollektörü dahildir.
- Durdurma basıncı çalıştırma basıncının minimum 1,5 bar üzerindedir.
- Ürünün garanti kapsamına girebilmesi için, ilk çalıştırmanın yetkili servislerimizce yapılması gerekmektedir.
- Hidrofor eksi kottan emiş yapacak ise firmamızdan bilgi alınız.
- Tavsiye edilen tank ve bağlantı fleksi fiyatları için firmamız ile iletişime geçiniz.

KOMPLE PASLANMAZ ÇELİK, FREKANS KONTROLLÜ, TEK POMPALI HİDROFÖRLER (1 HF KI SERİSİ)



Genel Özellikler

- Motor üzerine entegre HYDROKON frekans invertörü
- Sabit basınçta değişken debi ile su tüketimi
- Frekans invertörünün yumuşak kalkış ve duruşu
- Uzun mekanik ömür ve daha az bakım
- Enerji tasarrufu ve yüksek konfor
- PID kontrol sayesinde optimum verim
- Kaviteasyonun neden olduğu su tesisatı rahatsızlıklarına son
- Sessiz çalışma
- Düşük akım koruması sayesinde susuz çalışmaya karşı koruma
- Yüksek akım koruması
- Susuz çalıştırmayı önleyen 2. koruma (5 m seviye flatörü)
- Basınç transmitteri ile çalışma
- Basınç bilgisini ekrandan izleyebilme
- Çalışma verilerinin Modbus RS 485 üzerinden BMS'ye aktarımı
- Yaylı tip sessiz çekvalf ve beş yollu vana
- Manometre ve basınç şalteri
- Titreşimi engelleyen lastik takozlu ve fırın boyalı çelik şase

| Pompa Özellikleri | |
|----------------------------|-------------------------|
| Pompa Gövdesi | AISI304 Paslanmaz Çelik |
| Pompa Mili | AISI304 Paslanmaz Çelik |
| Fan ve Difüzör | AISI304 Paslanmaz Çelik |
| Mekanik Salmastra | Karbon / Seramik / NBR |
| Giriş Çıkış Gövdesi | AISI304 Paslanmaz Çelik |
| Sıvı Sıcaklığı | 0 - 100°C |

Not: Özel yataklama sistemi sayesinde uzun süre susuz çalışmaya karşı dayanıklıdır.

Emme ve basma kollektörleri AISI304 paslanmaz çeliktir.

| STOK KODU | MODELİ | GÜÇ (HP) | ANMA AKIMI (AMPER) | H | DEBİ (Q) m³/h | | | DENGE TANKI | | TAVSİYE EDİLEN TÜKETİCİ FİYATI |
|------------|---------------|----------|--------------------|--------------------------|---------------|-----|-----|-------------|--------|--------------------------------|
| | | | | | 1x4 | 1x5 | 1x6 | HACİM | BASINÇ | |
| 0881195000 | 1HF KI5/10-22 | 3 | 4,9 | Çalıştırma Basıncı (mSS) | 81 | 71 | 62 | 100 lt | PN10 | 56.600 TL |
| 0881197000 | 1HF KI5/12-22 | 3 | 4,9 | | 95 | 85 | 75 | 100 lt | PN10 | 58.000 TL |
| 0881199000 | 1HF KI5/14-30 | 4 | 6,2 | | 112 | 101 | 89 | 100 lt | PN10 | 67.600 TL |

| STOK KODU | MODELİ | GÜÇ (HP) | ANMA AKIMI (AMPER) | H | DEBİ (Q) m³/h | | | DENGE TANKI | | TAVSİYE EDİLEN TÜKETİCİ FİYATI |
|------------|---------------|----------|--------------------|--------------------------|---------------|-----|------|-------------|--------|--------------------------------|
| | | | | | 1x6 | 1x8 | 1x11 | HACİM | BASINÇ | |
| 0881294000 | 1HF KI8/9-40 | 5,5 | 8 | Çalıştırma Basıncı (mSS) | 87 | 81 | 63 | 100 lt | PN10 | 78.400 TL |
| 0881296000 | 1HF KI8/11-40 | 5,5 | 8 | | 106 | 99 | 76 | 100 lt | PN16 | 81.000 TL |
| 0881297000 | 1HF KI8/12-55 | 7,5 | 10,9 | | 116 | 108 | 83 | 100 lt | PN16 | 90.000 TL |
| 0881299000 | 1HF KI8/14-55 | 7,5 | 10,9 | | 135 | 126 | 97 | 100 lt | PN16 | 92.300 TL |

| STOK KODU | MODELİ | GÜÇ (HP) | ANMA AKIMI (AMPER) | H | DEBİ (Q) m³/h | | | DENGE TANKI | | TAVSİYE EDİLEN TÜKETİCİ FİYATI |
|------------|----------------|----------|--------------------|--------------------------|---------------|------|------|-------------|--------|--------------------------------|
| | | | | | 1x9 | 1x12 | 1x15 | HACİM | BASINÇ | |
| 0881393000 | 1HF KI12/8-55 | 7,5 | 10,9 | Çalıştırma Basıncı (mSS) | 91 | 80 | 63 | 100 lt | PN10 | 85.250 TL |
| 0881394000 | 1HF KI12/9-55 | 7,5 | 10,9 | | 103 | 91 | 72 | 100 lt | PN16 | 86.600 TL |
| 0881395000 | 1HF KI12/10-75 | 10 | 14,1 | | 115 | 101 | 80 | 100 lt | PN16 | 94.000 TL |
| 0881397000 | 1HF KI12/12-75 | 10 | 14,1 | | 137 | 121 | 95 | 100 lt | PN16 | 98.200 TL |

| STOK KODU | MODELİ | GÜÇ (HP) | ANMA AKIMI (AMPER) | H | DEBİ (Q) m³/h | | | DENGE TANKI | | TAVSİYE EDİLEN TÜKETİCİ FİYATI |
|------------|---------------|----------|--------------------|--------------------------|---------------|------|------|-------------|--------|--------------------------------|
| | | | | | 1x12 | 1x16 | 1x20 | HACİM | BASINÇ | |
| 0881492000 | 1HF KI16/7-75 | 10 | 14,1 | Çalıştırma Basıncı (mSS) | 91 | 80 | 68 | 100 lt | PN10 | 93.000 TL |
| 0881493000 | 1HF KI16/8-75 | 10 | 14,1 | | 104 | 94 | 79 | 100 lt | PN16 | 94.400 TL |
| 0881494000 | 1HF KI16/9-75 | 10 | 14,1 | | 117 | 106 | 90 | 100 lt | PN16 | 95.900 TL |

| STOK KODU | MODELİ | GÜÇ (HP) | ANMA AKIMI (AMPER) | H | DEBİ (Q) m³/h | | | DENGE TANKI | | TAVSİYE EDİLEN TÜKETİCİ FİYATI |
|------------|---------------|----------|--------------------|--------------------------|---------------|------|------|-------------|--------|--------------------------------|
| | | | | | 1x16 | 1x20 | 1x24 | HACİM | BASINÇ | |
| 0881592000 | 1HF KI20/7-75 | 10 | 14,1 | Çalıştırma Basıncı (mSS) | 89 | 82 | 71 | 100 lt | PN10 | 94.350 TL |

- 16 bar ve üzeri basınçlar için flex hortum önerilmez.
- Durdurma basıncı çalıştırma basıncının minimum 1,5 bar üzerindedir.
- Ürünün garanti kapsamına girebilmesi için, ilk çalıştırmanın yetkili servislerimizce yapılması gerekmektedir.
- Hidrofor ekisi kottan emiş yapacak ise firmamızdan bilgi alınız.
- Tavsiye edilen tank ve bağlantı fleksi fiyatları için firmamız ile iletişime geçiniz.

KOMPLE PASLANMAZ ÇELİK, FREKANS KONTROLLÜ, İKİ POMPALI HİDROFORLAR (2 HF KI SERİSİ)



ETNA®



Genel Özellikler

- Motor üzerine entegre her pompa için ayrı HYDROKON frekans invertörü
- Sabit basınçta değişken debi ile su tüketimi
- Frekans invertörünün yumuşak kalkış ve duruşu
- Uzun mekanik ömür ve daha az bakım
- Enerji tasarrufu ve yüksek konfor
- PID kontrol sayesinde optimum verim
- Kaviteasyonun neden olduğu su tesisatı rahatsızlıklarına son
- Sessiz çalışma
- Düşük akım koruması sayesinde susuz çalışmaya karşı koruma
- Yüksek akım koruması
- Susuz çalıştırmayı önleyen 2. koruma (5 m seviye flatörü)
- Basınç transmitteri ile çalışma
- Basınç bilgisini ekrandan izleyebilme
- Çalışma verilerinin Modbus RS 485 üzerinden BMS'ye aktarımı
- Eş yaşlanma özelliği sayesinde her pompanın sürücü ile çalışması
- Yaylı tip sessiz çekvalf ve beş yollu vana
- Emiş ve basma kollektörü, manometre ve basınç şalteri
- Titreşimi engelleyen lastik takozlu ve fırın boyalı çelik şase

Pompa Özellikleri

| | |
|----------------------------|-------------------------|
| Pompa Gövdesi | AISI304 Paslanmaz Çelik |
| Pompa Mili | AISI304 Paslanmaz Çelik |
| Fan ve Difüzör | AISI304 Paslanmaz Çelik |
| Mekanik Salmastra | Karbon / Seramik / NBR |
| Giriş Çıkış Gövdesi | AISI304 Paslanmaz Çelik |
| Sıvı Sıcaklığı | 0 - 100°C |

Not: Özel yataklama sistemi sayesinde uzun süre susuz çalışmaya karşı dayanıklıdır.

Emme ve basma kollektörleri AISI304 paslanmaz çeliktir.

| STOK KODU | MODELİ | GÜÇ (HP) | ANMA AKIMI (AMPER) | H | DEBİ (Q) m³/h | | | DENGE TANKI | | TAVSİYE EDİLEN TÜKETİCİ FİYATI |
|------------|---------------|----------|--------------------|--------------------------|---------------|-----|-----|-------------|--------|--------------------------------|
| | | | | | 2x4 | 2x5 | 2x6 | HACİM | BASINÇ | |
| 0882195000 | 2HF KI5/10-22 | 2x3 | 2x4,9 | Çalıştırma Basıncı (mSS) | 81 | 71 | 62 | 100 lt | PN10 | 115.900 TL |
| 0882197000 | 2HF KI5/12-22 | 2x3 | 2x4,9 | | 95 | 85 | 75 | 100 lt | PN16 | 118.750 TL |
| 0882199000 | 2HF KI5/14-30 | 2x4 | 2x6,2 | | 112 | 101 | 89 | 100 lt | PN16 | 138.000 TL |

| STOK KODU | MODELİ | GÜÇ (HP) | ANMA AKIMI (AMPER) | H | DEBİ (Q) m³/h | | | DENGE TANKI | | TAVSİYE EDİLEN TÜKETİCİ FİYATI |
|------------|---------------|----------|--------------------|--------------------------|---------------|-----|------|-------------|--------|--------------------------------|
| | | | | | 2x6 | 2x8 | 2x11 | HACİM | BASINÇ | |
| 0882294000 | 2HF KI8/9-40 | 2x5,5 | 2x8 | Çalıştırma Basıncı (mSS) | 87 | 81 | 63 | 100 lt | PN10 | 167.000 TL |
| 0882296000 | 2HF KI8/11-40 | 2x5,5 | 2x8 | | 106 | 99 | 76 | 100 lt | PN16 | 172.000 TL |
| 0882297000 | 2HF KI8/12-55 | 2x7,5 | 2x10,9 | | 116 | 108 | 83 | 100 lt | PN16 | 190.300 TL |
| 0882299000 | 2HF KI8/14-55 | 2x7,5 | 2x10,9 | | 135 | 126 | 97 | 100 lt | PN16 | 194.700 TL |

| STOK KODU | MODELİ | GÜÇ (HP) | ANMA AKIMI (AMPER) | H | DEBİ (Q) m³/h | | | DENGE TANKI | | TAVSİYE EDİLEN TÜKETİCİ FİYATI |
|------------|----------------|----------|--------------------|--------------------------|---------------|------|------|-------------|--------|--------------------------------|
| | | | | | 2x9 | 2x12 | 2x15 | HACİM | BASINÇ | |
| 0882393000 | 2HF KI12/8-55 | 2x7,5 | 2x10,9 | Çalıştırma Basıncı (mSS) | 91 | 80 | 63 | 100 lt | PN10 | 180.600 TL |
| 0882394000 | 2HF KI12/9-55 | 2x7,5 | 2x10,9 | | 103 | 91 | 72 | 100 lt | PN16 | 183.300 TL |
| 0882395000 | 2HF KI12/10-75 | 2x10 | 2x14,1 | | 115 | 101 | 80 | 100 lt | PN16 | 198.000 TL |
| 0882397000 | 2HF KI12/12-75 | 2x10 | 2x14,1 | | 137 | 121 | 95 | 100 lt | PN16 | 206.500 TL |

| STOK KODU | MODELİ | GÜÇ (HP) | ANMA AKIMI (AMPER) | H | DEBİ (Q) m³/h | | | DENGE TANKI | | TAVSİYE EDİLEN TÜKETİCİ FİYATI |
|------------|---------------|----------|--------------------|--------------------------|---------------|------|------|-------------|--------|--------------------------------|
| | | | | | 2x12 | 2x16 | 2x20 | HACİM | BASINÇ | |
| 0882492000 | 2HF KI16/7-75 | 2x10 | 2x14,1 | Çalıştırma Basıncı (mSS) | 91 | 80 | 68 | 100 lt | PN10 | 198.200 TL |
| 0882493000 | 2HF KI16/8-75 | 2x10 | 2x14,1 | | 104 | 94 | 79 | 100 lt | PN16 | 201.000 TL |
| 0882494000 | 2HF KI16/9-75 | 2x10 | 2x14,1 | | 117 | 106 | 90 | 100 lt | PN16 | 203.900 TL |

| STOK KODU | MODELİ | GÜÇ (HP) | ANMA AKIMI (AMPER) | H | DEBİ (Q) m³/h | | | DENGE TANKI | | TAVSİYE EDİLEN TÜKETİCİ FİYATI |
|------------|---------------|----------|--------------------|--------------------------|---------------|------|------|-------------|--------|--------------------------------|
| | | | | | 2x16 | 2x20 | 2x24 | HACİM | BASINÇ | |
| 0882592000 | 2HF KI20/7-75 | 2x10 | 2x14,1 | Çalıştırma Basıncı (mSS) | 89 | 82 | 71 | 100 lt | PN10 | 201.000 TL |

- 16 bar ve üzeri basınçlar için fleks hortum önerilmez.
- Emiş kollektörü dahildir. • Durdurma basıncı çalıştırma basıncının minimum 1,5 bar üzerindedir.
- Ürünün garanti kapsamına girebilmesi için, ilk çalıştırmanın yetkili servislerimizce yapılması gerekmektedir.
- Hidrofor ekisi kottan emiş yapacak ise firmamızdan bilgi alınız.
- Tavsiye edilen tank ve bağlantı fleksi fiyatları için firmamız ile iletişime geçiniz.

KOMPLE PASLANMAZ ÇELİK, PANODAN FREKANS KONTROLLÜ, İKİ POMPALI HİDROFORLAR (2PFK KI SERİSİ)



Genel Özellikler

- 4,3" TFT dokunmatik ekranlı özel tasarlanmış PLC ile 1 adet sürücü ve 6 pompaya kadar kaskad kontrol edebilme imkanı
- Epoksi kaplı DKP sac pano
- Pano ön kapağında bulunan seçici buton sayesinde manuel ve otomatik çalıştırabilme
- Elektronik termik röle yardımıyla düşük akım (flatöre ilave olarak susuz çalışmaya karşı koruma) ve yüksek akım koruması
- Faz koruma rölesi sayesinde faz yokluğu, asimetrisi ve faz sıralama koruması
- Harici flatör bağlantısı ile susuz çalışmaya karşı koruma
- Kuru kontak vasıtası ile Bina Otomasyon Sistemi'ne her pompa için çalışıyor, termik hata ve genel arıza bilgisi gönderme
- Modbus üzerinden RS-485 haberleşme protokolü vasıtası ile sistem çalışma verilerini aktarabilme
- Ayarlanabilen alçak ve yüksek akım koruması
- Eş yaşlanma, sıralı çalışma özelliği
- Yaylı tip sessiz çekvalf ve beş yollu vana
- Emiş ve basma kollektörü, manometre ve basınç şalteri
- Titreşimi engelleyen lastik takozlu ve fırın boyalı çelik şase

Pompa Özellikleri

| | |
|----------------------------|-------------------------|
| Pompa Gövdesi | AISI304 Paslanmaz Çelik |
| Pompa Mili | AISI304 Paslanmaz Çelik |
| Fan ve Difüzör | AISI304 Paslanmaz Çelik |
| Mekanik Salmastra | Karbon / Seramik / NBR |
| Giriş Çıkış Gövdesi | AISI304 Paslanmaz Çelik |
| Sıvı Sıcaklığı | 0 - 100°C |

Not: Özel yataklama sistemi sayesinde uzun süre susuz çalışmaya karşı dayanıklıdır.

Emme ve basma kollektörleri AISI304 paslanmaz çeliktir.

| STOK KODU | MODELİ | GÜÇ (HP) | ANMA AKIMI (AMPER) | H | DEBİ (Q) m ³ /h | | | DENGE TANKI | | TAVSİYE EDİLEN TÜKETİCİ FİYATI |
|------------|------------------|----------|--------------------|--------------------------|----------------------------|------|------|-------------|--------|--------------------------------|
| | | | | | 2x12 | 2x16 | 2x20 | HACİM | BASINÇ | |
| 0882456000 | 2PFK KI16/11-110 | 2x15 | 2x18,5 | Çalıştırma Basıncı (mSS) | 144 | 130 | 109 | 500 lt | PN16 | 313.000 TL |

| STOK KODU | MODELİ | GÜÇ (HP) | ANMA AKIMI (AMPER) | H | DEBİ (Q) m ³ /h | | | DENGE TANKI | | TAVSİYE EDİLEN TÜKETİCİ FİYATI |
|------------|------------------|----------|--------------------|--------------------------|----------------------------|------|------|-------------|--------|--------------------------------|
| | | | | | 2x16 | 2x20 | 2x24 | HACİM | BASINÇ | |
| 0882553000 | 2PFK KI20/8-110 | 2x15 | 2x18,5 | Çalıştırma Basıncı (mSS) | 102 | 94 | 82 | 500 lt | PN16 | 310.400 TL |
| 0882554000 | 2PFK KI20/9-110 | 2x15 | 2x18,5 | Çalıştırma Basıncı (mSS) | 115 | 107 | 95 | 750 lt | PN16 | 313.600 TL |
| 0882556000 | 2PFK KI20/11-110 | 2x15 | 2x18,5 | Çalıştırma Basıncı (mSS) | 140 | 128 | 110 | 750 lt | PN16 | 320.500 TL |

- 16 bar ve üzeri basınçlar için fleks hortum önerilmez.
- Emiş kollektörü dahildir.
- Durdurma basıncı çalıştırma basıncının minimum 1,5 bar üzerindedir.
- Ürünün garanti kapsamına girebilmesi için, ilk çalıştırmanın yetkili servislerimizce yapılması gerekmektedir.
- Hidrofor ekisi kottan emiş yapacak ise firmamızdan bilgi alınız.
- Tavsiye edilen tank ve bağlantı fleksi fiyatları için firmamız ile iletişime geçiniz.

KOMPLE PASLANMAZ ÇELİK, PANODAN FREKANS KONTROLLÜ, ÜÇ POMPALI HİDROFORLAR (3PFK KI SERİSİ)



Genel Özellikler

- 4,3" TFT dokunmatik ekranlı özel tasarlanmış PLC ile 1 adet sürücü ve 6 pompaya kadar kaskad kontrol edebilme imkanı
- Epoksi kaplı DKP sac pano
- Pano ön kapağında bulunan seçici buton sayesinde manuel ve otomatik çalıştırabilme
- Elektronik termik röle yardımıyla düşük akım (flatöre ilave olarak susuz çalışmaya karşı koruma) ve yüksek akım koruması
- Faz koruma rölesi sayesinde faz yokluğu, asimetrisi ve faz sıralama koruması
- Harici flatör bağlantısı ile susuz çalışmaya karşı koruma
- Kuru kontak vasıtası ile Bina Otomasyon Sistemi'ne her pompa için çalışıyor, termik hata ve genel arıza bilgisi gönderme
- Modbus üzerinden RS-485 haberleşme protokolü vasıtası ile sistem çalışma verilerini aktarabilme
- Ayarlanabilen alçak ve yüksek akım koruması
- Eş yaşlanma, sıralı çalışma özelliği
- Yaylı tip sessiz çekvalf ve beş yollu vana
- Emiş ve basma kollektörü, manometre ve basınç şalteri
- Titreşimi engelleyen lastik takozlu ve fırın boyalı çelik şase

Pompa Özellikleri

| | |
|----------------------------|-------------------------|
| Pompa Gövdesi | AISI304 Paslanmaz Çelik |
| Pompa Mili | AISI304 Paslanmaz Çelik |
| Fan ve Difüzör | AISI304 Paslanmaz Çelik |
| Mekanik Salmastra | Karbon / Seramik / NBR |
| Giriş Çıkış Gövdesi | AISI304 Paslanmaz Çelik |
| Sıvı Sıcaklığı | 0 - 100°C |

Not: Özel yataklama sistemi sayesinde uzun süre susuz çalışmaya karşı dayanıklıdır.

Emme ve basma kollektörleri AISI304 paslanmaz çeliktir.

| STOK KODU | MODELİ | GÜÇ (HP) | ANMA AKIMI (AMPER) | H | DEBİ (Q) m³/h | | | DENGE TANKI | | TAVSİYE EDİLEN TÜKETİCİ FİYATI |
|------------|-----------------|----------|--------------------|--------------------------|---------------|-----|-----|-------------|--------|--------------------------------|
| | | | | | 3x4 | 3x5 | 3x6 | HACİM | BASINÇ | |
| 0883151000 | 3PFK KI5/6-11* | 3x1,5 | 3x2,6 | Çalıştırma Basıncı (mSS) | 48 | 41 | 37 | 100 lt | PN10 | 190.200 TL |
| 0883153000 | 3PFK KI5/8-15* | 3x2 | 3x3,4 | | 64 | 55 | 50 | 100 lt | PN10 | 199.700 TL |
| 0883155000 | 3PFK KI5/10-22* | 3x3 | 3x4,9 | | 81 | 71 | 62 | 100 lt | PN10 | 212.000 TL |
| 0883157000 | 3PFK KI5/12-22* | 3x3 | 3x4,9 | | 95 | 85 | 75 | 100 lt | PN16 | 216.300 TL |
| 0883159000 | 3PFK KI5/14-30* | 3x4 | 3x6,2 | | 112 | 101 | 89 | 100 lt | PN16 | 231.350 TL |

| STOK KODU | MODELİ | GÜÇ (HP) | ANMA AKIMI (AMPER) | H | DEBİ (Q) m³/h | | | DENGE TANKI | | TAVSİYE EDİLEN TÜKETİCİ FİYATI |
|------------|-----------------|----------|--------------------|--------------------------|---------------|-----|--------|-------------|------------|--------------------------------|
| | | | | | 3x6 | 3x8 | 3x11 | HACİM | BASINÇ | |
| 0883252000 | 3PFK KI8/7-30* | 3x3 | 3x6,2 | Çalıştırma Basıncı (mSS) | 68 | 63 | 49 | 100 lt | PN10 | 250.000 TL |
| 0883253000 | 3PFK KI8/8-30* | 3x4 | 3x6,2 | | 77 | 72 | 56 | 100 lt | PN10 | 253.500 TL |
| 0883254000 | 3PFK KI8/9-40* | 3x5,5 | 3x8 | | 87 | 81 | 63 | 100 lt | PN10 | 271.800 TL |
| 0883256000 | 3PFK KI8/11-40* | 3x5,5 | 3x8 | | 106 | 99 | 76 | 200 lt | PN16 | 279.600 TL |
| 0883257000 | 3PFK KI8/12-55* | 3x7,5 | 3x10,9 | | 116 | 108 | 83 | 200 lt | PN16 | 305.600 TL |
| 0883259000 | 3PFK KI8/14-55* | 3x7,5 | 3x10,9 | 135 | 126 | 97 | 200 lt | PN16 | 312.000 TL | |

| STOK KODU | MODELİ | GÜÇ (HP) | ANMA AKIMI (AMPER) | H | DEBİ (Q) m³/h | | | DENGE TANKI | | TAVSİYE EDİLEN TÜKETİCİ FİYATI |
|------------|------------------|----------|--------------------|--------------------------|---------------|------|--------|-------------|------------|--------------------------------|
| | | | | | 3x9 | 3x12 | 3x15 | HACİM | BASINÇ | |
| 0883350000 | 3PFK KI12/5-30* | 3x4 | 3x6,2 | Çalıştırma Basıncı (mSS) | 57 | 50 | 39 | 200 lt | PN10 | 246.350 TL |
| 0883351000 | 3PFK KI12/6-40* | 3x5,5 | 3x8 | | 68 | 60 | 47 | 200 lt | PN10 | 264.000 TL |
| 0883353000 | 3PFK KI12/8-55* | 3x7,5 | 3x10,9 | | 91 | 80 | 63 | 200 lt | PN10 | 291.000 TL |
| 0883354000 | 3PFK KI12/9-55* | 3x7,5 | 3x10,9 | | 103 | 91 | 72 | 300 lt | PN16 | 295.000 TL |
| 0883355000 | 3PFK KI12/10-75* | 3x10 | 3x14,1 | | 115 | 101 | 80 | 300 lt | PN16 | 316.000 TL |
| 0883357000 | 3PFK KI12/12-75* | 3x10 | 3x14,1 | 137 | 121 | 95 | 300 lt | PN16 | 328.500 TL | |

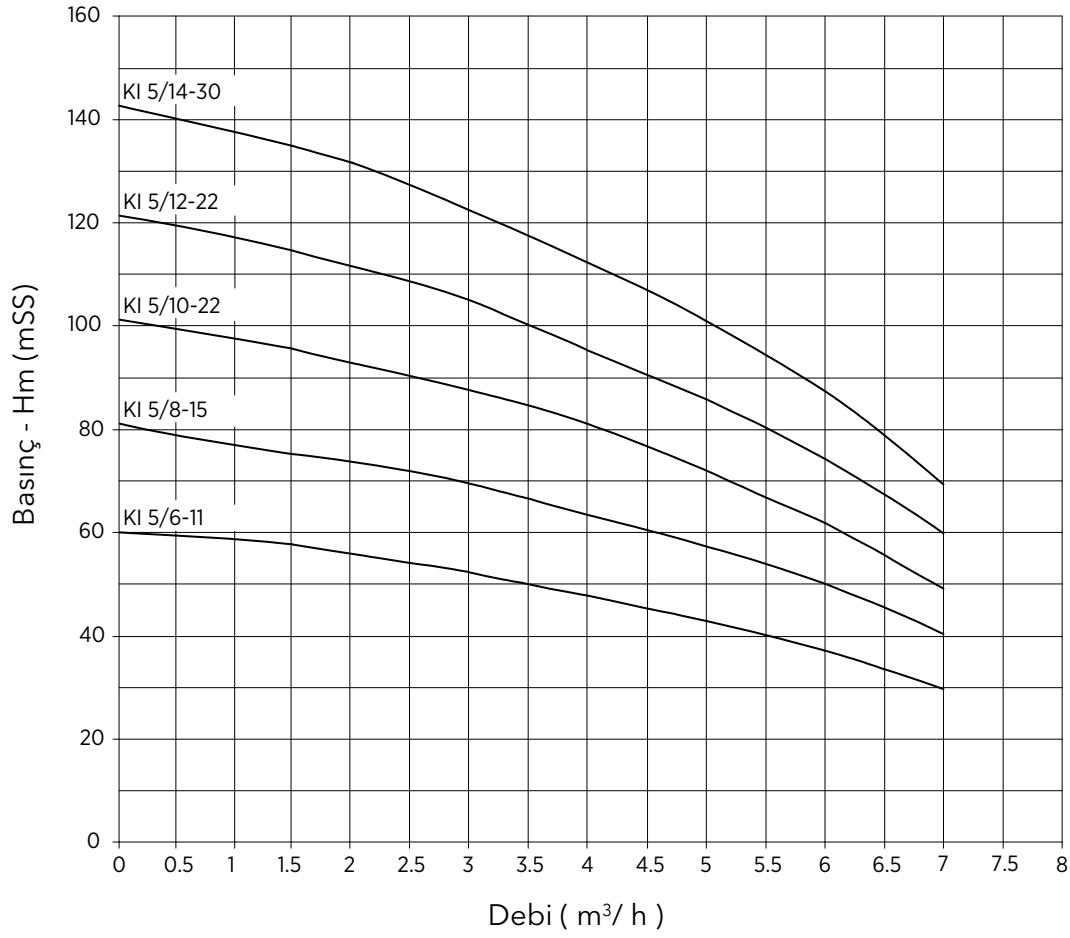
| STOK KODU | MODELİ | GÜÇ (HP) | ANMA AKIMI (AMPER) | H | DEBİ (Q) m³/h | | | DENGE TANKI | | TAVSİYE EDİLEN TÜKETİCİ FİYATI |
|------------|------------------|----------|--------------------|--------------------------|---------------|------|--------|-------------|------------|--------------------------------|
| | | | | | 3x12 | 3x16 | 3x20 | HACİM | BASINÇ | |
| 0883450000 | 3PFK KI16/5-55* | 3x7,5 | 3x10,9 | Çalıştırma Basıncı (mSS) | 65 | 58 | 49 | 300 lt | PN10 | 288.800 TL |
| 0883451000 | 3PFK KI16/6-55* | 3x7,5 | 3x10,9 | | 75 | 70 | 58 | 300 lt | PN10 | 293.000 TL |
| 0883452000 | 3PFK KI16/7-75* | 3x10 | 3x14,1 | | 91 | 80 | 68 | 300 lt | PN10 | 315.500 TL |
| 0883453000 | 3PFK KI16/8-75* | 3x10 | 3x14,1 | | 104 | 94 | 79 | 500 lt | PN16 | 319.800 TL |
| 0883454000 | 3PFK KI16/9-75* | 3x10 | 3x14,1 | | 117 | 106 | 90 | 500 lt | PN16 | 324.000 TL |
| 0883456000 | 3PFK KI16/11-110 | 3x15 | 3x18,5 | 144 | 130 | 109 | 500 lt | PN16 | 417.500 TL | |

| STOK KODU | MODELİ | GÜÇ (HP) | ANMA AKIMI (AMPER) | H | DEBİ (Q) m³/h | | | DENGE TANKI | | TAVSİYE EDİLEN TÜKETİCİ FİYATI |
|------------|------------------|----------|--------------------|--------------------------|---------------|------|------|-------------|--------|--------------------------------|
| | | | | | 3x16 | 3x20 | 3x24 | HACİM | BASINÇ | |
| 0883550000 | 3PFK KI20/5-55* | 3x7,5 | 3x10,9 | Çalıştırma Basıncı (mSS) | 62 | 58 | 50 | 500 lt | PN10 | 291.700 TL |
| 0883552000 | 3PFK KI20/7-75* | 3x10 | 3x14,1 | | 89 | 82 | 71 | 500 lt | PN10 | 319.500 TL |
| 0883553000 | 3PFK KI20/8-110 | 3x15 | 3x18,5 | | 102 | 94 | 82 | 500 lt | PN16 | 413.600 TL |
| 0883554000 | 3PFK KI20/9-110 | 3x15 | 3x18,5 | | 115 | 107 | 95 | 750 lt | PN16 | 418.400 TL |
| 0883556000 | 3PFK KI20/11-110 | 3x15 | 3x18,5 | | 140 | 128 | 110 | 750 lt | PN16 | 428.800 TL |

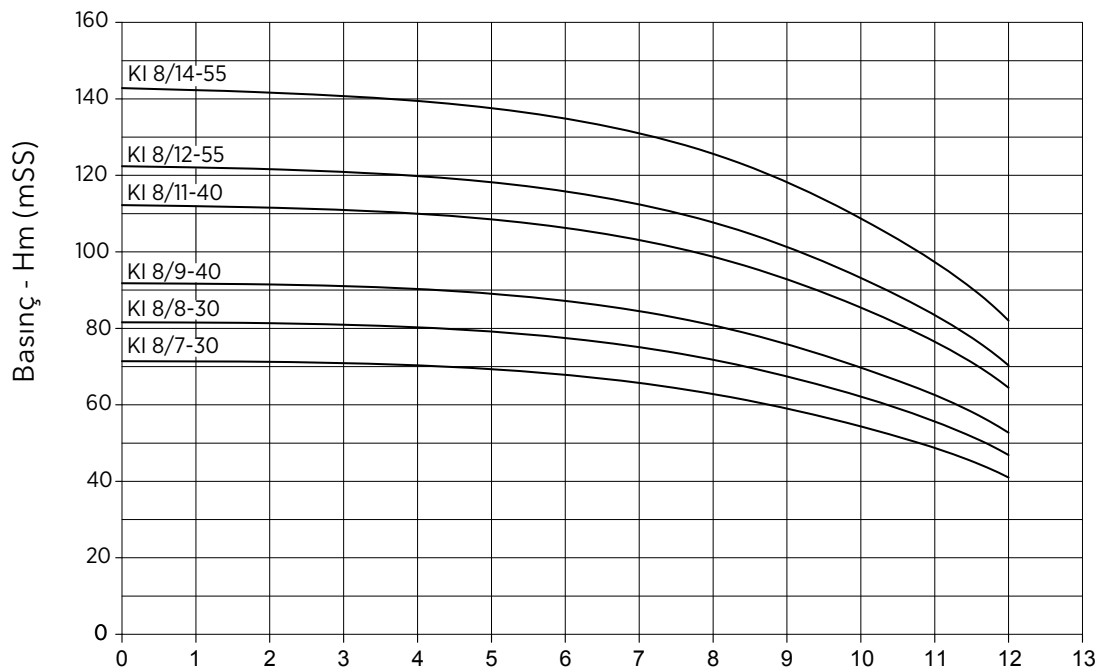
- 16 bar ve üzeri basınçlar için fleks hortum önerilmez.
- Emiş kollektörü dahildir.
- Durdurma basıncı çalıştırma basıncının minimum 1,5 bar üzerindedir.
- Ürünün garanti kapsamına girebilmesi için, ilk çalıştırmanın yetkili servislerimizce yapılması gerekmektedir.
- Hidrofor ekisi kottan emiş yapacak ise firmamızdan bilgi alınız.
- Tavsiye edilen tank ve bağlantı fleksi fiyatları için firmamız ile iletişime geçiniz.
- *: Yıldız-üçgen geçişi olmadığı için panel farklıdır.

KI SERİSİ POMPA HİDROLİK PERFORMANS EĞRİLERİ

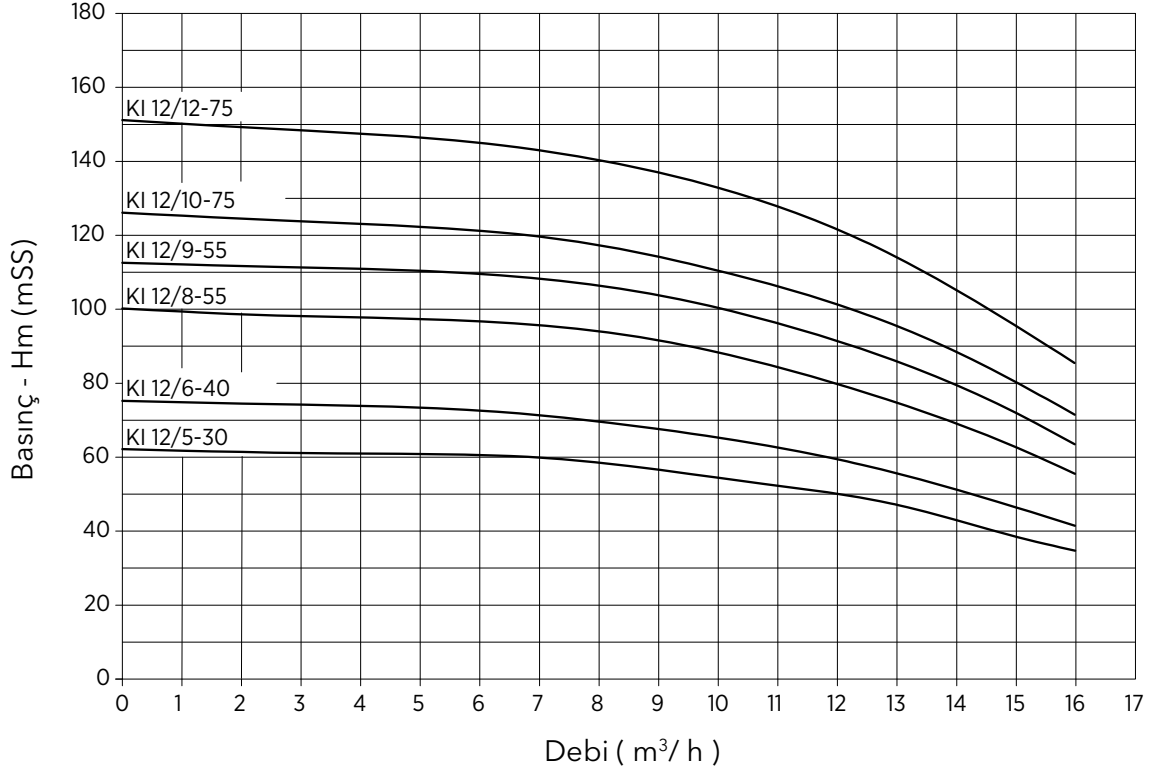
KI 5 Serisi



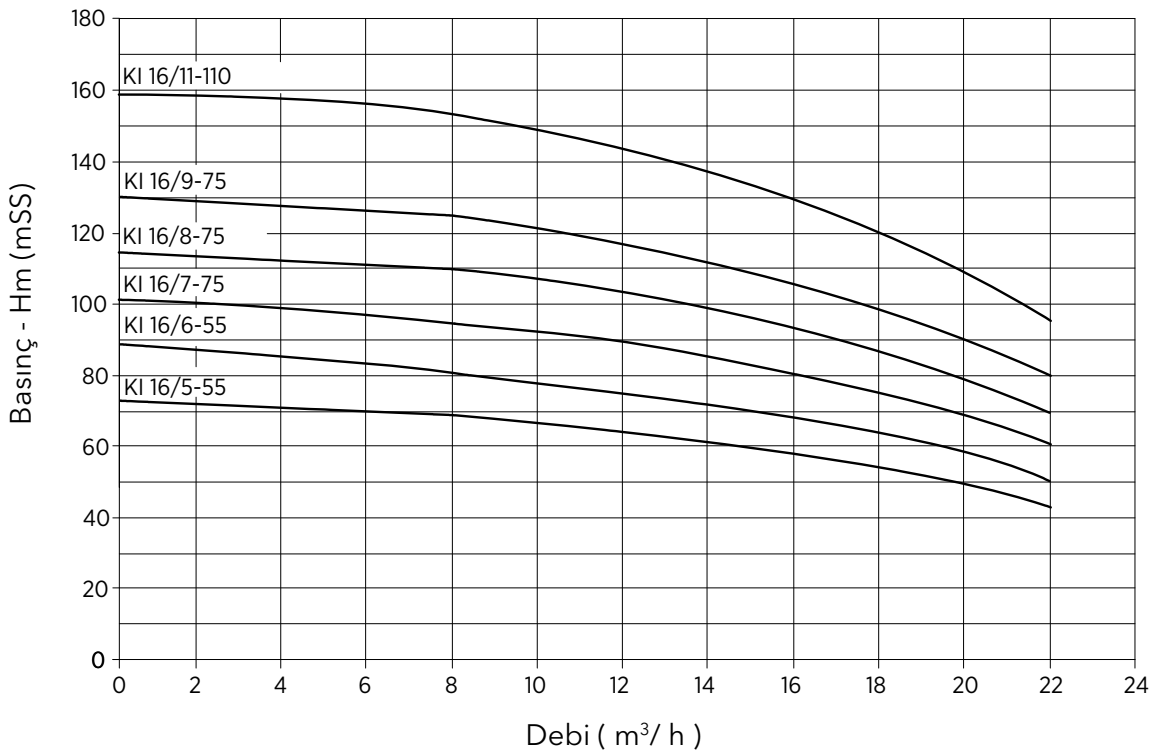
KI 8 Serisi



KI 12 Serisi

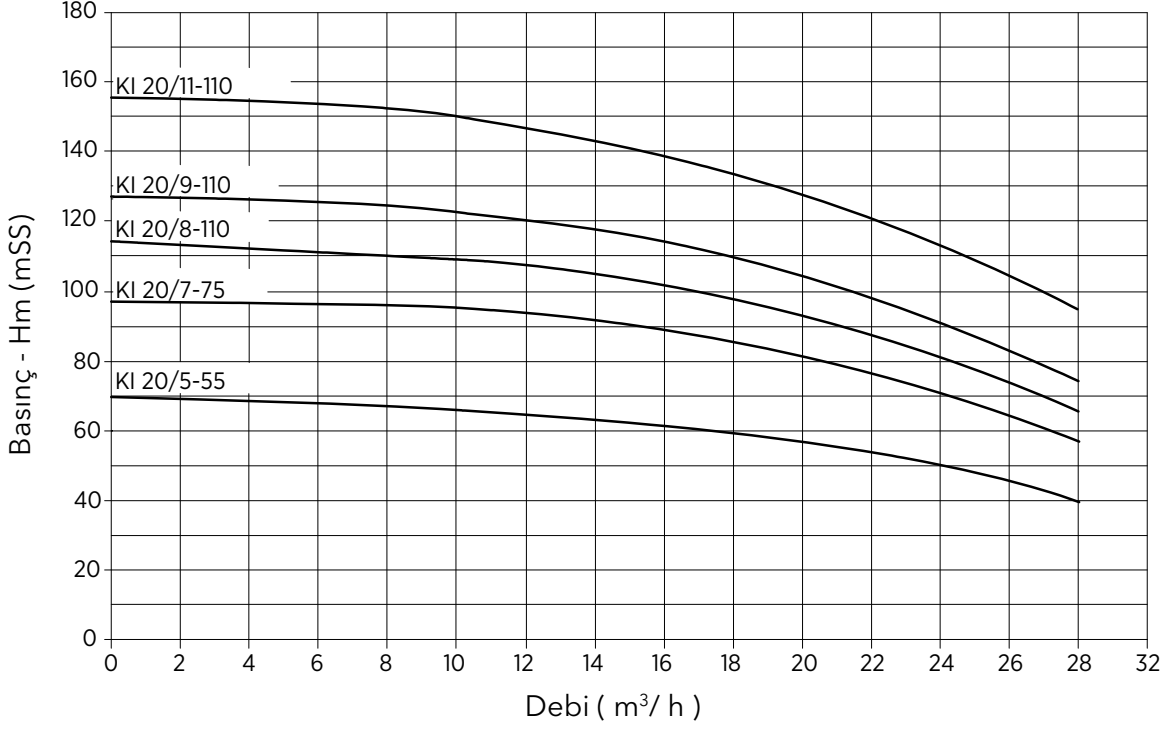


KI 16 Serisi



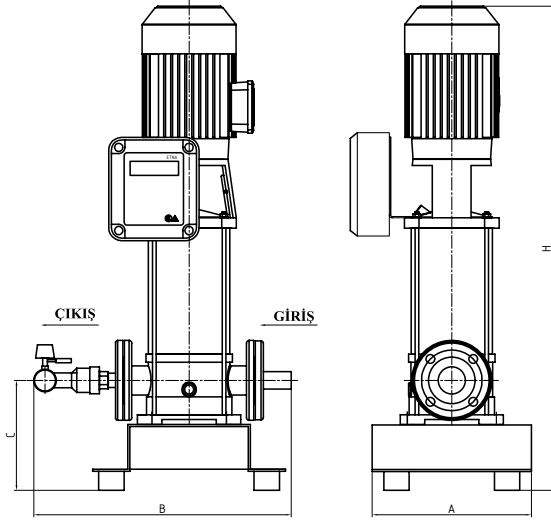
KI SERİSİ POMPA HİDROLİK PERFORMANS EĞRİLERİ

KI 20 Serisi



KOMPLE PASLANMAZ ÇELİK, SABİT DEVİRLİ, TEK POMPALI HİDROFOR ÖLÇÜLERİ

ETNA®



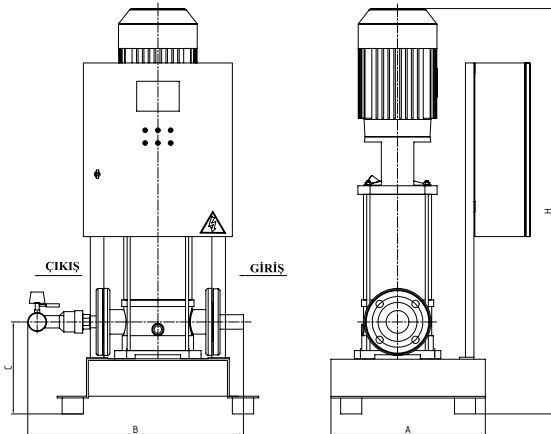
| MODEL | ÖLÇÜLER | | | | | | |
|--------------|---------|-------|-----|-----|-----|------|--------------|
| | Giriş | Çıkış | A | B | C | H | Ağırlık (Kg) |
| 1 KI 5/10-22 | | | | | | 870 | 36 |
| 1 KI 5/12-22 | 1" | 1" | 300 | 505 | 160 | 925 | 38 |
| 1 KI 5/14-30 | | | | | | 1015 | 42 |

| MODEL | ÖLÇÜLER | | | | | | |
|--------------|---------|--------|-----|-----|-----|------|--------------|
| | Giriş | Çıkış | A | B | C | H | Ağırlık (Kg) |
| 1 KI 8/9-40 | | | | | | 1000 | 64 |
| 1 KI 8/11-40 | 1 1/2" | 1 1/2" | 450 | 530 | 210 | 1060 | 67 |
| 1 KI 8/12-55 | | | | | | 1090 | 75 |
| 1 KI 8/14-55 | | | | | | 1270 | 78 |

| MODEL | ÖLÇÜLER | | | | | | |
|---------------|---------|--------|-----|-----|-----|------|--------------|
| | Giriş | Çıkış | A | B | C | H | Ağırlık (Kg) |
| 1 KI 12/8-55 | | | | | | 1090 | 72 |
| 1 KI 12/9-55 | 1 1/2" | 1 1/2" | 450 | 530 | 210 | 1120 | 73 |
| 1 KI 12/10-75 | | | | | | 1150 | 88 |
| 1 KI 12/12-75 | | | | | | 1210 | 90 |

| MODEL | ÖLÇÜLER | | | | | | |
|--------------|---------|--------|-----|-----|-----|------|--------------|
| | Giriş | Çıkış | A | B | C | H | Ağırlık (Kg) |
| 1 KI 16/7-75 | | | | | | 1145 | 88 |
| 1 KI 16/8-75 | 1 1/2" | 1 1/2" | 450 | 530 | 210 | 1190 | 90 |
| 1 KI 16/9-75 | | | | | | 1235 | 92 |

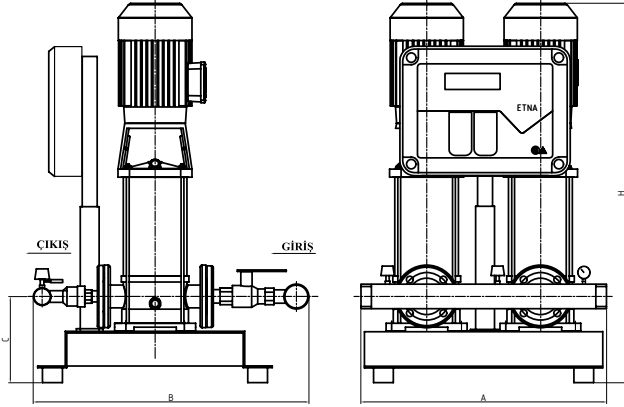
| MODEL | ÖLÇÜLER | | | | | | |
|--------------|---------|--------|-----|-----|-----|------|--------------|
| | Giriş | Çıkış | A | B | C | H | Ağırlık (Kg) |
| 1 KI 20/7-75 | 1 1/2" | 1 1/2" | 450 | 530 | 210 | 1145 | 88 |



| MODEL | ÖLÇÜLER | | | | | | |
|----------------|---------|-------|-----|-----|-----|------|--------------|
| | Giriş | Çıkış | A | B | C | H | Ağırlık (Kg) |
| 1 KI 16/11-110 | 2" | 2" | 450 | 530 | 210 | 1330 | 160 |

| MODEL | ÖLÇÜLER | | | | | | |
|----------------|---------|-------|-----|-----|-----|------|--------------|
| | Giriş | Çıkış | A | B | C | H | Ağırlık (Kg) |
| 1 KI 20/8-110 | | | | | | 1190 | 154 |
| 1 KI 20/9-110 | 2" | 2" | 450 | 530 | 210 | 1240 | 157 |
| 1 KI 20/11-110 | | | | | | 1330 | 160 |

KOMPLE PASLANMAZ ÇELİK, SABİT DEVİRLİ, İKİ POMPALI HİDROFOR ÖLÇÜLERİ



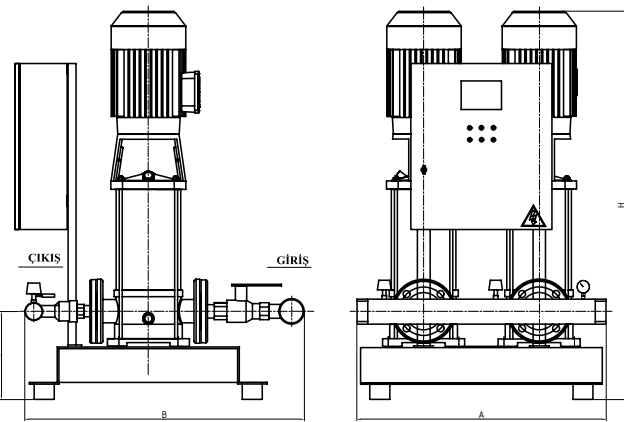
| MODEL | ÖLÇÜLER | | | | | | Ağırlık (Kg) |
|--------------|---------|-------|-----|-----|-----|------|--------------|
| | Giriş | Çıkış | A | B | C | H | |
| 2 KI 5/10-22 | | | | | | 870 | 77 |
| 2 KI 5/12-22 | 2" | 2" | 550 | 730 | 160 | 925 | 80 |
| 2 KI 5/14-30 | | | | | | 1015 | 90 |

| MODEL | ÖLÇÜLER | | | | | | Ağırlık (Kg) |
|--------------|---------|-------|-----|-----|-----|------|--------------|
| | Giriş | Çıkış | A | B | C | H | |
| 2 KI 8/9-40 | | | | | | 1000 | 140 |
| 2 KI 8/11-40 | 2" | 2" | 670 | 730 | 210 | 1060 | 144 |
| 2 KI 8/12-55 | | | | | | 1090 | 162 |
| 2 KI 8/14-55 | | | | | | 1270 | 169 |

| MODEL | ÖLÇÜLER | | | | | | Ağırlık (Kg) |
|---------------|---------|-------|-----|-----|-----|------|--------------|
| | Giriş | Çıkış | A | B | C | H | |
| 2 KI 12/8-55 | | | | | | 1090 | 153 |
| 2 KI 12/9-55 | 2" | 2" | 670 | 730 | 210 | 1120 | 155 |
| 2 KI 12/12-75 | | | | | | 1210 | 191 |

| MODEL | ÖLÇÜLER | | | | | | Ağırlık (Kg) |
|--------------|---------|-------|-----|-----|-----|------|--------------|
| | Giriş | Çıkış | A | B | C | H | |
| 2 KI 16/7-75 | | | | | | 1145 | 182 |
| 2 KI 16/8-75 | 3" | 3" | 670 | 730 | 210 | 1190 | 192 |
| 2 KI 16/9-75 | | | | | | 1235 | 195 |

| MODEL | ÖLÇÜLER | | | | | | Ağırlık (Kg) |
|--------------|---------|-------|-----|-----|-----|------|--------------|
| | Giriş | Çıkış | A | B | C | H | |
| 2 KI 20/7-75 | 3" | 3" | 670 | 730 | 210 | 1145 | 188 |

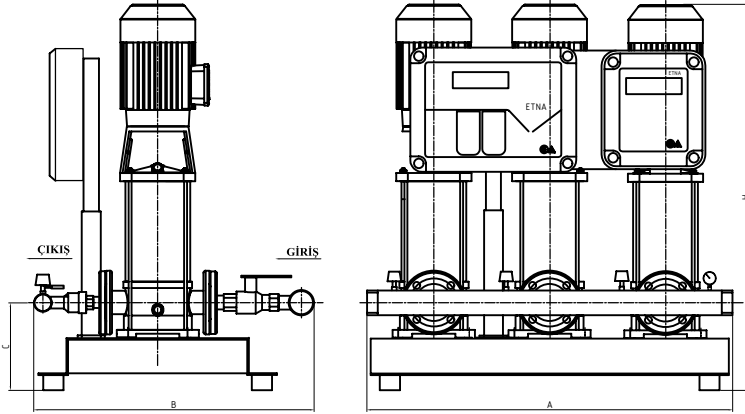


| MODEL | ÖLÇÜLER | | | | | | Ağırlık (Kg) |
|----------------|---------|-------|-----|-----|-----|------|--------------|
| | Giriş | Çıkış | A | B | C | H | |
| 2 KI 16/11-110 | 3" | 3" | 670 | 730 | 210 | 1330 | 276 |

| MODEL | ÖLÇÜLER | | | | | | Ağırlık (Kg) |
|----------------|---------|-------|-----|-----|-----|------|--------------|
| | Giriş | Çıkış | A | B | C | H | |
| 2 KI 20/8-110 | | | | | | 1190 | 267 |
| 2 KI 20/9-110 | 3" | 3" | 670 | 730 | 210 | 1240 | 270 |
| 2 KI 20/11-110 | | | | | | 1330 | 277 |

KOMPLE PASLANMAZ ÇELİK, SABİT DEVİRLİ, ÜÇ POMPALI HİDROFOR ÖLÇÜLERİ

ETNA®



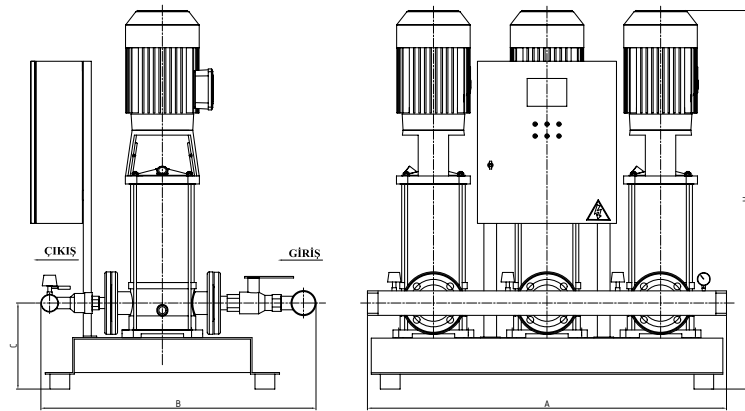
| MODEL | ÖLÇÜLER | | | | | | Ağırlık (Kg) |
|--------------|---------|-------|-----|-----|-----|------|--------------|
| | Giriş | Çıkış | A | B | C | H | |
| 3 KI 5/6-11 | 2" | 2" | 800 | 730 | 160 | 705 | 94 |
| 3 KI 5/8-15 | | | | | | 815 | 100 |
| 3 KI 5/10-22 | | | | | | 870 | 117 |
| 3 KI 5/12-22 | | | | | | 925 | 122 |
| 3 KI 5/14-30 | | | | | | 1015 | 135 |

| MODEL | ÖLÇÜLER | | | | | | Ağırlık (Kg) |
|--------------|---------|--------|------|-----|-----|------|--------------|
| | Giriş | Çıkış | A | B | C | H | |
| 3 KI 8/7-30 | 2 1/2" | 2 1/2" | 1040 | 730 | 210 | 900 | 172 |
| 3 KI 8/8-30 | | | | | | 930 | 175 |
| 3 KI 8/9-40 | | | | | | 1000 | 201 |
| 3 KI 8/11-40 | | | | | | 1060 | 208 |
| 3 KI 8/12-55 | | | | | | 1090 | 235 |
| 3 KI 8/14-55 | | | | | | 1270 | 242 |

| MODEL | ÖLÇÜLER | | | | | | Ağırlık (Kg) |
|---------------|---------|--------|------|-----|-----|------|--------------|
| | Giriş | Çıkış | A | B | C | H | |
| 3 KI 12/5-30 | 2 1/2" | 2 1/2" | 1040 | 730 | 210 | 850 | 165 |
| 3 KI 12/6-40 | | | | | | 910 | 191 |
| 3 KI 12/8-55 | | | | | | 1090 | 221 |
| 3 KI 12/9-55 | | | | | | 1120 | 225 |
| 3 KI 12/10-75 | | | | | | 1150 | 273 |
| 3 KI 12/12-75 | | | | | | 1210 | 280 |

| MODEL | ÖLÇÜLER | | | | | | Ağırlık (Kg) |
|--------------|---------|-------|------|-----|-----|------|--------------|
| | Giriş | Çıkış | A | B | C | H | |
| 3 KI 16/5-55 | 3" | 3" | 1040 | 730 | 210 | 1060 | 219 |
| 3 KI 16/6-55 | | | | | | 1100 | 225 |
| 3 KI 16/7-75 | | | | | | 1145 | 275 |
| 3 KI 16/8-75 | | | | | | 1190 | 280 |
| 3 KI 16/9-75 | | | | | | 1235 | 285 |

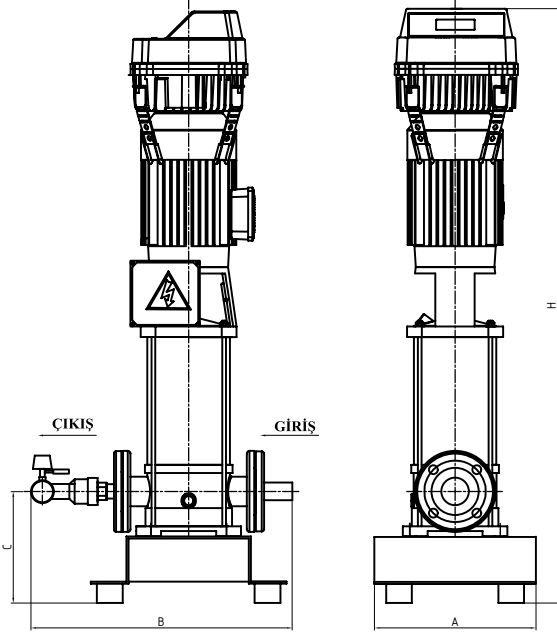
| MODEL | ÖLÇÜLER | | | | | | Ağırlık (Kg) |
|--------------|---------|-------|------|-----|-----|------|--------------|
| | Giriş | Çıkış | A | B | C | H | |
| 3 KI 20/5-55 | 3" | 3" | 1040 | 730 | 210 | 1040 | 220 |
| 3 KI 20/7-75 | | | | | | 1145 | 275 |



| MODEL | ÖLÇÜLER | | | | | | Ağırlık (Kg) |
|----------------|---------|-------|------|-----|-----|------|--------------|
| | Giriş | Çıkış | A | B | C | H | |
| 3 KI 16/11-110 | 3" | 3" | 1040 | 730 | 210 | 1330 | 386 |

| MODEL | ÖLÇÜLER | | | | | | Ağırlık (Kg) |
|----------------|---------|-------|------|-----|-----|------|--------------|
| | Giriş | Çıkış | A | B | C | H | |
| 3 KI 20/8-110 | 3" | 3" | 1040 | 730 | 210 | 1190 | 372 |
| 3 KI 20/9-110 | | | | | | 1240 | 376 |
| 3 KI 20/11-110 | | | | | | 1330 | 386 |

KOMPLE PASLANMAZ ÇELİK, FREKANS KONTROLLÜ, TEK POMPALI HİDROFOR ÖLÇÜLERİ



| MODEL | ÖLÇÜLER | | | | | | Ağırlık (Kg) | |
|-----------------|---------|-------|-----|-----|-----|---|--------------|----|
| | Giriş | Çıkış | A | B | C | H | | |
| 1 HF KI 5/10-22 | | | | | | | 990 | 38 |
| 1 HF KI 5/12-22 | 1" | 1" | 300 | 505 | 160 | | 1045 | 40 |
| 1 HF KI 5/14-30 | | | | | | | 1135 | 44 |

| MODEL | ÖLÇÜLER | | | | | | Ağırlık (Kg) | |
|-----------------|---------|--------|-----|-----|-----|---|--------------|----|
| | Giriş | Çıkış | A | B | C | H | | |
| 1 HF KI 8/9-40 | | | | | | | 1120 | 66 |
| 1 HF KI 8/11-40 | 1 1/2" | 1 1/2" | 450 | 530 | 210 | | 1180 | 68 |
| 1 HF KI 8/12-55 | | | | | | | 1210 | 77 |
| 1 HF KI 8/14-55 | | | | | | | 1390 | 80 |

| MODEL | ÖLÇÜLER | | | | | | Ağırlık (Kg) | |
|-----------------|---------|--------|-----|-----|-----|---|--------------|----|
| | Giriş | Çıkış | A | B | C | H | | |
| 1 HF KI 12/855 | | | | | | | 1210 | 73 |
| 1 HF KI 12/955 | 1 1/2" | 1 1/2" | 450 | 530 | 210 | | 1240 | 74 |
| 1 HF KI 12/1075 | | | | | | | 1270 | 90 |
| 1 HF KI 12/1275 | | | | | | | 1330 | 92 |

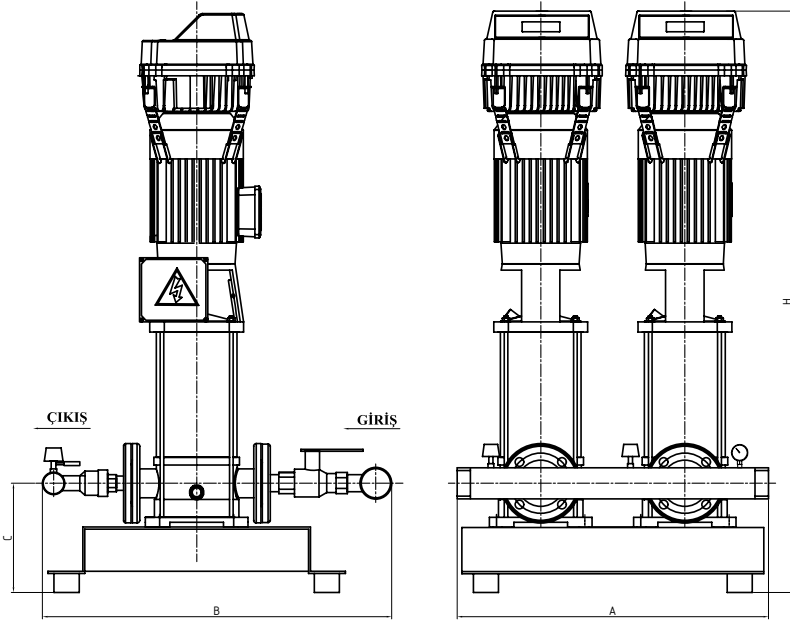
| MODEL | ÖLÇÜLER | | | | | | Ağırlık (Kg) | |
|----------------|---------|--------|-----|-----|-----|---|--------------|----|
| | Giriş | Çıkış | A | B | C | H | | |
| 1 HF KI 16/775 | | | | | | | 1265 | 90 |
| 1 HF KI 16/875 | 1 1/2" | 1 1/2" | 450 | 530 | 210 | | 1310 | 92 |
| 1 HF KI 16/975 | | | | | | | 1355 | 93 |

| MODEL | ÖLÇÜLER | | | | | | Ağırlık (Kg) | |
|-----------------|---------|--------|-----|-----|-----|---|--------------|----|
| | Giriş | Çıkış | A | B | C | H | | |
| 1 HF KI 12/855 | | | | | | | 1210 | 73 |
| 1 HF KI 12/955 | 1 1/2" | 1 1/2" | 450 | 530 | 210 | | 1240 | 74 |
| 1 HF KI 12/1075 | | | | | | | 1270 | 90 |
| 1 HF KI 12/1275 | | | | | | | 1330 | 92 |

| MODEL | ÖLÇÜLER | | | | | | Ağırlık (Kg) |
|----------------|---------|--------|-----|-----|-----|------|--------------|
| | Giriş | Çıkış | A | B | C | H | |
| 1 HF KI 20/775 | 1 1/2" | 1 1/2" | 450 | 530 | 210 | 1265 | 90 |

KOMPLE PASLANMAZ ÇELİK, FREKANS KONTROLLÜ, İKİ POMPALI HİDROFOR ÖLÇÜLERİ

ETNA®



| MODEL | ÖLÇÜLER | | | | | | Ağırlık (Kg) |
|----------------|---------|-------|-----|-----|-----|------|--------------|
| | Giriş | Çıkış | A | B | C | H | |
| 2 HF KI5/10-22 | | | | | | 990 | 80 |
| 2 HF KI5/12-22 | 2" | 2" | 550 | 730 | 160 | 1045 | 82 |
| 2 HF KI5/14-30 | | | | | | 1135 | 91 |

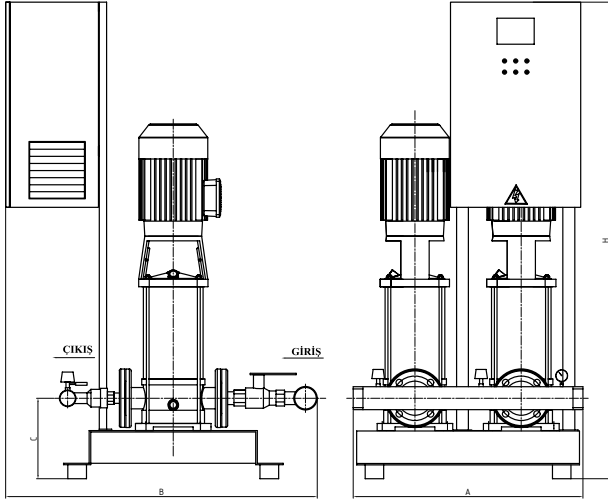
| MODEL | ÖLÇÜLER | | | | | | Ağırlık (Kg) |
|----------------|---------|--------|-----|-----|-----|------|--------------|
| | Giriş | Çıkış | A | B | C | H | |
| 2 HF KI8/9-40 | | | | | | 1120 | 141 |
| 2 HF KI8/11-40 | 2 1/2" | 2 1/2" | 670 | 730 | 210 | 1180 | 146 |
| 2 HF KI8/12-55 | | | | | | 1210 | 164 |
| 2 HF KI8/14-55 | | | | | | 1390 | 169 |

| MODEL | ÖLÇÜLER | | | | | | Ağırlık (Kg) |
|-----------------|---------|--------|-----|-----|-----|------|--------------|
| | Giriş | Çıkış | A | B | C | H | |
| 2 HF KI12/8-55 | | | | | | 1210 | 155 |
| 2 HF KI12/9-55 | 2 1/2" | 2 1/2" | 670 | 730 | 210 | 1240 | 157 |
| 2 HF KI12/10-75 | | | | | | 1270 | 190 |
| 2 HF KI12/12-75 | | | | | | 1330 | 194 |

| MODEL | ÖLÇÜLER | | | | | | Ağırlık (Kg) |
|----------------|---------|-------|-----|-----|-----|------|--------------|
| | Giriş | Çıkış | A | B | C | H | |
| 2 HF KI16/7-75 | | | | | | 1265 | 190 |
| 2 HF KI16/8-75 | 3" | 3" | 670 | 730 | 210 | 1310 | 193 |
| 2 HF KI16/9-75 | | | | | | 1355 | 197 |

| MODEL | ÖLÇÜLER | | | | | | Ağırlık (Kg) |
|----------------|---------|-------|-----|-----|-----|------|--------------|
| | Giriş | Çıkış | A | B | C | H | |
| 2 HF KI20/7-75 | 3" | 3" | 670 | 730 | 210 | 1265 | 190 |

KOMPLE PASLANMAZ ÇELİK, FREKANS KONTROLLÜ, İKİ POMPALI HİDROFOR ÖLÇÜLERİ

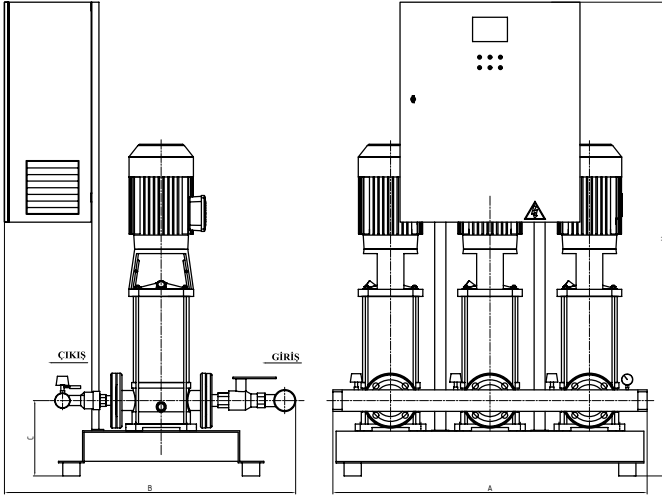


| MODEL | ÖLÇÜLER | | | | | | |
|--------------------|---------|-------|-----|-----|-----|------|--------------|
| | Giriş | Çıkış | A | B | C | H | Ağırlık (Kg) |
| 2 PFK KI 16/11-110 | 3" | 3" | 670 | 900 | 210 | 1400 | 276 |

| MODEL | ÖLÇÜLER | | | | | | |
|-------------------|---------|-------|-----|-----|-----|------|--------------|
| | Giriş | Çıkış | A | B | C | H | Ağırlık (Kg) |
| 2 PFK KI 20/8110 | 3" | 3" | 670 | 900 | 210 | 1400 | 267 |
| 2 PFK KI 20/9110 | | | | | | | 270 |
| 2 PFK KI 20/11110 | | | | | | | 277 |

KOMPLE PASLANMAZ ÇELİK, FREKANS KONTROLLÜ, ÜÇ POMPALI HİDROFOR ÖLÇÜLERİ

ETNA®



| MODEL | ÖLÇÜLER | | | | | | Ağırlık (Kg) |
|-----------------|---------|-------|-----|-----|-----|------|--------------|
| | Giriş | Çıkış | A | B | C | H | |
| 3 PFK KI 5/611 | 2" | 2" | 800 | 900 | 160 | 1400 | 118 |
| 3 PFK KI 5/815 | | | | | | | 124 |
| 3 PFK KI 5/1022 | | | | | | | 141 |
| 3 PFK KI 5/1222 | | | | | | | 145 |
| 3 PFK KI 5/1430 | | | | | | | 159 |

| MODEL | ÖLÇÜLER | | | | | | Ağırlık (Kg) |
|------------------|---------|--------|------|-----|-----|------|--------------|
| | Giriş | Çıkış | A | B | C | H | |
| 3 PFK KI 8/7-30 | 2 1/2" | 2 1/2" | 1040 | 900 | 210 | 1400 | 195 |
| 3 PFK KI 8/8-30 | | | | | | | 199 |
| 3 PFK KI 8/9-40 | | | | | | | 225 |
| 3 PFK KI 8/11-40 | | | | | | | 235 |
| 3 PFK KI 8/12-55 | | | | | | | 263 |
| 3 PFK KI 8/14-55 | | | | | | | 269 |

| MODEL | ÖLÇÜLER | | | | | | Ağırlık (Kg) |
|-------------------|---------|--------|------|-----|-----|------|--------------|
| | Giriş | Çıkış | A | B | C | H | |
| 3 PFK KI 12/5-30 | 2 1/2" | 2 1/2" | 1040 | 900 | 210 | 1400 | 189 |
| 3 PFK KI 12/6-40 | | | | | | | 218 |
| 3 PFK KI 12/8-55 | | | | | | | 249 |
| 3 PFK KI 12/9-55 | | | | | | | 253 |
| 3 PFK KI 12/10-75 | | | | | | | 311 |
| 3 PFK KI 12/12-75 | | | | | | | 318 |

| MODEL | ÖLÇÜLER | | | | | | Ağırlık (Kg) |
|--------------------|---------|-------|------|-----|-----|------|--------------|
| | Giriş | Çıkış | A | B | C | H | |
| 3 PFK KI 16/5-55 | 3" | 3" | 1040 | 900 | 210 | 1400 | 247 |
| 3 PFK KI 16/6-55 | | | | | | | 253 |
| 3 PFK KI 16/7-75 | | | | | | | 313 |
| 3 PFK KI 16/8-75 | | | | | | | 318 |
| 3 PFK KI 16/9-75 | | | | | | | 323 |
| 3 PFK KI 16/11-110 | | | | | | | 386 |

| MODEL | ÖLÇÜLER | | | | | | Ağırlık (Kg) |
|--------------------|---------|-------|------|-----|-----|------|--------------|
| | Giriş | Çıkış | A | B | C | H | |
| 3 PFK KI 20/5-55 | 3" | 3" | 1040 | 900 | 210 | 1400 | 247 |
| 3 PFK KI 20/7-75 | | | | | | | 313 |
| 3 PFK KI 20/8-110 | | | | | | | 372 |
| 3 PFK KI 20/9-110 | | | | | | | 376 |
| 3 PFK KI 20/11-110 | | | | | | | 386 |
| 3 PFK KI 16/11-110 | | | | | | | 386 |



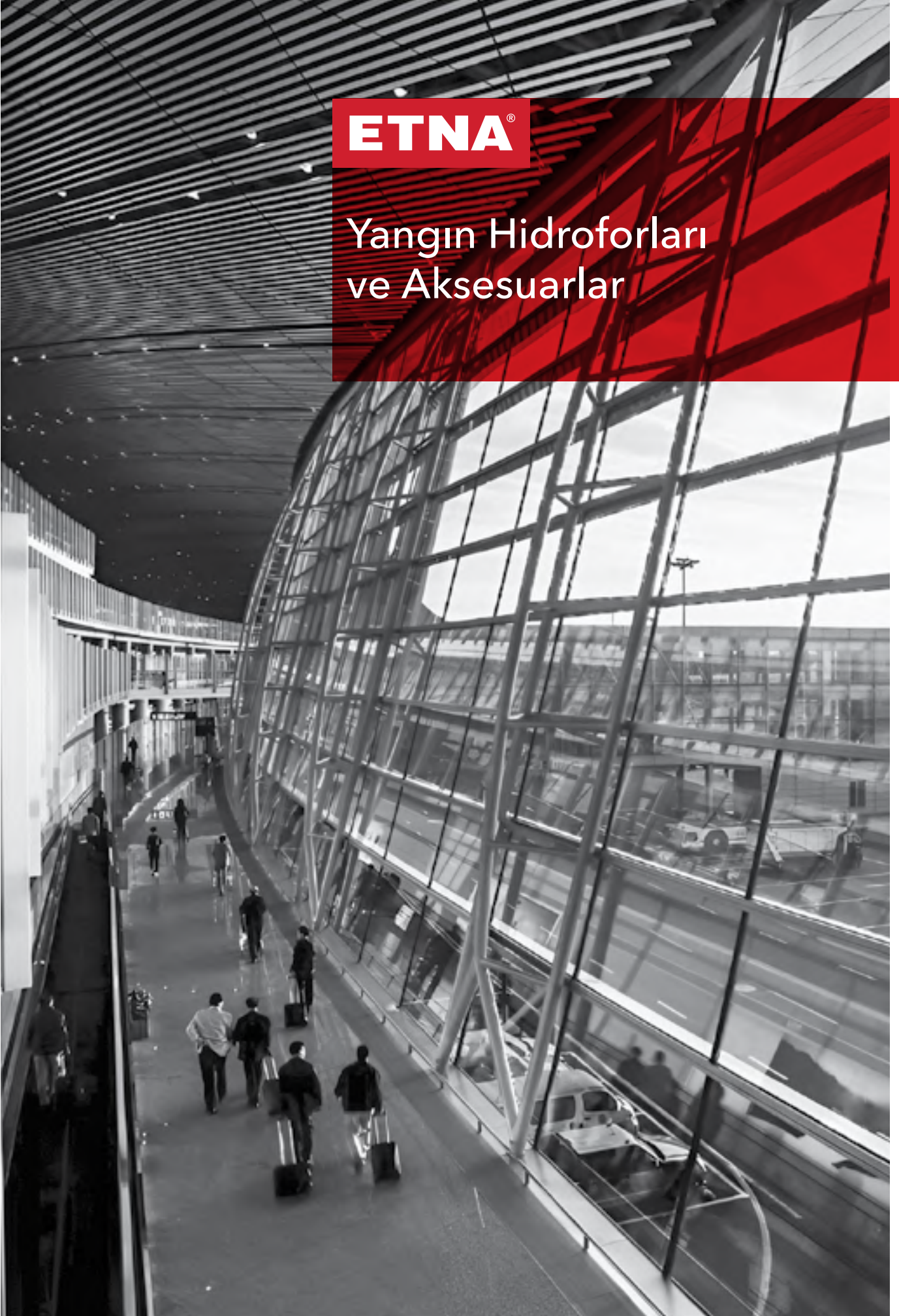
Yanlış Seçim Yapmadıkça Yangından Korkmayın

TSEN 12845+A1:2020 standardına uygun yangın pompa sistemlerimiz ile yapılarınız ve sevdikleriniz güvence altında!



ETNA®

Yangın Hidroforları ve Aksesuarlar



ALARM KİTLİ HİDROFORLAR (Y KO-10 SERİSİ)



Genel Özellikler

- Elektronik kontrol paneli
- Susuz çalışmaya karşı düşük akım koruması
- Susuz çalıştırmayı önleyen 2. koruma (5 m seviye flatörü)
- Ayarlanabilen alçak ve yüksek akım-gerilim koruması
- Faz sırası ve faz yokluğu koruması
- Pompa hazır devrede ve hata durumlarını ekrandan izleyebilme
- Faz gerilimleri ve motor akımlarını ekranda izleyebilme
- Arıza durumunda hata adı ile ekranda okuyabilme
- Haftalık test sistemi, sesli ışıklı alarm
- Emiş ve basma kollektörü, manometre ve basınç şalteri
- Yayıllı tip sessiz paslanmaz geri tepme ventili
- Titreşimi engelleyen lastik takozlu ve fırın boyalı çelik şase

| Pompa Özellikleri | |
|------------------------------|------------------------|
| Gövde ve Mil | Paslanmaz Çelik |
| Fan ve Difüzörler | Norly |
| Mekanik Salmastra | Karbon / Seramik / NBR |
| Giriş - Çıkış Gövdesi | Pik Döküm |

- Bağlantı fleksi ve dengeleme tankı hariçtir.
- Jokey (pilot) pompa, fiyata dahil olmayıp opsiyoneldir.
- Uygun KO 4-7 model hidrofor fiyatını belirtilen fiyata ekleyiniz!
- Alarm kitli yangın hidroforları yağmurlama (sprinkler) sisteminde kullanılamazlar.
- Alarm kitli yangın hidroforlarının kontrol panolarında "Termik Manyetik Şalter" bulunmamaktadır. Bu nedenle yangın hidroforları kullanım suyu basınçlandırma maksatlı kullanılmamalıdır. Amacı dışında ve tavsiye edilen tank hacminin altında tank kullanılması durumunda, ürünler garanti dışı kalacaktır.
- 16 bar ve üzeri basınçlar için fleks hortum önerilmez.

| STOK KODU | MODELİ | GÜÇ (HP) | ANMA AKIMI (AMPER) | BASINÇ | DEBİ (Q) m ³ /h | | | DENGE TANKI | | TAVSİYE EDİLEN TÜKETİCİ FİYATI |
|--|----------------|----------|--------------------|---------|----------------------------|------|------|-------------|--------|--------------------------------|
| | | | | | 2x9 | 2x12 | 2x15 | HACİM | BASINÇ | |
| KO 10 SERİSİ İKİ POMPALI HİDROFORLAR (Trifaze) | | | | | | | | | | |
| 080 2122 000 | Y2 KO 10/5-22 | 2 x 3 | 2 x 4,9 | Hm(mSS) | 61 | 48 | 27 | 200 lt | PN10 | 72.500 TL |
| 080 2124 000S | Y2 KO 10/S7-22 | 2 x 3 | 2 x 4,9 | | 74 | 56 | 38 | 200 lt | PN10 | 75.800 TL |
| 080 2124 000 | Y2 KO 10/7-30 | 2 x 4 | 2 x 6,2 | | 86 | 66 | 39 | 300 lt | PN16 | 81.700 TL |
| 080 2126 000 | Y2 KO 10/9-40 | 2 x 5,5 | 2 x 8 | | 110 | 85 | 51 | 300 lt | PN16 | 89.250 TL |
| 080 2127 000 | Y2 KO 10/10-40 | 2 x 5,5 | 2 x 8 | | 125 | 95 | 59 | 300 lt | PN 16 | 97.000 TL |
| 080 2128 000 | Y2 KO 10/12-55 | 2 x 7,5 | 2 x 10,9 | | 153 | 122 | 81 | 300 lt | PN25** | 113.800 TL |

| STOK KODU | MODELİ | GÜÇ (HP) | ANMA AKIMI (AMPER) | BASINÇ | DEBİ (Q) m ³ /h | | | DENGE TANKI | | TAVSİYE EDİLEN TÜKETİCİ FİYATI |
|---|----------------|----------|--------------------|---------|----------------------------|------|------|-------------|--------|--------------------------------|
| | | | | | 3x9 | 3x12 | 3x15 | HACİM | BASINÇ | |
| KO 10 SERİSİ ÜÇ POMPALI HİDROFORLAR (Trifaze) | | | | | | | | | | |
| 080 3122 000 | Y3 KO 10/5-22 | 3 x 3 | 3 x 4,9 | Hm(mSS) | 61 | 48 | 27 | 200 lt | PN10 | 107.800 TL |
| 080 3124 000S | Y3 KO 10/S7-22 | 3 x 3 | 3 x 4,9 | | 74 | 56 | 38 | 200 lt | PN10 | 110.800 TL |
| 080 3124 000 | Y3 KO 10/7-30 | 3 x 4 | 3 x 6,2 | | 86 | 66 | 39 | 300 lt | PN16 | 119.500 TL |
| 080 3126 000 | Y3 KO 10/9-40 | 3 x 5,5 | 3 x 8 | | 110 | 85 | 51 | 300 lt | PN16 | 128.300 TL |
| 080 3127 000 | Y3 KO 10/10-40 | 3 x 5,5 | 3 x 8 | | 125 | 95 | 59 | 300 lt | PN 16 | 143.400 TL |
| 080 3128 000 | Y3 KO 10/12-55 | 3 x 7,5 | 3 x 10,9 | | 153 | 122 | 81 | 300 lt | PN25** | 177.700 TL |

****Hidrofor sisteminin 16 bar basıncın üzerine çıkmaması için emniyet şalteri konulmuştur. Bu sistemler için PN 16 denge tankı kullanılabilir.**

- Durdurma basıncı çalıştırma basıncının minimum 1,5 bar üzerindedir.
- Emiş kollektörü dahildir.
- Tavsiye edilen tank ve bağlantı fleksi fiyatları için firmamız ile iletişime geçiniz.

ALARM KİTLİ HİDROFORLAR (Y KO-15 SERİSİ)

ETNA®



Genel Özellikler

- Elektronik kontrol paneli
- Susuz çalışmaya karşı düşük akım koruması
- Susuz çalıştırmayı önleyen 2. koruma (5 m seviye flatörü)
- Ayarlanabilen alçak ve yüksek akım-gerilim koruması
- Faz sırası ve faz yokluğu koruması
- Pompa hazır devrede ve hata durumlarını ekrandan izleyebilme
- Faz gerilimleri ve motor akımlarını ekranda izleyebilme
- Arıza durumunda hata adı ile ekranda okuyabilme
- Haftalık test sistemi, sesli ışıklı alarm
- Emiş ve basma kollektörü, manometre ve basınç şalteri
- Yaylı tip sessiz paslanmaz geri tepme ventili
- Titreşimi engelleyen lastik takozlu ve fırın boyalı çelik şase

Pompa Özellikleri

| | |
|------------------------------|------------------------|
| Gövde ve Mil | Paslanmaz Çelik |
| Fan ve Difüzörler | Norly |
| Mekanik Salmastra | Karbon / Seramik / NBR |
| Giriş - Çıkış Gövdesi | Pik Döküm |

- Bağlantı fleksi ve dengeleme tankı hariçtir.
- Jokey (pilot) pompa, fiyata dahil olmayıp opsiyoneldir.
- Uygun KO 4-7 model hidrofor fiyatını belirtilen fiyata ekleyiniz!
- Alarm kitli yangın hidroforları yağmurlama (sprinkler) sisteminde kullanılamazlar.
- Alarm kitli yangın hidroforlarının kontrol panolarında "Termik Manyetik Şalter" bulunmamaktadır. Bu nedenle yangın hidroforları kullanım suyu basınçlandırma maksatlı kullanılmamalıdır. Amacı dışında ve tavsiye edilen tank hacminin altında tank kullanılması durumunda, ürünler garanti dışı kalacaktır.
- 16 bar ve üzeri basınçlar için fleks hortum önerilmez.

| STOK KODU | MODELİ | GÜÇ (HP) | ANMA AKIMI (AMPER) | BASINÇ | DEBİ (Q) m ³ /h | | | DENGE TANKI | | TAVSİYE EDİLEN TÜKETİCİ FİYATI |
|---|----------------|----------|--------------------|---------|----------------------------|------|------|-------------|--------|--------------------------------|
| | | | | | 2x12 | 2x15 | 2x18 | HACİM | BASINÇ | |
| KO 15 SERİSİ İKİ POMPALI HİDROFORLAR (Trifaze) | | | | | | | | | | |
| 080 2221 000 | Y2 KO 15/4-22 | 2 x 3 | 2 x 4,9 | Hm(mSS) | 51 | 42 | 30 | 200 lt | PN10 | 71.500 TL |
| 080 2222 000 | Y2 KO 15/5-30 | 2 x 4 | 2 x 6,2 | | 64 | 53 | 37 | 200 lt | PN10 | 78.700 TL |
| 080 2223 000 | Y2 KO 15/6-40 | 2 x 5,5 | 2 x 8 | | 77 | 64 | 45 | 300 lt | PN10 | 89.900 TL |
| 080 2224 000 | Y2 KO 15/7-40 | 2 x 5,5 | 2 x 8 | | 90 | 79 | 56 | 300 lt | PN 16 | 90.700 TL |
| 080 2225 000 | Y2 KO 15/8-55 | 2 x 7,5 | 2 x 10,9 | | 107 | 90 | 67 | 300 lt | PN16 | 110.300 TL |
| 080 2226 000 | Y2 KO 15/9-55 | 2 x 7,5 | 2 x 10,9 | | 120 | 102 | 73 | 300 lt | PN16 | 111.400 TL |
| 080 2228 000 | Y2 KO 15/12-75 | 2 x 10 | 2 x 14,1 | | 161 | 137 | 95 | 500 lt | PN25** | 125.800 TL |

| STOK KODU | MODELİ | GÜÇ (HP) | ANMA AKIMI (AMPER) | BASINÇ | DEBİ (Q) m ³ /h | | | DENGE TANKI | | TAVSİYE EDİLEN TÜKETİCİ FİYATI |
|--|----------------|----------|--------------------|---------|----------------------------|------|------|-------------|--------|--------------------------------|
| | | | | | 3x12 | 3x15 | 3x18 | HACİM | BASINÇ | |
| KO 15 SERİSİ ÜÇ POMPALI HİDROFORLAR (Trifaze) | | | | | | | | | | |
| 080 3221 000 | Y3 KO 15/4-22 | 3 x 3 | 3 x 4,9 | Hm(mSS) | 51 | 42 | 30 | 200 lt | PN10 | 106.000 TL |
| 080 3222 000 | Y3 KO 15/5-30 | 3 x 4 | 3 x 6,2 | | 64 | 53 | 37 | 200 lt | PN10 | 116.800 TL |
| 080 3223 000 | Y3 KO 15/6-40 | 3 x 5,5 | 3 x 8 | | 77 | 64 | 45 | 300 lt | PN10 | 133.500 TL |
| 080 3224 000 | Y3 KO 15/7-40 | 3 x 5,5 | 3 x 8 | | 90 | 79 | 56 | 300 lt | PN 16 | 134.900 TL |
| 080 3225 000 | Y3 KO 15/8-55 | 3 x 7,5 | 3 x 10,9 | | 107 | 90 | 67 | 300 lt | PN16 | 164.300 TL |
| 080 3226 000 | Y3 KO 15/9-55 | 3 x 7,5 | 3 x 10,9 | | 120 | 102 | 73 | 300 lt | PN16 | 165.900 TL |
| 080 3228 000 | Y3 KO 15/12-75 | 3 x 10 | 3 x 14,1 | | 161 | 137 | 95 | 500 lt | PN25** | 181.500 TL |

****Hidrofor sisteminin 16 bar basıncın üzerine çıkmaması için emniyet şalteri konulmuştur. Bu sistemler için PN 16 denge tankı kullanılabilir.**

- Durdurma basıncı çalıştırma basıncının minimum 1,5 bar üzerindedir.
- Emiş kollektörü dahildir.
- Tavsiye edilen tank ve bağlantı fleksi fiyatları için firmamız ile iletişime geçiniz.

ALARM KİTLİ HİDROFORLAR (Y KO-25 SERİSİ)



Genel Özellikler

- Elektronik kontrol paneli
- Susuz çalışmaya karşı düşük akım koruması
- Susuz çalıştırmayı önleyen 2. koruma (5 m seviye flatörü)
- Ayarlanabilen alçak ve yüksek akım-gerilim koruması
- Faz sırası ve faz yokluğu koruması
- Pompa hazır devrede ve hata durumlarını ekrandan izleyebilme
- Faz gerilimleri ve motor akımlarını ekranda izleyebilme
- Arıza durumunda hata adı ile ekranda okuyabilme
- Haftalık test sistemi, sesli ışıklı alarm
- Emiş ve basma kollektörü, manometre ve basınç şalteri
- Yaylı tip sessiz paslanmaz geri tepme ventili
- Titreşimi engelleyen lastik takozlu ve fırın boyalı çelik şase

Pompa Özellikleri

| | |
|------------------------------|------------------------|
| Gövde ve Mil | Paslanmaz Çelik |
| Fan ve Difüzörler | Norly |
| Mekanik Salmatra | Karbon / Seramik / NBR |
| Giriş - Çıkış Gövdesi | Pik Döküm |

- Bağlantı fleksi ve dengeleme tankı hariçtir.
- Jokey (pilot) pompa, fiyata dahil olmayıp opsiyoneldir.
- Uygun KO 4-7 model hidrofor fiyatını belirtilen fiyata ekleyiniz!
- Alarm kitli yangın hidroforları yağmurlama (sprinkler) sisteminde kullanılamazlar.
- Alarm kitli yangın hidroforlarının kontrol panolarında "Termik Manyetik Şalter" bulunmamaktadır. Bu nedenle yangın hidroforları kullanım suyu basınçlandırma maksatlı kullanılmamalıdır. Amacı dışında ve tavsiye edilen tank hacminin altında tank kullanılması durumunda, ürünler garanti dışı kalacaktır.
- 16 bar ve üzeri basınçlar için fleks hortum önerilmez.

| STOK KODU | MODELİ | GÜÇ (HP) | ANMA AKIMI (AMPER) | BASINÇ | DEBİ (Q) m ³ /h | | | DENGE TANKI | | TAVSİYE EDİLEN TÜKETİCİ FİYATI |
|--|------------------|----------|--------------------|---------|----------------------------|------|------|-------------|--------|--------------------------------|
| | | | | | 2x18 | 2x24 | 2x30 | HACİM | BASINÇ | |
| KO 25 SERİSİ İKİ POMPALI HİDROFORLAR (Trifaze) | | | | | | | | | | |
| 080 2320 000 | Y2 KO 25/3-30 | 2 x 4 | 2 x 6,2 | Hm(mSS) | 33 | 24 | 11 | 200 lt | PN10 | 83.700 TL |
| 080 2321 000 | Y2 KO 25/4-40 | 2 x 5,5 | 2 x 8 | | 45 | 35 | 18 | 300 lt | PN10 | 96.100 TL |
| 080 2323 000 | Y2 KO 25/6-55 | 2 x 7,5 | 2 x 10,9 | | 66 | 52 | 31 | 300 lt | PN10 | 112.200 TL |
| 080 2325 000 | Y2 KO 25/8-75 | 2 x 10 | 2 x 14,1 | | 92 | 71 | 41 | 500 lt | PN16 | 122.800 TL |
| 080 2327 000 | Y2 KO 25/10-110* | 2 x 15 | 2 x 18,5 | | 115 | 90 | 50 | 750 lt | PN16 | 175.550 TL |

| STOK KODU | MODELİ | GÜÇ (HP) | ANMA AKIMI (AMPER) | BASINÇ | DEBİ (Q) m ³ /h | | | DENGE TANKI | | TAVSİYE EDİLEN TÜKETİCİ FİYATI |
|---|------------------|----------|--------------------|---------|----------------------------|------|------|-------------|--------|--------------------------------|
| | | | | | 3x18 | 3x24 | 3x30 | HACİM | BASINÇ | |
| KO 25 SERİSİ ÜÇ POMPALI HİDROFORLAR (Trifaze) | | | | | | | | | | |
| 080 3320 000 | Y3 KO 25/3-30 | 3 x 4 | 3 x 6,2 | Hm(mSS) | 33 | 24 | 11 | 200 lt | PN10 | 120.100 TL |
| 080 3321 000 | Y3 KO 25/4-40 | 3 x 5,5 | 3 x 8 | | 45 | 35 | 18 | 300 lt | PN10 | 138.100 TL |
| 080 3323 000 | Y3 KO 25/6-55 | 3 x 7,5 | 3 x 10,9 | | 66 | 52 | 31 | 300 lt | PN10 | 168.000 TL |
| 080 3325 000 | Y3 KO 25/8-75 | 3 x 10 | 3 x 14,1 | | 92 | 71 | 41 | 500 lt | PN16 | 179.800 TL |
| 080 3327 000 | Y3 KO 25/10-110* | 3 x 15 | 3 x 18,5 | | 115 | 90 | 50 | 750 lt | PN16 | 255.125 TL |

- Durdurma basıncı çalıştırma basıncının minimum 1,5 bar üzerindedir.
- Emiş kollektörü dahildir.
- Tavsiye edilen tank ve bağlantı fleksi fiyatları için firmamız ile iletişime geçiniz.
- *: Yıldız-üçgen geçişi olduğu için panel farklıdır.

ALARM KİTLİ HİDROFORLAR (Y KO-35 SERİSİ)

ETNA®



Genel Özellikler

- Elektronik kontrol paneli
- Susuz çalışmaya karşı düşük akım koruması
- Susuz çalıştırmayı önleyen 2. koruma (5 m seviye flatörü)
- Ayarlanabilen alçak ve yüksek akım-gerilim koruması
- Faz sırası ve faz yokluğu koruması
- Pompa hazır devrede ve hata durumlarını ekrandan izleyebilme
- Faz gerilimleri ve motor akımlarını ekranda izleyebilme
- Arıza durumunda hata adı ile ekranda okuyabilme
- Haftalık test sistemi, sesli ışıklı alarm
- Emiş ve basma kollektörü, manometre ve basınç şalteri
- Yaylı tip sessiz paslanmaz geri tepme ventili
- Titreşimi engelleyen lastik takozlu ve fırın boyalı çelik şase

Pompa Özellikleri

| | |
|------------------------------|------------------------|
| Gövde ve Mil | Paslanmaz Çelik |
| Fan ve Difüzörler | Norly |
| Mekanik Salmastra | Carbon / Ceramic / NBR |
| Giriş - Çıkış Gövdesi | Pik Döküm |

- Bağlantı fleksi ve dengeleme tankı hariçtir.
- Jokey (pilot) pompa, fiyata dahil olmayıp opsiyoneldir.
- Uygun KO 4-7 model hidrofor fiyatını belirtilen fiyata ekleyiniz!
- Alarm kitli yangın hidroforları yağmurlama (sprinkler) sisteminde kullanılamazlar.
- Alarm kitli yangın hidroforlarının kontrol panolarında "Termik Manyetik Şalter" bulunmamaktadır. Bu nedenle yangın hidroforları kullanım suyu basınçlandırma maksatlı kullanılmamalıdır. Amacı dışında ve tavsiye edilen tank hacminin altında tank kullanılması durumunda, ürünler garanti dışı kalacaktır.
- 16 bar ve üzeri basınçlar için fleks hortum önerilmez.

| STOK KODU | MODELİ | GÜÇ (HP) | ANMA AKIMI (AMPER) | BASINÇ | DEBİ (Q) m ³ /h | | | DENGE TANKI | | TAVSİYE EDİLEN TÜKETİCİ FİYATI |
|-----------|--------|----------|--------------------|--------|----------------------------|------|------|-------------|--------|--------------------------------|
| | | | | | 2x25 | 2x30 | 2x35 | HACİM | BASINÇ | |

KO 35 SERİSİ İKİ POMPALI HİDROFORLAR (Trifaze)

| | | | | | | | | | | |
|--------------|-----------------|-------|--------|---------|-----|-----|----|--------|------|------------|
| 080 2420 000 | Y2 KO 35/3-55 | 2x7,5 | 2x10,9 | Hm(mSS) | 50 | 40 | 33 | 750 lt | PN10 | 111.800 TL |
| 080 2421 000 | Y2 KO 35/4-75 | 2x10 | 2x14,1 | | 64 | 55 | 40 | 750 lt | PN10 | 121.300 TL |
| 080 2422 000 | Y2 KO 35/5-110* | 2x15 | 2x18,5 | | 80 | 67 | 50 | 750 lt | PN10 | 152.050 TL |
| 080 2423 000 | Y2 KO 35/6-110* | 2x15 | 2x18,5 | | 92 | 77 | 60 | 750 lt | PN16 | 154.750 TL |
| 080 2424 000 | Y2 KO 35/7-150* | 2x20 | 2x28,5 | | 112 | 92 | 70 | 750 lt | PN16 | 210.350 TL |
| 080 2425 000 | Y2 KO 35/8-150* | 2x20 | 2x28,5 | | 130 | 108 | 80 | 750 lt | PN16 | 211.450 TL |

| STOK KODU | MODELİ | GÜÇ (HP) | ANMA AKIMI (AMPER) | BASINÇ | DEBİ (Q) m ³ /h | | | DENGE TANKI | | TAVSİYE EDİLEN TÜKETİCİ FİYATI |
|-----------|--------|----------|--------------------|--------|----------------------------|------|------|-------------|--------|--------------------------------|
| | | | | | 3x25 | 3x30 | 3x35 | HACİM | BASINÇ | |

KO 35 SERİSİ ÜÇ POMPALI HİDROFORLAR (Trifaze)

| | | | | | | | | | | |
|--------------|-----------------|-------|--------|---------|-----|-----|----|--------|------|------------|
| 080 3420 000 | Y3 KO 35/3-55 | 3x7,5 | 3x10,9 | Hm(mSS) | 50 | 40 | 33 | 750 lt | PN10 | 166.500 TL |
| 080 3421 000 | Y3 KO 35/4-75 | 3x10 | 3x14,1 | | 64 | 55 | 40 | 750 lt | PN10 | 177.900 TL |
| 080 3422 000 | Y3 KO 35/5-110* | 3x15 | 3x18,5 | | 80 | 67 | 50 | 750 lt | PN10 | 226.425 TL |
| 080 3423 000 | Y3 KO 35/6-110* | 3x15 | 3x18,5 | | 92 | 77 | 60 | 750 lt | PN16 | 230.425 TL |
| 080 3424 000 | Y3 KO 35/7-150* | 3x20 | 3x28,5 | | 112 | 92 | 70 | 750 lt | PN16 | 312.325 TL |
| 080 3425 000 | Y3 KO 35/8-150* | 3x20 | 3x28,5 | | 130 | 108 | 80 | 750 lt | PN16 | 314.025 TL |

- Durdurma basıncı çalışma basıncının minimum 1,5 bar üzerindedir.
- Emiş kollektörü dahildir.
- Tavsiye edilen tank ve bağlantı fleksi fiyatları için firmamız ile iletişime geçiniz.
- *: Yıldız-üçgen geçişi olduğu için panel farklıdır.

ALARM KİTLİ HİDROFORLAR (Y KO-45 SERİSİ)



Genel Özellikler

- Elektronik kontrol paneli
- Susuz çalışmaya karşı düşük akım koruması
- Susuz çalıştırmayı önleyen 2. koruma (5 m seviye flatörü)
- Ayarlanabilen alçak ve yüksek akım-gerilim koruması
- Faz sırası ve faz yokluğu koruması
- Pompa hazır devrede ve hata durumlarını ekrandan izleyebilme
- Faz gerilimleri ve motor akımlarını ekranda izleyebilme
- Arıza durumunda hata adı ile ekranda okuyabilme
- Haftalık test sistemi, sesli ışıklı alarm
- Emiş ve basma kollektörü, manometre ve basınç şalteri
- Yaylı tip sessiz paslanmaz geri tepme ventili
- Titreşimi engelleyen lastik takozlu ve fırın boyalı çelik şase

Pompa Özellikleri

| | |
|------------------------------|------------------------|
| Gövde ve Mil | Paslanmaz Çelik |
| Fan ve Difüzörler | Norly |
| Mekanik Salmastra | Carbon / Ceramic / NBR |
| Giriş - Çıkış Gövdesi | Pik Döküm |

- Bağlantı fleksi ve dengeleme tankı hariçtir.
- Jokey (pilot) pompa, fiyata dahil olmayıp opsiyoneldir.
- Uygun KO 4-7 model hidrofor fiyatını belirtilen fiyata ekleyiniz!
- Alarm kitli yangın hidroforları yağmurlama (sprinkler) sisteminde kullanılamazlar.
- Alarm kitli yangın hidroforlarının kontrol panolarında "Termik Manyetik Şalter" bulunmamaktadır. Bu nedenle yangın hidroforları kullanım suyu basınçlandırma maksatlı kullanılmamalıdır. Amacı dışında ve tavsiye edilen tank hacminin altında tank kullanılması durumunda, ürünler garanti dışı kalacaktır.
- 16 bar ve üzeri basınçlar için fleks hortum önerilmez.

| STOK KODU | MODELİ | GÜÇ (HP) | ANMA AKIMI (AMPER) | BASINÇ | DEBİ (Q) m ³ /h | | | DENGE TANKI | | TAVSİYE EDİLEN TÜKETİCİ FİYATI |
|-----------|--------|----------|--------------------|--------|----------------------------|------|------|-------------|--------|--------------------------------|
| | | | | | 2x35 | 2x45 | 2x55 | HACİM | BASINÇ | |

Y2 KO 45 SERİSİ İKİ POMPALI HİDROFORLAR (Trifaze)

| | | | | | | | | | | |
|--------------|----------------|------|--------|---------|-----|-----|----|---------|------|------------|
| 080 2520 000 | Y2 KO 45/3-110 | 2x15 | 2x18,5 | Hm(mSS) | 57 | 53 | 45 | 1000 lt | PN10 | 167.000 TL |
| 080 2521 000 | Y2 KO 45/4-110 | 2x15 | 2x18,5 | | 77 | 70 | 60 | 1000 lt | PN10 | 216.750 TL |
| 080 2522 000 | Y2 KO 45/5-150 | 2x20 | 2x28,5 | | 95 | 85 | 72 | 1000 lt | PN16 | 222.750 TL |
| 080 2523 000 | Y2 KO 45/6-185 | 2x25 | 2x32,5 | | 112 | 105 | 88 | 1000 lt | PN16 | 240.750 TL |

| STOK KODU | MODELİ | GÜÇ (HP) | ANMA AKIMI (AMPER) | BASINÇ | DEBİ (Q) m ³ /h | | | DENGE TANKI | | TAVSİYE EDİLEN TÜKETİCİ FİYATI |
|-----------|--------|----------|--------------------|--------|----------------------------|------|------|-------------|--------|--------------------------------|
| | | | | | 3x35 | 3x45 | 3x55 | HACİM | BASINÇ | |

Y3 KO 45 SERİSİ ÜÇ POMPALI HİDROFORLAR (Trifaze)

| | | | | | | | | | | |
|--------------|----------------|------|--------|---------|-----|-----|----|---------|------|------------|
| 080 3520 000 | Y3 KO 45/3-110 | 3x15 | 3x18,5 | Hm(mSS) | 57 | 53 | 45 | 1000 lt | PN10 | 250.800 TL |
| 080 3521 000 | Y3 KO 45/4-110 | 3x15 | 3x18,5 | | 77 | 70 | 60 | 1000 lt | PN10 | 318.400 TL |
| 080 3522 000 | Y3 KO 45/5-150 | 3x20 | 3x28,5 | | 95 | 85 | 72 | 1000 lt | PN16 | 330.000 TL |
| 080 3523 000 | Y3 KO 45/6-185 | 3x25 | 3x32,5 | | 112 | 105 | 88 | 1000 lt | PN16 | 356.400 TL |

- Durdurma basıncı çalıştırma basıncının minimum 1,5 bar üzerindedir.
- Emiş kollektörü dahildir.
- Tavsiye edilen tank ve bağlantı fleksi fiyatları için firmamız ile iletişime geçiniz.



DİZEL POMPA ÖZELLİKLERİ

Tek kademeli yatay tip santrifüj pompa

| Pompa Özellikleri | |
|--------------------------|--------------------------------|
| Gövde | Pik Döküm |
| Fan | Alüminyum |
| Salmastra | Mekanik |
| Giriş - Çıkış Çap | 2" |
| Pompa Kapasitesi | 12 m ³ /h - 6.5 Bar |
| Voltaj | 380V - 50 Hz |
| Yakıt Tankı | 5 lt |

- 10 HP 3600 d/dk. hava soğutmalı motor
- 4 zamanlı tek silindri dizel motor
- Manuel ip ile çalıştırma
- Elektrik marşlı start/stop
- 12Vdc akü
- Yağ basınç emniyeti
- Monoblok tek kademeli santrifüj pompa
- Kendinden emişli pompa

ELEKTRİKLİ POMPA ÖZELLİKLERİ

Çok kademeli dikey tip santrifüj pompa

| Pompa Özellikleri | |
|----------------------------|--------------------------------|
| Gövde | AlSI 304 Paslanmaz Çelik |
| Fan | Noryl (Sertleştirilmiş) |
| Şaft | AlSI 304 Paslanmaz Çelik |
| Salmastra | Mekanik |
| Giriş - Çıkış Gövde | Pik Döküm (Boyalı) |
| Pompa Kapasitesi | 12 m ³ /h - 6.5 Bar |
| Voltaj | 380V - 50 Hz |

- Yangın dolapları ihtiva eden sistemler için uygundur.
- Otomatik test sistemi mevcuttur.
- Bağlantı fleksi ve dengeleme tankı hariçtir.
- Jokey (pilot) pompa, fiyata dahil olmayıp OPSİYONEL'dir. Jokey pompa için 1 KO 4/8-15 model hidrofor fiyatını belirtilen fiyata ekleyiniz!

YKO 10/7-30 / D10 + 1 KO 4/8-15 (Opsiyonel)

| STOK KODU | MODEL | MOTOR (HP) | | DEBİ (Q) m ³ /h | BASINÇ (mSS) | TAVSİYE EDİLEN TANK HACMİ | TAVSİYE EDİLEN TÜKETİCİ FİYATI |
|--------------|--|------------|-------|----------------------------|--------------|---------------------------|--------------------------------|
| | | Elektrik | Dizel | | | | |
| 080 2704 000 | YKO 10/7-30 / D10 (elektrik) + (Dizel) | 4 | 10 | 12 | 65 | 300 lt PN 16 | 131.900 TL |
| 079 1185 100 | Pilot (jokey) pompa: 1 KO 4/8-15 (OPSİYONEL) | 2 | - | 3 | 75 | | 29.600 TL |

• Tank ve bağlantı fleksi dahil değildir.



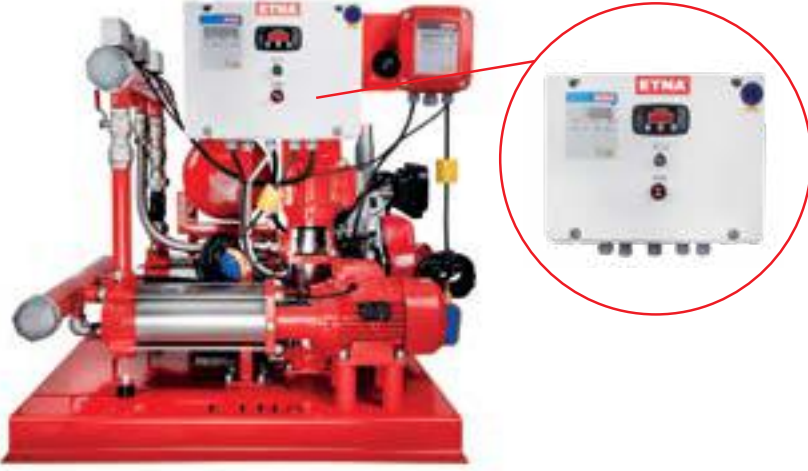
Yangın Hidrofor Panosu



Dizel Motopomp

- Yangın hidroforları kontrol panolarında "Termik Manyetik Şalter" bulunmamaktadır. Bu nedenle yangın hidroforları kullanım suyu basınçlandırma maksatlı kullanılmamalıdır. Amacı dışında ve tavsiye edilen tank hacminin altında tank hacmi kullanılması durumunda, yangın hidroforları garanti dışı kalacaktır.
- Tavsiye edilen denge tankı hacmi (100 lt), yalnızca sistemin yangın amaçlı kullanılması durumunda uygundur.
- Durdurma basıncı çalıştırma basıncının minimum 1,5 bar üzerindedir.
- Tavsiye edilen tank ve bağlantı fleksi fiyatları için firmamız ile iletişime geçiniz.

YATAY POMPALI ALARM KİTLİ HİDROFORLAR



Pompa Özellikleri

| | |
|----------------------------|--------------------------|
| Gövde | AISI 304 Paslanmaz Çelik |
| Fan | Noryl (Sertleştirilmiş) |
| Şaft | AISI 304 Paslanmaz Çelik |
| Salmastra | Mekanik |
| Giriş - Çıkış Çap | 2 1/2" |
| Giriş - Çıkış Gövde | Pik Döküm (Boyalı) |
| Yakıt Tankı | 24 lt (bağımsız) |
| Voltaj | 380 V - 50 Hz |

- 10 HP 3600 d/dk hava soğutmalı motor
- 4 zamanlı tek silindri dizel motor
- Manuel ip ile çalıştırma
- Elektrik marşlı start/stop
- 12Vdc akü
- Yağ basınç emniyeti

Elektrik kesintisi ihtimaline karşı alternatif güç beslemeli (dizel) konutsal & ticari kullanıma uygun yangın hidrofor sistemidir. Villa, apartman, akaryakıt istasyonu, depo alanları, küçük ölçekli sanayi tesisleri vb. mekanlarda yaygınla mücadele sistemlerinde kullanılır.

ÜRÜN ÖZELLİKLERİ

Hidrofor sistemi; 1 (bir) adet dizel, 1 (bir) adet elektrik tahrikli pompa ve 1 (bir) adet jokey pompa ihtiva etmektedir. Kollektör ile birbirlerine Bağlantıları yapılmış pompalar, kompensatör, küresel vanalar, çek-valfler, bağımsız basınç şalterleri ve haftalık test program saatli kontrol panosu ile set halinde sunulmaktadır.

ÇALIŞMA PRENSİPLERİ

Yangın anında sistemin su ihtiyacını karşılamak için ilk önce jokey pompa devreye girer, eğer jokey pompa ihtiyacı karşılayamıyorsa ve basınç düşmeye devam ediyorsa ana pompa devreye girer. Su talebinin artması halinde dizel motorlu pompa da otomatik olarak devreye girer.

- DİKKAT:**
- Tavsiye edilen denge tankı hacminin kullanımı (100lt) yalnızca sistemin yangın ile mücadele olarak kullanıldığı durumlarda uygundur.
 - Yangın hidroforları yasa gereği kullanım suyu basınçlandırma maksatlı kullanılamaz, bu amaç ile kullanıldığı tespit edilen cihazlar garantimiz dışında kalacaktır
 - Yangın dolapları ihtiva eden sistemler için uygundur.
 - Otomatik test sistemi mevcuttur.

| STOK KODU | MODEL | GÜÇ (HP) | | ANMA AKIMI (AMPER) | H | DEBİ (Q) m ³ /h | | | TAVSİYE EDİLEN TANK | | TAVSİYE EDİLEN TÜKETİCİ FİYATI |
|---------------|--------------------------|----------|-------|--------------------|--------------------------|----------------------------|----------|----------|---------------------|--------|--------------------------------|
| | | Elektrik | Dizel | | | 2x9+2,4 | 2x12+3,6 | 2x15+4,8 | HACİM | BASINÇ | |
| 080 2704 100Y | Y2 KO 10/7-30+D10+KO 4/8 | 4 | 10 | 6,2 | Çalıştırma Basıncı (mSS) | 86 | 66 | 39 | 100 lt | PN 16 | 188.000 TL |
| 080 2706 140Y | Y2 KO 10/9-40+D10+KO 4/9 | 5,5 | 10 | 8 | | 110 | 85 | 51 | 100 lt | PN 16 | 195.500 TL |

| STOK KODU | MODEL | GÜÇ (HP) | | ANMA AKIMI (AMPER) | H | DEBİ (Q) m ³ /h | | | TAVSİYE EDİLEN TANK | | TAVSİYE EDİLEN TÜKETİCİ FİYATI |
|---------------|--------------------------|----------|-------|--------------------|--------------------------|----------------------------|----------|----------|---------------------|--------|--------------------------------|
| | | Elektrik | Dizel | | | 2x12+2,4 | 2x15+3,6 | 2x18+4,8 | HACİM | BASINÇ | |
| 080 2803 100Y | Y2 KO 15/6-40+D10+KO 4/8 | 5,5 | 10 | 8 | Çalıştırma Basıncı (mSS) | 77 | 64 | 45 | 100 lt | PN 10 | 186.700 TL |
| 080 2805 140Y | Y2 KO 15/8-55+D10+KO 4/9 | 7,5 | 10 | 10,9 | | 107 | 90 | 67 | 100 lt | PN 16 | 196.300 TL |
| 080 2806 140Y | Y2 KO 15/9-55+D10+KO 4/9 | 7,5 | 10 | 10,9 | | 120 | 102 | 73 | 100 lt | PN 16 | 197.000 TL |

| STOK KODU | MODEL | GÜÇ (HP) | | ANMA AKIMI (AMPER) | H | DEBİ (Q) m ³ /h | | | TAVSİYE EDİLEN TANK | | TAVSİYE EDİLEN TÜKETİCİ FİYATI |
|---------------|--------------------------|----------|-------|--------------------|--------------------------|----------------------------|----------|----------|---------------------|--------|--------------------------------|
| | | Elektrik | Dizel | | | 2x18+2,4 | 2x24+3,6 | 2x30+4,8 | HACİM | BASINÇ | |
| 080 2903 140Y | Y2 KO 25/6-55+D10+KO 4/9 | 7,5 | 10 | 10,9 | Çalıştırma Basıncı (mSS) | 66 | 52 | 31 | 100 lt | PN 10 | 197.200 TL |
| 080 2905 140Y | Y2 KO 25/8-75+D10+KO 4/9 | 10 | 10 | 14,1 | | 92 | 71 | 41 | 100 lt | PN 16 | 206.500 TL |

| STOK KODU | MODEL | GÜÇ (HP) | | ANMA AKIMI (AMPER) | H | DEBİ (Q) m ³ /h | | | TAVSİYE EDİLEN TANK | | TAVSİYE EDİLEN TÜKETİCİ FİYATI |
|---------------|----------------------------|----------|-------|--------------------|--------------------------|----------------------------|------|------|---------------------|--------|--------------------------------|
| | | Elektrik | Dizel | | | 2x9 | 2x12 | 2x15 | HACİM | BASINÇ | |
| 080 2704 100Z | Y2 KO 10/7-30+D10 PİLOTSUZ | 4 | 10 | 6,2 | Çalıştırma Basıncı (mSS) | 86 | 66 | 39 | 300 lt | PN 16 | 155.100 TL |
| 080 2706 100Z | Y2 KO 10/9-40+D10 PİLOTSUZ | 5,5 | 10 | 8 | | 110 | 85 | 51 | 300 lt | PN 16 | 161.500 TL |

| STOK KODU | MODEL | GÜÇ (HP) | | ANMA AKIMI (AMPER) | H | DEBİ (Q) m ³ /h | | | TAVSİYE EDİLEN TANK | | TAVSİYE EDİLEN TÜKETİCİ FİYATI |
|---------------|----------------------------|----------|-------|--------------------|--------------------------|----------------------------|------|------|---------------------|--------|--------------------------------|
| | | Elektrik | Dizel | | | 2x12 | 2x15 | 2x18 | HACİM | BASINÇ | |
| 080 2803 100Z | Y2 KO 15/6-40+D10 PİLOTSUZ | 5,5 | 10 | 8 | Çalıştırma Basıncı (mSS) | 77 | 64 | 45 | 300 lt | PN 10 | 158.400 TL |
| 080 2805 100Z | Y2 KO 15/8-55+D10 PİLOTSUZ | 7,5 | 10 | 10,9 | | 107 | 90 | 67 | 300 lt | PN 16 | 167.100 TL |
| 080 2806 100Z | Y2 KO 15/9-55+D10 PİLOTSUZ | 7,5 | 10 | 10,9 | | 120 | 102 | 73 | 300 lt | PN 16 | 167.700 TL |

- 16 bar ve üzeri basınçlar için fleks hortum önerilmez.
- Hidrofor eksi kottan emiş yapacak ise firmamızdan bilgi alınız.
- Ürünün garanti kapsamına girebilmesi için, ilk çalıştırmanın yetkili servislerimizce yapılması gerekmektedir.
- Tavsiye edilen tank ve bağlantı fleksi fiyatları için firmamız ile iletişime geçiniz.

TAŞINABİLİR DİZEL YANGIN POMPASI

ETNA®



Kendinden emişli, dizel motora direkt akuple santrifüj pompası ile taşınabilir yangın pompası, yangınlara başlangıç aşamasında müdahale etme imkanı sağlamaktadır.

10 m³/h ve 60mSS debi - basınç değerine sahip olup, elektrik marşı ile çalışan 5 metre emme hortumu, 20 metre bezli yangın hortumu, kurt ağızı çabuk bağlama uçları, su püskürtme lansı ile tekerlekli taşınabilir yangın pompası komple paket halinde sunulmaktadır. Talep edilmesi halinde köpük atma mikseri ve köpük lansı ilavesi ile hem su hem köpük atabilme özelliği ne sahip olabilmektedir.

DİZEL POMPA ÖZELLİKLERİ

Tek kademeli yatay tip santrifüj pompa

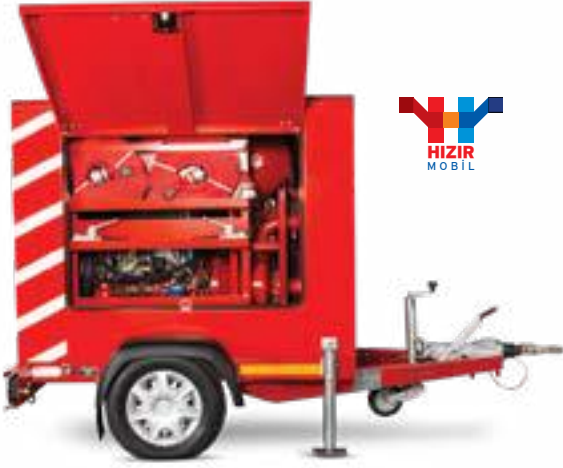
| | |
|--------------------------|------------------------------|
| Gövde | Pik Döküm |
| Fan | Alüminyum |
| Salmastra | Mekanik |
| Giriş - Çıkış Çap | 2" |
| Pompa Kapasitesi | 10 m ³ /h - 6 Bar |
| Voltaj | 220-230V - 50 Hz |
| Yakıt Tankı | 5 lt |

- 10 HP 3600 d/dk. hava soğutmalı motor
- 4 zamanlı tek silindirli dizel motor
- Manuel ip ile çalıştırma
- Elektrik marşlı start/stop
- 12Vdc akü
- Yağ basınç emniyeti

YPO-D10 PORTATİF DİZEL MOTOR YANGIN POMPASI

| STOK KODU | MODELİ | GÜÇ (HP) | DEBİ (Q) m ³ /h | BASINÇ (mSS) | TAVSİYE EDİLEN TÜKETİCİ FİYATI |
|-------------|---|----------|----------------------------|--------------|--------------------------------|
| | | Dizel | | | |
| 042 0200 00 | YPO-D10 Portatif Dizel Motor Yangın Pompası | 10 | 10 | 60 | Fiyat Sorunuz |

HIZIR MOBİL YANGIN SÖNDÜRME VE SU BASKINI BOŞALTMA POMPASI



HIZIR 90/41

| Pompa Özellikleri | |
|-------------------|----------------------|
| Debi | 90 m ³ /h |
| Basınç | 90 mSS |
| Tip | EA 50/26 |
| Emme Çapı | DN 65 mm (Flanşlı) |
| Basma Çapı | DN 50 mm (Flanşlı) |
| Salmastra | Mekanik |
| Gövde | GG 25 Pik Döküm |
| Çark Çapı | 268 mm bronz |

Dizel motor: 42 kW, 2900 d/dk, dört zamanlı, su soğutmalı, marşlı, dört silindri (ETNA OEM marka)

HIZIR 120/65

| Pompa Özellikleri | |
|-------------------|-----------------------|
| Debi | 120 m ³ /h |
| Basınç | 90 mSS |
| Tip | EA 65/26 |
| Emme Çapı | DN 80 mm (Flanşlı) |
| Basma Çapı | DN 65 mm (Flanşlı) |
| Salmastra | Mekanik |
| Gövde | GG 25 Pik Döküm |
| Çark Çapı | 268 mm Bronz |

Dizel motor: 65 kW, 2900 d/dk, dört zamanlı, su soğutmalı, marşlı, dört silindri (ETNA OEM marka)

Tanımı

Treyler üzerine monte edilmiş uygun dizel motora direk elastiki kaplin ile bağlanmış yüksek performanslı pompa. Egzoz gazının emiş sağlama düzeneğine yönlendirilmesi ile pompa emilecek suyu, pompanın emme borusuna su doldurmadan, suyu kolay ve çabuk basabilme özelliğine haizdir. Pompa ile birlikte emme hortumu, basma hortumu, su püskürtme lansı, köpük basılması istendiğinde köpük mikseri (opsiyonel) yakıt tankı, motoru çalıştırma ve kontrol panosu, aküleri verilmekte bütün ekipmanlar iki lastikli treyler üzerine konmuş çalışmaya hazırdır.

Kullanıldığı Yerler

Belediyelerde, fabrikalarda, marinalarda, askeri tesislerde, yakıt depolama tesislerinde, afet işleri ile uğraşan kurumlarda, sabit yangın söndürme veya su boşaltma ihtiyacının olduğu tüm yerlerde çabuk ve kolayca kullanılır. Bir su tankerinin arkasına bağlanarak yangın müdahale veya herhangi bir aracın arkasına takılarak su baskını ile mücadelede başarı ile kullanılır.

Treyler

İki tekerlekli, elektrik donanımlı, karayolunda gitmeye müsait (karayolu için belge opsiyonlu) çeki demirli, fren donanımlı

Çalıştırma Panosu

Dizel motoru çalıştırmak için konan pano üzerinde, yağ basıncı, su sıcaklığı, yakıt göstergesi, motor devir saati, motor çalıştırma anahtarı, gaz verme kolu vardır.

Aksesuarlar

İki adet 2" emme hortumu 3 m, iki adet. 2" basma hortumu 20 m, kurt ağızı bağlama rekorları, su püskürtme lansı, pompa üzerinde iki yollu klapele emme ağızı, iki yollu vana kontrollü basma ağızı dahildir.

Çalıştırma

Yangın veya su boşaltma amaçlı kullanılabilir. Her iki durumda da treyler kullanılacağı yere bir araç ile getirilir. Emme hortumu ve basma hortumları pompanın emme ve basınç flanşlarına kurt ağızı kaplinler yardımı ile kolayca bağlanır. Emme hortumu ya bir havuza, göle veya su rezervuarına sarkıtılır veya su tankerine bağlanır. Dizel motor marş yardımı ile çalıştırılır, egzoz yönlendirme kolu kapatılarak egzoz gazı venturi vanası vasıtası ile pompa içinde vakum oluşturulur, bu işlemden 30-40 saniye sonra pompa içine su gelir ve pompa su basmaya hazır olur. Bu durumda egzoz yönlendirme kolu eski konumuna getirilir ve hortum ağızından su püskürtmeye başlanır. İstendiği takdirde köpük mikseri kullanılarak parlayıcı yanıcı maddelerin meydana getirdiği yerlerde su yerine köpük sıkılmak sureti ile yangın söndürme amaçlı da kullanılabilir.

Pompa su baskını için kullanılacaksa emme hortumu su baskını olan yere sarkıtılır ve aynı işlem yapılarak hızlı bir şekilde su boşaltma işlemi başlatılır. Pompa fosseptik çukurlarından su çekmeye müsait değildir. Pompa içinde fazla partikül olamayan kirli su veya baskından zarar gören yerlerdeki suyu boşaltmak için kullanılır.

Pompa zirai sulama ve su transferinde kullanılmak için uygun değildir.



Emme Hortumu 3 metre



Basma Hortumu 20 metre



Köpük Mikseri (Opsiyonel)

UL LİSTELİ VE FM ONAYLI YANGIN POMPA SİSTEMLERİ

ETNA®



ETN UF Serisi

UL Listeli ve FM Onaylı tek kademeli, uçtan emişli yangın pompaları sürücü, kontrol panosu, pilot pompasının yanı sıra standart yangın pompası sistem aksesuarlarıyla eksiksiz bir set olarak teslim edilmektedir.

Tasarım Özellikleri

- Pompa performans testleri UL ve FM standartlarının şartlarını sağlamaktadır.
- Ana pompa boyutları DIN 24256'ya göredir.
- Pompa flanşları ISO 7005 PN16 standardına uygun olarak tasarlanmıştır. Opsiyonel olarak ANSI/ASME B16.1 Class 300 olarak üretilebilir.
- Tek emişli olan kapalı çark, aksel yüküne karşı aşınma halkalarıyla ve dinamik olarak rulmanlar ile dengelenmiştir.
- Pompanın içindeki su ile temas eden civata, vida gibi elemanlar bronz veya korozyona dayanıklı malzemeden imal edilmiştir.

ETN UF Serisi Teslimat Kapsamı

- UL/FM onaylı dizel motor
- IEC standartlarında elektrik motoru
- UL listeli elektrik motoru (opsiyonel)
- UL/FM onaylı elektrik / dizel pano
- Pilot pompa

Malzeme Özellikleri

- Pompa Gövdesi : GGG40
- Çark : Bronz (CuSn10)
- Mil : AISI 420
- Sızdırmazlık : Yumuşak Salmastra
- Rulman : Uzun Ömürlü, Gresli, Kapalı Tip

Aksesuarlar

- Hava Atma Ventili
- Gövde Rahatlatma Vanası
- Ana Relief Vana
- Debimetre (Opsiyonel)

Uygulama Alanları

- Sprinkler sistemleri
- Hidrant sistemleri
- Monitor (Köpüklü söndürme sistemleri)

Detaylı bilgi için firmamızla iletişime geçiniz.

TS EN 12845 VE NFPA 20 STANDARDINA UYGUN YANGIN HİDROFORLARI

TS EN 12845 STANDARDINA UYGUN YANGIN HİDROFORLARI



Elektrik Tahrikli Yangın Hidroforu

| Pompa Özellikleri | |
|--------------------------|---------------------------|
| Ana Pompa Adedi | 1 - 3 |
| Pilot Pompa Adedi | 1 |
| Maksimum Kapasite - Debi | 3 x 450 m ³ /h |
| Maksimum Basınç | 230 mSS |
| Harici Kontrol Voltajı | 24V |
| Pano Kontrol Sınıfı | IP 54 |



Elektrik / Dizel Tahrikli Yangın Hidroforu

| Pompa Özellikleri | |
|-------------------------------|---------------------------|
| Elektrikli Ana Pompa Adedi | 1 |
| Dizel Motorlu Ana Pompa Adedi | 1 |
| Pilot Pompa Adedi | 1 |
| Maksimum Kapasite - Debi | 2 x 450 m ³ /h |
| Maksimum Basınç | 230 mSS |
| Harici Kontrol Voltajı | 12 - 24V |
| Pano Kontrol Sınıfı | IP 54 |

NFPA 20 STANDARDINA UYGUN YANGIN HİDROFORLARI



Elektrik Tahrikli Yangın Hidroforu

| Pompa Özellikleri | |
|--------------------------|---------------------------|
| Ana Pompa Adedi | 1 - 3 |
| Pilot Pompa Adedi | 1 |
| Maksimum Kapasite - Debi | 3 x 800 m ³ /h |
| Maksimum Basınç | 230 mSS |
| Harici Kontrol Voltajı | 24V |
| Pano Kontrol Sınıfı | IP 54 |



Elektrik / Dizel Tahrikli Yangın Hidroforu

| Pompa Özellikleri | |
|-------------------------------|---------------------------|
| Elektrikli Ana Pompa Adedi | 1 |
| Dizel Motorlu Ana Pompa Adedi | 1 |
| Pilot Pompa Adedi | 1 |
| Maksimum Kapasite - Debi | 2 x 800 m ³ /h |
| Maksimum Basınç | 230 mSS |
| Harici Kontrol Voltajı | 12 - 24V |
| Pano Kontrol Sınıfı | IP 54 |

TS EN 12845 NORMUNA UYGUN YANGIN HİDROFORLARI

ETNA®

TS EN 12845 Standardı Nedir?

TS EN 12845; Sabit yangın söndürme sistemleri, otomatik sprink sistemleri ve bunların dizayn, montaj ve bakımını kapsar. Bu standart, Avrupa seviyesinde sprinkler sistemi kullanan yangın söndürme sistemlerinin daha verimli olmasını ve uygulanmasında mühendislik açısından uyumlu olmasını sağlar. Ayrıca bu standart Avrupa'nın herhangi bir yerinde monte edilmiş yangın söndürme amaçlı su pompalama sistemleri, sprinkler (veya hidrantlar) yangın mücadele su şebekelerinin nasıl olması gerektiğini belirler.

Yangın Hidroforu Genel Özellikleri

Yangın hidroforları TS EN 12845 standardına uygun olarak dizayn edilmiştir. Modüler yapısı yangın hidrofor grubunun seçimini kolaylaştırmaktadır. Her bir modül elektrostatik epoksi boyalı çelik bir şase üzerine TS EN 12845 standardına uygun olarak monte edilmiştir. Hidrolik aksamları, elektrik panosu kablo tesisatı ile birlikte montajlı bir modül halindedir.

- Her bir modül TS EN 12845 standardına uygun olarak üretilmiştir.
- Pompalar basınç şalterinden alınan komut ile otomatik başlamakta daha sonra el ile (manuel olarak) durdurulmaktadır.
- Dizel pompa modülü TS EN 12845 standardına göre start alır.
- Ana pompa modüllerinin zemin altı tankından su çekilerek çalışması halinde (negatif emiş) çalıştırma tankı kullanılmalıdır. Düşük tehlike sınıfı için çalıştırma tankı hacmi 100L (çalıştırma tankı boru çapı minimum 1") orta ve yüksek tehlike sınıfı için 500L (çalıştırma tankı boru çapı minimum 2") olmalıdır.
- Kapalı vana test çalıştırılması esnasında mekanik salmastraların aşırı ısınmadan dolayı hasarlanmaması için pompa modülleri ana su deposuna veya besleme tankına geri dönüş sirkülasyonludur.
- Pompa modülleri için ayrılan bölmeler sprinkler korumalı olmalıdır.
- TS EN 12845 Yangın hidroforlarının, fabrikada kalibrasyonları yapılmış ve test edilmiştir. Böylece çabuk ve kolay montaj imkanı sağlanmaktadır.
- Uzaktan izlemeli alarm panosu sesli ve görsel ikazlıdır.
- Eksantrik redüksiyonlu emiş kiti, negatif emiş durumu da dahil olmak üzere standarttır.
- Emme kolektörü pozitif emiş durumunda, maksimum 1.8 m/s, negatif emiş durumunda ise 1,5 m/s su hızını geçmeyecek şekilde dizayn edilmiştir.

Pompalar

Yangın mücadele cihazları hakkında TS EN 12845 standardı, pompa tipinin nasıl olmasına referans etmektedir. Özellikle TS EN 12845 pompaların istikrarlı bir eğriye sahip olmasını gerektirmektedir. Debinin artması halinde çalışma basıncının belirli kriterlerde kalması istenir. Yatay eksenli pompa ile motor arasındaki bağlantının her ikisinin de birbirlerinden bağımsız olarak ayrılmasına ve böylece pompa iç aksamının emme ve basma kolektörleri sökülmeden değiştirilebilmesine imkan sağlamaktadır. Pompaların döner aksamları motor tarafından çek-çıkarma sistemi ile değiştirilebilmektedir. Her bir pompayı çalıştırmak için 2 adet basınç şalteri kullanılmıştır. Şalterler birbirine seri olarak bağlı ve bağlantıları en az 1/2" tir.

Pompaların Çalıştırılması

Şehir şebekesindeki basınç %80'den (kapalı vana koşulundaki basınç) az olmayan bir değere düştüğünde, ilk pompa seti otomatik olarak çalışmaya başlar. İki pompalı modüllerde ikinci pompa basıncın %60'tan az olmayan bir değere düşmesinden önce çalışır. Pompalar bir kez çalışınca elle (manuel olarak) durduruluncaya kadar çalışmaya devam eder. Yangın hidrofor seti şehir şebeke basıncından ayrı olarak bağımsız olarak da ayarlanmaktadır.

Birden Fazla Modül

İki modüllü hidrofor setlerinde her bir pompa talep edilen debi ve basıncı ayrı ayrı karşılamaktadır. Üç modüllü hidrofor setlerinde ise her bir pompa talep edilen toplam debi ve basıncın % 50 sini karşılamaktadır.



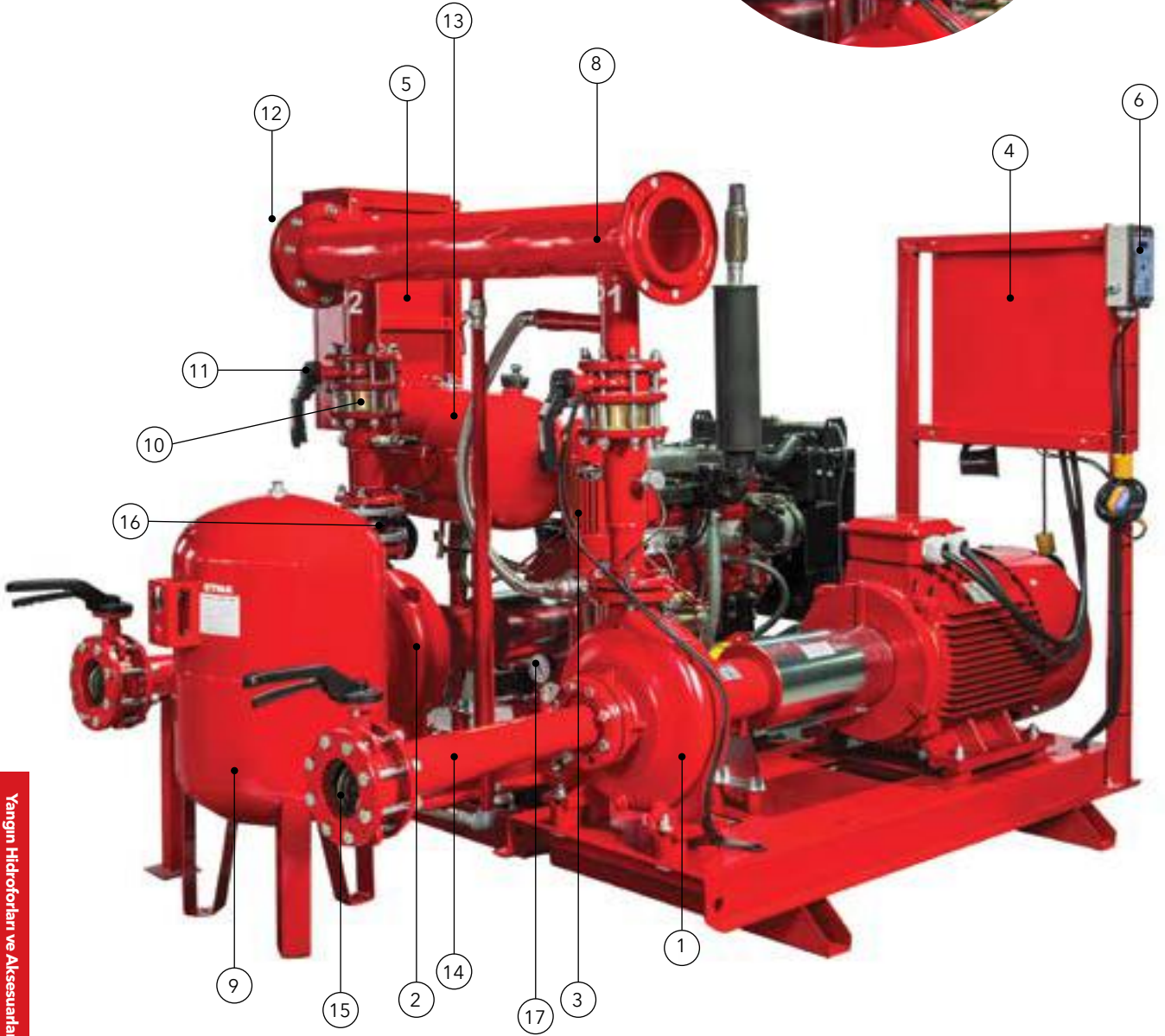
Elektrikli Motorlu Kontrol Paneli



Dizel Motorlu Kontrol Paneli

TS EN 12845 NORMUNA UYGUN YANGIN HİDROFORLARI

PİLOT POMPA



- 1 - Elektrik motor tahrikli yatay ana pompa
- 2 - Dizel motor tahrikli ana pompa
- 3 - Pilot pompa
- 4 - Elektrik pompa ana panosu
- 5 - Dizel pompa panosu
- 6 - Pilot pompa panosu

- 7 - Alarm ve vana izleme panosu (Opsiyonel)
- 8 - Basma kollektörü
- 9 - Denge tankı (Membranlı)
- 10 - Çek Vana (Disko tip)
- 11 - Basma hattı kelebek vanası
- 12 - Basınç anahtarı

- 13 - Dizel motor yakıt tankı
- 14 - Eksenrik emiş kiti
- 15 - Emiş hattı kelebek vanası
- 16 - Kompansatör
- 17 - Vakumetre

TS EN 12845 NORMUNA UYGUN YANGIN HİDROFORLARI

ETNA®



Vana izleme panosuna
açık / kapalı sinyali gönderen
mikro anahtar



Titreşim Önleyici

Akü

Yangın Hidroforları ve Aksesuarları

TS EN 12845 & NFPA 20 NORMLARI KARŞILAŞTIRMA TABLOSU

| | ÖZELLİKLER | TS EN 12845 |
|-------------------------|--|---|
| MALZEME ÖZELLİKLERİ | POMPA GÖVDESİ | Arkadan Emişli Geri Çekmeli Tip (Back Pull Out) |
| | POMPA GÖVDE MALZEMESİ | GG25, GGG40 veya AISI 304 |
| | ÇARK | GG25, AISI304 veya Bronz |
| | POMPA MİLİ | AISI 316 |
| | SIZDIRMAZLIK | Mekanik Salmastra veya Yumuşak Salmastra (5 Sıra) |
| | YATAKLAMA | Rulmanlı Yatak |
| | KAPLIN BAĞLANTISI | Spacer Kaplin (Ara Parçalı Kaplin) pompanın çark, difüzör ve salmastra gibi parçalarını sökmeden müdahale kolaylığı sağlar. |
| PERFORMANS ÖZELLİKLERİ | KAPALI VANA BASINCI | Anma basıncının %125'i olmalıdır. |
| | MAKSİMUM YÜK | Debi değeri %140'a çıktığında basınç %70'in altına düşmemelidir. |
| | YEDEKLEME | İki pompalı sistemlerde, pompaların her biri belirlenen debileri ve basınçları tek basına sağlayabilmelidir. Üç pompanın bulunduğu yerlerde, her bir pompa baslangıçta verilen debinin asgari %50'sini sağlamaktadır. |
| | KAÇAK GİDERME POMPASI (PILOT POMPA) | Belirli sınırlama bulunmamaktadır. Tercihe bağlı olarak kullanılabilir. |
| | SU AKIŞ HIZI | Pozitif Emişte Akış Hızı 1,8m/s, Negatif Emişte ise 1,5 m/s'den büyük olmamalıdır. |
| POMPANIN ÇALIŞTIRILMASI | Sehir sebekesindeki basınç 0,8 P'den (P; Kapalı Vana Kosulundaki Basınç) az olmayan bir degere düştüğünde, ilk pompa seti otomatik olarak çalışmaya başlamamalıdır. İki pompalı bir set ise, ikinci pompa basıncın 0,6 P'den az olmayan bir degere düşmesinden önce çalışmalıdır. Pompa bir kez çalışmaya başlayınca, elle durduruluncaya kadar çalışmaya devam etmelidir. | |
| YARDIMCI EKİPMANLAR | OTOMATİK HAVA TAHLİYE VANASI | VAR |
| | DEBİ METRE | VAR |
| | MANOMETRE | VAR |
| | ANA TAHLİYE VANASI | YOK |
| | ÇALIŞTIRMA TANKI | VAR (Negatif emis yaptırılacak sistemlerde pompa sayısı kadar kullanılır. DT'de 100 lt ST ve YT'de 500 lt olmalıdır. Tankların içerisindeki su seviyesi 2/3'e düştüğünde pompalar otomatik devreye girer.) |
| | YÜKSELEN MİLLİ VANA | YOK (Kelebek vana mevcut, opsiyonel 12V DC uzaktan izleme panosu mevcuttur.) |
| | RELIEF VANA | YOK (Gövde soğutma, ana tankla geri dönüşlü sirkülasyon borusu ile yapılmaktadır) |
| | EKSANTRİK EMİŞ KİTİ | VAR (Pompa emis çapı negatif emiste DN80'den, pozitif emiste ise DN 65'den küçük olamaz. Bunun için pompanın emme kısmı en az iki çap uzunluğunda, bir doğru veya konik boruya bağlanmalıdır. Konik boru, yatay baslık kısmı ve °20 yi geçmeyen azami daldırma açısına sahip olmalıdır. Vanalar pompa girişine doğrudan değil bu emis kitine takılmalıdır.) |
| | EMİŞ KOLLEKTÖRÜ | OPSİYONEL |
| | BASMA KOLLEKTÖRÜ | VAR (1,3 m/s Pozitif, 1,5 m/s negatif yüke göre hesaplanmıştır. Sürtünme kayıpları minimize edildiğinden yükselen milli vana kullanılmasına gerek yoktur) |
| | HER POMPA İÇİN KİLİTLİ PANO | VAR |
| | BASINÇ ANAHTARI | Ayrı Pano İçerisinde Kilitli |
| | FAZ HATA BİLDİRİMİ | VAR |
| | FAZ SIRA HATASI BİLDİRİMİ | VAR |
| | KUMANDA FAZ HATASI BİLDİRİMİ | VAR |
| | MANUEL, YARI OTOMATİK VE TAM OTOMATİK ÇALIŞMA | VAR |
| | OTOMATİK DURDURMA | VAR |
| MANUEL DURDURMA DÜĞMESİ | Pano Üzerinde Kilitli | |
| AYRI ALARM PANOSU | VAR | |
| SESLİ VE IŞIKLI ALARM | VAR | |
| OTOMATİK TEST PROGRAMI | VAR (TS EN 12845 Sprinkler Sistemlerinde Uygulanmaz. Kullanıcı tarafından manuel yapılır.) | |

| NFPA 20 | NOTLAR |
|---|---|
| Ayrılabilir Gövdeli veya Arkadan Emişli Tip | |
| GG25 veya GGG40 | |
| Bronz veya AISI 304 | |
| AISI 316 | |
| Yumuşak Salmastra (5 Sıra) | |
| Gres Yağlamalı Rulmanlı Yatak | |
| Bağlama Kaplin | |
| Anma basıncının %140'ından fazla olmamalıdır. | |
| % 150 debide minimum basınç, anma basıncının %65'inden küçük olmamalıdır. | Her iki normda da benzer hidrolik eğri tarif edilmektedir. |
| Belirli sınırlama bulunmaktadır. | Pompaların %100 yedekli olması yangın güvenliği açısından kaçınılmazdır. |
| En az 1 gpm kapasitede veya izin verilebilir bir kaçağı 10 dk içerisinde karşılayacak kapasitede ve sistemin gerektirdiği basınçtan daha küçük olmamalıdır. | |
| Anma debisinde su akış hızı 3 m/s'den fazla olmamalıdır. | Kollektörlerdeki tasarım hızının düşük alınması, sürtünme kayıplarını azaltır TS EN 12845'e uygun yangın pompasında kollektör çapları daha büyük çıkar. Daha büyük çaplı boru ve aksesuar kullanılması pompa emişini rahatlatan bir unsurdur ve avantajdır. |
| Belirli sınırlama bulunmamaktadır. | |
| VAR | |
| VAR | |
| VAR | |
| VAR | |
| YOK | Çalıştırma tankı kullanmak kaydıyla, negatif koddan emiş yapan pompanın susuz çalışmasının önüne geçilir. TS EN 12845 bu tarz bir uygulamaya olanak tanımaktadır. NFPA20 de ise norm pompalar ile negatif koddan emişe yönelik bir uygulama bulunmamaktadır. |
| VAR (Emme ve basma hattında ayrı ayrı olmalıdır.) | |
| VAR (Gövde soğutma için kullanılır.) | |
| YOK | Eksantrik emiş kiti kullanımı; pompaya yönelen suyun laminer akımda akmasını, hava v.b. akışı bozan unsurların pompaya ulaşmamasını, öngörülenden bir çap büyük çapa geçilmesi nedeniyle de akış hızının düşürülmesini ve sürtünme kayıplarının azaltılmasını sağlar. TS EN 12845 eksantrik emiş kiti kullanımı ile pompa emiş hattı için çok önemli bir avantaj sağlamaktadır. |
| OPSİYONEL | |
| VAR | |
| VAR | |
| Ayrı Pano İçerisinde Kilitli | |
| VAR | |
| VAR | |
| VAR | |
| VAR | |
| YOK | |
| Pano Üzerinde Ulaşılabilir | |
| VAR | |
| VAR | |
| VAR | |
| VAR | |

BASINÇ ŞALTERLERİ



Genel Özellikleri

- PA tipi basınç şalterleri hidrofor ve su pompalarının otomatik olarak çalışıp durmalarını sağlamak üzere tasarlanmıştır.
- PA-V tipi ETNA basınç şalterleri ise hava kompresörlerinin basınç altında ilk harekete kalkışını kolaylaştırmak için, kompresör durduğunda basınç borusu içindeki havanın tahliyesini temin edecek şekilde imal edilmiştir.
- Hava kompresörlerinde tahliyeli basınç şalterleri, hidroforda tahliyesiz basınç şalterleri kullanılır.
- Üç yollu emniyet adaptörü, manometre ve emniyet ventilini başka bir ekipmana gerek kalmadan şalter üzerine direk monte edilmesine olanak sağlar.
- PA-1 tipi basınç şalterlerinin durdurma basıncı 2,5 Atü ile 5 Atü, Çalıştırma basıncı ise durdurma basıncına bağlı olarak 0,5 ile 3,9 Atü arasında ayarlanabilir.
- PA-2 tipi basınç şalterlerinin durdurma basıncı 7 Atü ile 11 Atü arasında, Çalıştırma basıncı ise durdurma basıncına bağlı olarak 3 ile 9 Atü arasında ayarlanabilir.
- PA-3 tipi basınç şalterlerinin durdurma basıncı 11 Atü ile 16 Atü arasında, Çalıştırma basıncı ise durdurma basıncına bağlı olarak 4 ile 13 Atü arasında ayarlanabilir.
- PA-4 tipi basınç şalterinin durdurma basıncı 4 Atü ile 8 Atü arasında, Çalıştırma basıncı ise durdurma basıncına göre 1 ile 7 Atü arasında ayarlanabilir.

| STOK KODU | MODEL | BASINÇ ARALIĞI (bar) | MINİMUM DİFERANS (atü) | TAVSİYE EDİLEN TÜKETİCİ FİYATI |
|--------------|---------------------------|----------------------|------------------------|--------------------------------|
| 005 1105 000 | PA1- Tahliyesiz | 1 - 5 | 1,1 | 345 TL |
| 005 1108 000 | PA4 Tahliyesiz | 2 - 8 | 1 | 345 TL |
| 005 1111 000 | PA2-PA2V (Tahliye valfli) | 3 - 11 | 2,2 | 360 TL |
| 005 1116 000 | PA3-PA3V (Tahliye valfli) | 4 - 16 | 3 | 360 TL |

AKSESUARLAR

ETNA®



| STOK KODU | ÜRÜN | TAVSİYE EDİLEN TÜKETİCİ FİYATI |
|----------------|--|--------------------------------|
| COMPACT 2 - RM | Otomatik Hidrofor Cihazı (Hidromat) - İspanya Menşeli | 54 EURO |
| 032 1111 | Membranlı Küre (1 mm Et Kalınlığında 5 Atü'ye Dayanıklı) | Fiyat Sorunuz |
| | Küre Kit (1 mm et kalınlığında 5 Atü küre+manometre+basınç şalteri+beş yollu bronz bağlantı parçası) | Fiyat Sorunuz |
| Y9109790570 | Toplu Tip Çek Valf 1"1/4 | 48 USD |
| Y9109790540 | Toplu Tip Çek Valf 1"1/2 | 57 USD |
| Y9109790550 | Toplu Tip Çek Valf 2" | 80 USD |
| Y9109790560 | Toplu Tip Çek Valf 2"1/2 | 102 USD |
| Y9109790551 | Toplu Tip Çek Valf Flanşlı - DN50 | 131 USD |
| Y9109790561 | Toplu Tip Çek Valf Flanşlı - DN65 | 170 USD |
| Y9109790553 | Toplu Tip Çek Valf Flanşlı - DN80 | 281 USD |
| Y9109790554 | Toplu Tip Çek Valf Flanşlı - DN100 | 372 USD |
| | Toplu Tip Çek Valf Flanşlı - DN150 | 730 USD |
| 0201000032 | Drenaj Pompaları İçin Armut Tip Flatör (10 mt Kablolu) | 2.715 TL |
| C1201 | Dip Klape Piriç - 1" | 560 TL |
| C1202 | Dip Klape Piriç- 1" 1/4 | 930 TL |
| C1203 | Dip Klape Piriç - 1" 1/2 | 1.050 TL |
| C1204 | Dip Klape Piriç - 2" | 2.800 TL |
| C1205 | Dip Klape Piriç - 2" 1/2 | 3.000 TL |
| C1206 | Dip Klape Piriç - 3" | 3.400 TL |
| C1207 | Dip Klape Piriç - 4" | 5.750 TL |
| C1208 | Dip Klape Piriç - 5" | 18.000 TL |
| C1209 | Dip Klape Piriç - 6" | 21.300 TL |

*Dip Klapeleer eksi kottan emiş yapan pompa ve hidroforlar içindir.

DEBİMETRE



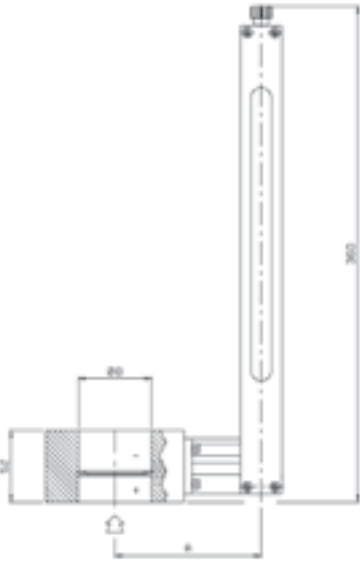
Yüksek debiler için kaynak akışını da ölçen kalibre edilmiş flanşlı, diyafram tipi debi metrelerdir.

UYGULAMA ALANLARI

Debimetre; kimya ve petrokimya, kağıt hamuru ve kağıt, gıda ve şeker, ilaç, cam, tekstil, madencilik, metalürji ve galvanizleme endüstrilerinde kullanılabilir. Aynı zamanda su arıtma, şarap, termal su, hastane, kirlenmeyi önleyici tesisler ve yangınla mücadele basınçlandırma sistemleri vb. imalatçılar tarafından da kullanılabilir.

TEKNİK ÖZELLİKLER

- EN12845'e uygun performans (Yangın söndürme ekipmanı)
- Maks. basınç: 16 bar
- Maks. sıcaklık: 100°C
- Okuma ölçeği uzunluğu: ~200mm
- Ölçüm aralığı: ~1:10
- Kılavuzlu şamandıra
- Flanşlara yerleştirmeye uygun: UNI PN10/16; ANSI 150
- Yanal düğme delikleri, cam borunun dönmesine izin vererek derecelere ayrılmış ölçeğin 360° görünürlüğünü sağlar.



| MOD. | A mm | Ø B mm | AĞIRLIK Kg |
|------|------|--------|------------|
| 40 | 115 | 41.9 | 0.5 |
| 50 | 125 | 53.1 | 0.5 |
| 65 | 135 | 70.9 | 0.7 |
| 80 | 140 | 83.1 | 1 |
| 100 | 155 | 107.9 | 1.5 |
| 125 | 170 | 132.5 | 9 |
| 150 | 180 | 160.3 | 11 |
| 200 | 210 | 209.1 | 15 |
| 250 | 240 | 260.3 | 19 |
| 300 | 260 | 312.1 | 27 |

Su borusu için ölçü şeması UNI EN 10224

| STOK KODU | MODEL | TAVSİYE EDİLEN TÜKETİCİ FİYATI |
|--------------|--|--------------------------------|
| 001 5530 065 | DEBİMETRE FBB065P 100m ³ /h | Fiyat Sorunuz |
| 001 5530 080 | DEBİMETRE FBB080P 150m ³ /h | Fiyat Sorunuz |
| 001 5530 100 | DEBİMETRE FBB100P 280m ³ /h | Fiyat Sorunuz |
| 001 5530 150 | DEBİMETRE FBB150P 450m ³ /h | Fiyat Sorunuz |
| 001 5530 151 | DEBİMETRE FBB150P 600m ³ /h | Fiyat Sorunuz |

Talep üzerine özel versiyonlar da sağlanabilir.

| Standart TAM ÖLÇEK maks. ΔP 10000 mm H ₂ O | | | | | | | | | | |
|---|----|----|-----|-----|-----|-----|-----|-----|------|------|
| DN | 40 | 50 | 65 | 80 | 100 | 125 | 150 | 200 | 250 | 300 |
| Q.m ³ /h H ₂ O | 40 | 65 | 100 | 150 | 200 | 420 | 450 | 800 | 1000 | 1000 |

(*) ΔP max 19000 mmH₂O

(**) ΔP max 13000 mmH₂O

HİDROFOR TANKLARI VE BAĞLANTI FLEKSLERİ

Geçmişte kullanılan hidrofor sistemlerinde hattın sürekli basınç altında kalabilmesi için uygulanan hava kompresörlü sistemler gürültülü bir çalışma sağladığından özellikle apartmanlarda şikayetlere sebep oluyordu. Sürekli bakım isteyen ve arıza yapma yüzdesi yüksek sistemlerdi. Tankların içerisinde kullanılan kauçuk membran sebebiyle bakteri oluşuyor, suda koku ve hijyenik olmayan koşullar sağlık problemlerine yol açıyordu.

Yeni teknoloji ile üretilmeye başlanılan EPDM membranlar ise Avrupa Hijyen Standartlarına uygun olduğu için günümüzde gerek hidrofor sistemlerinde gerekse ısıtma sistemlerinde kullanılmaktadır.

Hidrofor sistemlerinde EPDM membranlı genişleme tankının kullanılmasının avantajları şunlardır;

- Hidrofor sistemlerinde kullanılan membranlı tanklar şalt sayısını sınırlayarak sistemin düzenli çalışmasını sağlar. Basma hattında oluşabilecek basınç dalgalanmalarını karşılar.
- Su ile basınçlı hava membranlı birbirinden ayrıldığında zamanla havanın su içinde erimesi (yani ayrışması) önleildiğinden hidrofor pompasının ve cihazın üzerinde bulunan basınç saatleri, kontaktör gibi malzemelerin daha uzun ömürlü çalışmasını sağlar.
- Sistem tamamen kapalı devre olduğundan korozyon oluşmasını önler.
- Açık imbisatlarda meydana gelen ısı kayıpları önlenmiş olur.
- Gürültü yapmaz.
- Periyodik bakım dışında bakım gerektirmeyen uzun ömürlü sistemlerdir.

| MODELİ | DEPO HACMİ (lt) | DAYANIM BASINCI | TAVSİYE EDİLEN TÜKETİCİ FİYATI |
|------------------|-----------------|-----------------|--------------------------------|
| ETNA 50 - PN10 | 50 | 10 Bar | Güncel Listeye Bakınız |
| ETNA 80 - PN10 | 80 | 10 Bar | Güncel Listeye Bakınız |
| ETNA 100 - PN10 | 100 | 10 Bar | Güncel Listeye Bakınız |
| ETNA 200 - PN10 | 200 | 10 Bar | Güncel Listeye Bakınız |
| ETNA 300 - PN10 | 300 | 10 Bar | Güncel Listeye Bakınız |
| ETNA 500 - PN10 | 500 | 10 Bar | Güncel Listeye Bakınız |
| ETNA 750 - PN10 | 750 | 10 Bar | Güncel Listeye Bakınız |
| ETNA 900 - PN10 | 900 | 10 Bar | Güncel Listeye Bakınız |
| ETNA 1000 - PN10 | 1000 | 10 Bar | Güncel Listeye Bakınız |
| ETNA 1250 - PN10 | 1250 | 10 Bar | Güncel Listeye Bakınız |
| ETNA 1500 - PN10 | 1500 | 10 Bar | Güncel Listeye Bakınız |
| ETNA 2000 - PN10 | 2000 | 10 Bar | Güncel Listeye Bakınız |

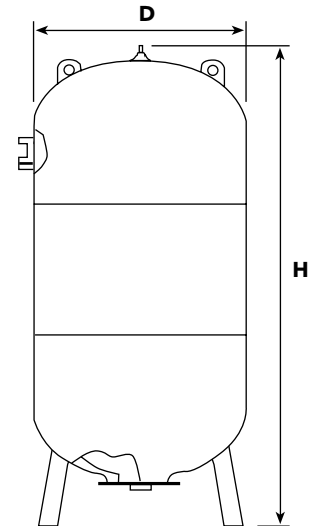
| MODELİ | DEPO HACMİ (lt) | DAYANIM BASINCI | TAVSİYE EDİLEN TÜKETİCİ FİYATI |
|------------------|-----------------|-----------------|--------------------------------|
| ETNA 50 - PN16 | 50 | 16 Bar | Güncel Listeye Bakınız |
| ETNA 80 - PN16 | 80 | 16 Bar | Güncel Listeye Bakınız |
| ETNA 100 - PN16 | 100 | 16 Bar | Güncel Listeye Bakınız |
| ETNA 200 - PN16 | 200 | 16 Bar | Güncel Listeye Bakınız |
| ETNA 300 - PN16 | 300 | 16 Bar | Güncel Listeye Bakınız |
| ETNA 500 - PN16 | 500 | 16 Bar | Güncel Listeye Bakınız |
| ETNA 750 - PN16 | 750 | 16 Bar | Güncel Listeye Bakınız |
| ETNA 900 - PN16 | 900 | 16 Bar | Güncel Listeye Bakınız |
| ETNA 1000 - PN16 | 1000 | 16 Bar | Güncel Listeye Bakınız |
| ETNA 1250 - PN16 | 1250 | 16 Bar | Güncel Listeye Bakınız |
| ETNA 1500 - PN16 | 1500 | 16 Bar | Güncel Listeye Bakınız |
| ETNA 2000 - PN16 | 2000 | 16 Bar | Güncel Listeye Bakınız |

•2000 lt üzeri kapasiteli ve PN25 basınçlı tanklar için lütfen fiyat sorunuz.

•2000 lt'ye kadar bütün tanklar EPDM membranlıdır.

| BAĞLANTI FLEKSLERİ | TAVSİYE EDİLEN TÜKETİCİ FİYATI |
|--|--------------------------------|
| BAĞLANTI FLEKSİ 1"- 1" (Paslanmaz Çelik Örgülü) 100 cm | 14 USD |
| BAĞLANTI FLEKSİ 1" 1/4- 1" 1/4 (Paslanmaz Çelik Örgülü) 120 cm | 28 USD |
| BAĞLANTI FLEKSİ 2"-2" (Paslanmaz Çelik Örgülü) 100 cm | 54 USD |

| HACİM | ÇAP D (MM) | YÜKSEKLİK H (MM) | BAĞLANTI |
|--------------|------------|------------------|----------|
| ETNA 50 LT | 380 | 750 | 1" |
| ETNA 80 LT | 430 | 960 | 1" |
| ETNA 100 LT | 460 | 990 | 1" |
| ETNA 200 LT | 590 | 1120 | 1" 1/4 |
| ETNA 300 LT | 640 | 1230 | 1" 1/4 |
| ETNA 500 LT | 750 | 1550 | 1" 1/4 |
| ETNA 750 LT | 750 | 1950 | 2" |
| ETNA 900 LT | 800 | 1950 | 2" |
| ETNA 1000 LT | 800 | 2180 | 2" |
| ETNA 1500 LT | 960 | 2380 | 2" |
| ETNA 2000 LT | 1100 | 2520 | 2" |
| ETNA 2500 LT | 1100 | 2720 | 2" |



ÖZEL HİDROFOR TANKLARI

- En kaliteli butil diyaframlar
- Tek diyafram tasarımı
- Patentli paslanmaz su bağlantısı
- İşlenmiş polipropilen astar
- Epoksi astarlı en kaliteli dış boya
- Teknik servis ve müşteri hizmetleri
- Hava kaçırmaz
- Membranı patlamaz
- Servis gerektirmez
- Bakım gerektirmez



| ÜRÜN KODU | ÜRÜN AÇIKLAMASI | TAVSİYE EDİLEN TÜKETİCİ FİYATI |
|---|--|--------------------------------|
| AYAKLI DİKEY TANKLAR (10 bar, 90°C, Paslanmaz Çelik Su Bağlantısı) | | (USD / KDV HARIÇ) |
| 36VL-PW-FT | 36 litre, dikey, ayaklı, 1" BSP su bağlantısı | Fiyat Sorunuz |
| 50VL-PW-FT | 50 litre, dikey, ayaklı, 1" BSP su bağlantısı | Fiyat Sorunuz |
| 60VL-PW-FT | 60 litre, dikey, ayaklı, 1" BSP su bağlantısı | Fiyat Sorunuz |
| 80VL-PW-FT | 80 litre, dikey, ayaklı, 1" BSP su bağlantısı | Fiyat Sorunuz |
| 100VL-PW-FT | 100 litre, dikey, ayaklı, 1" BSP su bağlantısı | Fiyat Sorunuz |
| 150VL-PW-FT | 150 litre, dikey, ayaklı, 1" BSP su bağlantısı | Fiyat Sorunuz |
| GCB200LV | 200 litre, dikey, ayaklı, 1" 1/4 BSP su bağlantısı | Fiyat Sorunuz |
| GCB300LV | 300 litre, dikey, ayaklı, 1" 1/4 BSP su bağlantısı | Fiyat Sorunuz |
| GCB500LV | 500 litre, dikey, ayaklı, 1" 1/4 BSP su bağlantısı | Fiyat Sorunuz |
| MXB-100LV | 100 litre (PN16) dikey, ayaklı, 1" BSP su bağlantısı | Fiyat Sorunuz |
| UMB-100LV | 100 litre (PN25) dikey, ayaklı, 1" BSP su bağlantısı | Fiyat Sorunuz |
| AYAKLI YATAY TANKLAR (10 bar, 90°C, Paslanmaz Çelik Su Bağlantısı) | | |
| 12H-PW-FT | 12 litre, yatay, ayaklı, 1" BSP su bağlantısı, motor şasesi | Fiyat Sorunuz |
| 19H-PW-FT | 19 litre, yatay, ayaklı, 1" BSP su bağlantısı, motor şasesi | Fiyat Sorunuz |
| 24H-PW-FT | 24 litre, yatay, ayaklı, 1" BSP su bağlantısı, motor şasesi | Fiyat Sorunuz |
| 36H-PW-FT | 36 litre, yatay, ayaklı, 1" BSP su bağlantısı, motor şasesi | Fiyat Sorunuz |
| 50H-PW-FT | 50 litre, yatay, ayaklı, 1" BSP su bağlantısı, motor şasesi | Fiyat Sorunuz |
| 60H-PW-FT | 60 litre, yatay, ayaklı, 1" BSP su bağlantısı, motor şasesi | Fiyat Sorunuz |
| 80H-PW-FT | 80 litre, yatay, ayaklı, 1" BSP su bağlantısı, motor şasesi | Fiyat Sorunuz |
| 100H-PW-FT | 100 litre, yatay, ayaklı, 1" BSP su bağlantısı, motor şasesi | Fiyat Sorunuz |
| 150H-PW-FT | 150 litre, yatay, ayaklı, 1" BSP su bağlantısı, motor şasesi | Fiyat Sorunuz |
| AYAKSIZ DİKEY TANKLAR (10 bar, 90°C, Paslanmaz Çelik Su Bağlantısı) | | |
| 2V-PW-FT | 2 litre, dikey, ayaksız, 1" BSP su bağlantısı | Fiyat Sorunuz |
| 5V-PW-FT | 5 litre, dikey, ayaksız, 1" BSP su bağlantısı | Fiyat Sorunuz |
| 8V-PW-FT | 8 litre, dikey, ayaksız, 1" BSP su bağlantısı | Fiyat Sorunuz |
| 12V-PW-FT | 12 litre, dikey, ayaksız, 1" BSP su bağlantısı | Fiyat Sorunuz |
| 19V-PW-FT | 19 litre, dikey, ayaksız, 1" BSP su bağlantısı | Fiyat Sorunuz |
| 24V-PW-FT | 24 litre, dikey, ayaksız, 1" BSP su bağlantısı | Fiyat Sorunuz |
| 36V-PW-FT | 36 litre, dikey, ayaksız, 1" BSP su bağlantısı | Fiyat Sorunuz |
| 50V-PW-FT | 50 litre, dikey, ayaksız, 1" BSP su bağlantısı | Fiyat Sorunuz |
| 60V-PW-FT | 60 litre, dikey, ayaksız, 1" BSP su bağlantısı | Fiyat Sorunuz |
| KALORİFER SİSTEMİ TANKLARI (10 bar, 99°C, Paslanmaz Çelik Su Bağlantısı) | | |
| HW2 | 2 litre, dikey, ayaksız, 3/4" BSP su bağlantısı | Fiyat Sorunuz |
| HW8 | 8 litre, dikey, ayaksız, 3/4" BSP su bağlantısı | Fiyat Sorunuz |
| HW12 | 12 litre, dikey, ayaksız, 3/4" BSP su bağlantısı | Fiyat Sorunuz |
| HW18 | 18 litre, dikey, ayaksız, 3/4" BSP su bağlantısı | Fiyat Sorunuz |
| HW24 | 24 litre, dikey, ayaksız, 3/4" BSP su bağlantısı | Fiyat Sorunuz |
| HW35 | 35 litre, dikey, ayaksız, 3/4" BSP su bağlantısı | Fiyat Sorunuz |
| HW60V | 60 litre, dikey, ayaklı, 3/4" BSP su bağlantısı | Fiyat Sorunuz |
| HW80V | 80 litre, dikey, ayaklı, 3/4" BSP su bağlantısı | Fiyat Sorunuz |
| HW100V | 100 litre, dikey, ayaklı, 1" BSP su bağlantısı | Fiyat Sorunuz |
| HW150V | 150 litre, dikey, ayaklı, 1" BSP su bağlantısı | Fiyat Sorunuz |

Bu ürünlerde nakliye dahil değildir.

Fiyatlarımıza KDV dahil değildir.

ETNA®

Teknik Bilgiler



POMPALARDA ENERJİ TASARRUFU - FREKANS KONTROL

ENERJİ TASARRUFU

Pompalar, akışkanın basınçlandırıldığı hidrolik bölüm ve hidrolik bölüme entegre bir elektrik motorundan oluşmaktadır. Pompanın tesis edildiği sistem (HVAC, proses uygulamaları vb.) debi-basınç değişkenliği içeriyorsa elektrik motoru devir hızının da değişken olması işletme giderlerinde, elektrik sarfiyatında dikkate alınması gereken miktarda tasarruf sağlar. Ortaya çıkan bu tasarrufun temel sebebi, elektrik motorunun sistem ihtiyacına göre dur/kalk şeklinde çalışmaması ve sistem ihtiyacına göre motor hızının(frekansının) değişkenlik göstermesidir.

Yandaki denklem ve aşağıdaki grafikten de görüleceği üzere; elektrik motor hızındaki(devir) değişim ile motor gücü arasında devirdeki değişimin kübü ile orantılı bir bağlantı vardır. Motor hızındaki çok az değişkenlikler dahi elektrik sarfiyatında tasarrufu getirecektir. Ayrıca değişken devirli(frekans kontrollü) pompa sistemlerinin kullanımı ile mekanik aşınmalar azalır, sistem ömrü uzar.

- Pompa debisi, pompa devir sayısı ile lineer (doğrusal) bağlantılıdır.
- Pompa basıncı, pompa devir sayısı ile parabolik olarak bağlantılıdır.
- Pompa güç tüketimi, pompa devir sayısı ile kübik olarak bağlantılıdır.
- Pompa devir sayısındaki az bir değişiklik, pompa güç tüketiminde çok yüksek miktarda fark (azalma veya artma) meydana getirir.

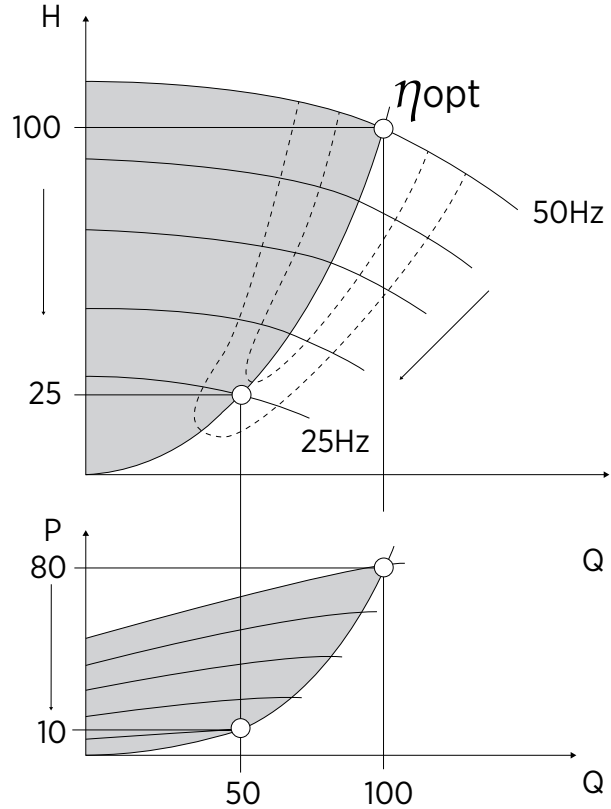
$$\frac{Q_x}{Q} = \frac{n_x}{n} \quad Q_x = Q \times \frac{n_x}{n}$$

$$\frac{H_x}{H} = \left\{ \frac{n_x}{n} \right\}^2 \quad H_x = H \times \left\{ \frac{n_x}{n} \right\}^2$$

$$\frac{P_x}{P} = \left\{ \frac{n_x}{n} \right\}^3 \quad P_x = P \times \left\{ \frac{n_x}{n} \right\}^3$$

Örnek olarak; motor devir sayısı 2900 d/dk (50 Hz)'den 1450 d/dk (25 Hz)'e yarıya indirildiğinde;

- Pompa debisi (Q) yarıya düşer.
- Pompa basıncı (H), 50Hz (2900 d/dk)'deki basıncın, dörtte birine düşer.
- Pompa motor gücü (P), 50Hz (2900 d/dk)'deki gücün, sekizde birine düşer.

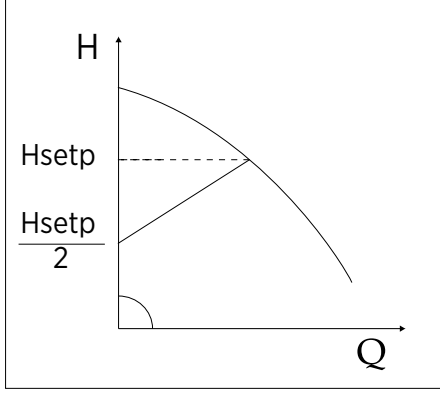


POMPALARDA FREKANS KONTROLLÜ ÇALIŞMA MODLARI

ETNA®

1-Dp-V (fark basınç değişken) Çalışma Modu

Dp-V (fark basınç değişken) çalışma modunda; pompa çıkış basıncı, Hsetp ve Hsetp/2 doğrusu boyunca debi değişkenliklerine göre doğrusal olarak (lineer) değişecektir.



Bu kontrol modu, aşağıda detayları belirtilen tesisatlarda kullanılmalıdır;

a) Termostatik vana ihtiva eden çift zonlu bir ısıtma sisteminde;

- 4 mSS den fazla basınç ihtiyacının olması
- Çok uzun boru hattının bulunması (kritik hat)
- Geniş ayar imkanı olan valflerin kullanılması
- Fark basınç regülatörlerinin olması
- Zonlar arasında yüksek basınç düşümlerinin olması
- Düşük sıcaklık farklarının bulunması

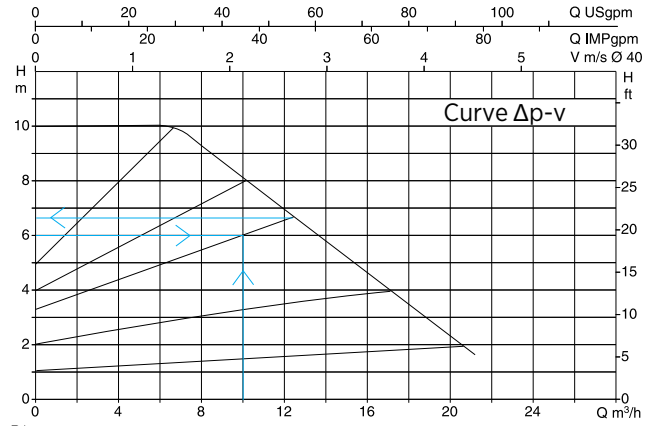
b) Yerden ısıtma sistemlerinde ve boiler devresinde ciddi basınç düşümleri olan termostatik vanalı sistemlerde

c) Yüksek basınç düşümüne ihtiyaç duyulan sirkülasyon sistemlerinde

Dp-V (fark basınç değişken) modunun ayarına ilişkin örnekte gerekli olan hidrolik değerleri Q: 10 m³/h (debi), Hm: 6 mSS (basınç) alırsak, gerekli olan işlemler;

Gerekli İşlemler;

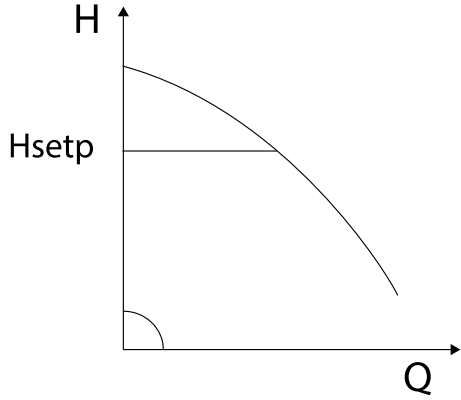
- Yandaki pompa grafiğinde gerekli olan debi - basınç değerlerini kesiştirin
- Bulunan noktadan lineer (doğrusal) olarak ilerleyerek pompa performans eğrisine ilerleyin
- Daha sonra pompa performans eğrisi üzerinden debi ve basınç grafik eksenlerine dik çizgiler çekin
- Grafik eksenleri üzerindeki değerler; ayarlanması gereken pompa basınç değeri (Hm ayar) ve bu basınçta elde edilecek maksimum debi değeridir



POMPALARDA FREKANS KONTROLLÜ ÇALIŞMA MODLARI

2-Dp-C (fark basınç sabit) Çalışma Modu

Dp-C (fark basınç sabit) çalışma modu; Hsetp doğrusu boyunca debi değişkenliklerinde pompa çıkış fark basıncını sabit tutacaktır.



Bu kontrol modu, aşağıda detayları belirtilen tesisatlarda kullanılmalıdır;

a) Termostatik vana ihtiva eden çift zonlu bir ısıtma sisteminde;

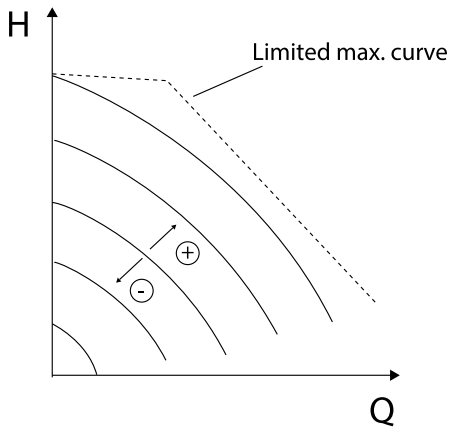
- 2 mSS den düşük basınç gereksinimi olan tesisatlarda
- Doğal sirkülasyonlarda
- Düşük basınç düşümü olan sirkülasyon sistemlerinde
- Fark sıcaklığın yüksek olduğu merkezi sirkülasyon sistemlerinde
- Zonlar arasında yüksek basınç düşümleri var ise
- Düşük fark sıcaklık var ise

b) Termostatik vana ihtiva edene yerden ısıtma sistemlerinde

c) Termostatik vana ihtiva eden tek zonlu ısıtma sistemlerinde

d) Düşük basınç düşümü olan sirkülasyon sistemlerinde

3-Sabit devir çalışma modu



Bu çalışma modunda pompa devir hızı sabittir. Çalışma eğrisi, pompa dönüş hızı ve onun yüzdelere göre tespit edilebilir. %100 olduğunda pompa maksimum hızda çalışmaktadır. Pompa dönüş hızı, pompa ayar menüsü üzerinden veya harici 0-10V kontrol sinyali ile ayarlanabilir. Bu çalışma modu, değişikliklerin olmadığı sabit debi beklentisinin olduğu sistemler için idealdir.

DOĞRU HİDROFOR MODELİNİ TESPİT KRİTERLERİ

Kullanım amacına uygun uygun (evsel, endüstriyel vb.) hidroforun tespitinde aşağıdaki kriterlere dikkat edilmesi önem arz etmektedir.

- Hidroforun emiş yapacak ise emiş derinliğinin tespiti, pompanın ömrü açısından yüksek önem taşımaktadır.
- Hidroforun tesis edileceği mekanın niteliği, hidrofor debisinin hesaplanmasında önem taşımaktadır. Evsel kullanım maksatlı bir hidrofor ile spor tesisi, yurt, okul vb. kullanıma hitap eden hidroforun debi hesabı farklılıklar taşımaktadır. (bakınız hidrofor debisinin tespiti)
- Pompa kapasitesi ve kademe sayısının seçiminde, hidrofor alt-üst çalışma aralığının tespitinde, pompanın verim eğrisinde verimin yüksek olduğu bölgede bulunmasına dikkat ediniz. Pompaların verimin yüksek olduğu bölgede çalıştırılması, elektrik sarfiyatını & işletim giderini ciddi oranda düşürecektir.
- Basınçlandırılacak suyun niteliğine dikkat edilmelidir. (Sıcaklık, kirlilik seviyesi, tuzlu su olup olmaması vb.)
- Debi değişkenliğinin fazla olduğu sistemlerde, toplam debiyi birden fazla pompa ihtiva eden hidrofor sistemi ile çözmek daha uygun olacaktır. (Örnek; toplam debi ihtiyacının 45 m³/h olduğu bir sistemde, tek pompalı bir hidrofor kullanımı yerine her biri 15 m³/h debiye sahip 3 pompalı bir sistemin öngörülmesi daha doğru olacaktır. Böylelikle yüksek motor gücü - elektrik tüketimine sahip tek bir pompanın çalışması, dur-kalk yapması yerine daha düşük güce sahip pompa çalışacak, dur - kalk yapacak ve böylelikle daha az enerji sarfiyatı gerçekleşecektir. Ayrıca çok pompalı sistem kullanılarak, pompalar olası bir arıza durumuna yönelik olarak yedeklenmiş olacaktır.

- Hidrofor sistemindeki denge tankının anma basıncı, sistemde bulunan pompaların kapalı vana basıncından (Pmaks) daha yüksek olmalıdır. (örnek; kapalı vana basıncı 145 mSS (14,5 Bar) olan KO 10/9-40 bir pompayı ihtiva eden hidrofor sistemindeki denge tankının anma basıncı en az PN16 olmalıdır.)
- Hidroforun tesis edileceği alanın gerekli boşluğa, havalandırmaya sahip olması, hidroforun gürültü seviyesinin bu hususdaki müşteri beklentisi ile uyumlu olması, elektrik besleme niteliği monofaze-trifaze vb. hususlara dikkat edilmelidir.

HİDROFOR DEBİSİNİN Q (m³/h) HESAPLANMASI

Hidrofor debisinin hesabında, hidroforun tesis edileceği mekanın kullanım amacı belirleyicidir. Örneğin evsel kullanıma yönelik bir hidroforun debi hesabı ile yurt, okul, spor salonu veya endüstriyel tüketime hitap edecek bir hidroforun debi hesabında farklılıklar olacaktır. (Debi hesabındaki mekanın niteliğinden kaynaklanan fark; eş kullanım faktörü olarak adlandırılan f' nin okul, yurt, spor salonu vb. kullanım alanlarında yüksek alınması gereksiniminden kaynaklanmaktadır.)

EŞ KULLANIM FAKTÖRÜ (F)

Çok kullanıcı bir sistemde (apartman vb.), kullanıcıların kaç adedinin aynı anda öngörülen miktarda su kullanacağına dair bir faktördür.

Kullanıcı sayısı olarak; konutlarda bağımsız bölüm (daire) ve her bir bağımsız bölümdeki kişi sayısı, hastahane ve otellerde yatak sayısı, iş yeri vb. yerlerde çalışan kişi sayısını dikkate almak gerekmektedir.

HİDROFOR DEBİSİ HESABI

| KİŞİSEL GÜNLÜK ORTALAMA SU TÜKETİM DEĞERLERİ TABLOSU (T) | | |
|--|----------|---------------------------|
| Konutlar | Lavabolu | 60-80 litre/gün/kişi |
| | Duşlu | 80-150 litre/gün/kişi |
| | Banyolu | 120-200 litre/gün/kişi |
| Lüks villa ve yazlıklar | | 200-300 litre/gün/kişi |
| Hastahaneler | | 250-500 litre/gün/hasta |
| Okullar | | 5 litre/gün/öğrenci |
| Yatılı okullar | | 100-200 litre/gün/öğrenci |
| Çocuk yuvaları | | 80-100 litre/gün/öğrenci |
| Misafirhaneler | | 100-120 litre/gün/misafir |
| Lokantalar | | 10-20 litre/gün/müşteri |
| Kışlalar | | 60-80 litre/gün/kişi |
| Büro-işyerleri | | 40-60 litre/gün/çalışan |
| Spor salonları | | 20-80 litre/gün/kişi |

| EŞ KULLANIM FAKTÖRÜ (f) TABLOSU | | |
|---------------------------------|----------------------|------------------------|
| Kullanım alanının niteliği | | Eş kullanım faktörü(f) |
| 1-5 daire | | 0,66 |
| 6-10 daire | | 0,45 |
| 11-20 daire | | 0,40 |
| 21-50 daire | | 0,35 |
| 51-99 daire | | 0,30 |
| 100 daire ve üzeri | | 0,25 |
| Çocuk yuvaları&yurtlar | | 0,40 |
| Okullar | | 0,30 |
| Kışlalar | | 0,35 |
| Otel & misafirhaneler | 1-20 yatak | 0,40 |
| | 21-50 yatak | 0,30 |
| | 51 ve üzeri yatak | 0,25 |
| Hastahaneler | 1-50 yatak | 0,35 |
| | 51-500 yatak | 0,25 |
| | 501-1000 yatak | 0,20 |
| | 1000 den fazla yatak | 0,15 |

Q (m³/h) : A*B*T*f

A: Binadaki daire veya bağımsız bölüm sayısı

B: Bağımsız bölüm başına kişi sayısı

T: Bireyin ortalama su tüketimi (litre/gün)

f: Eş kullanım faktörü

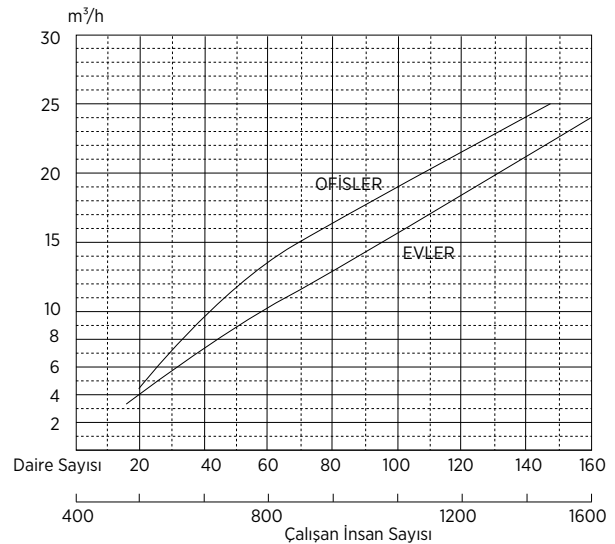
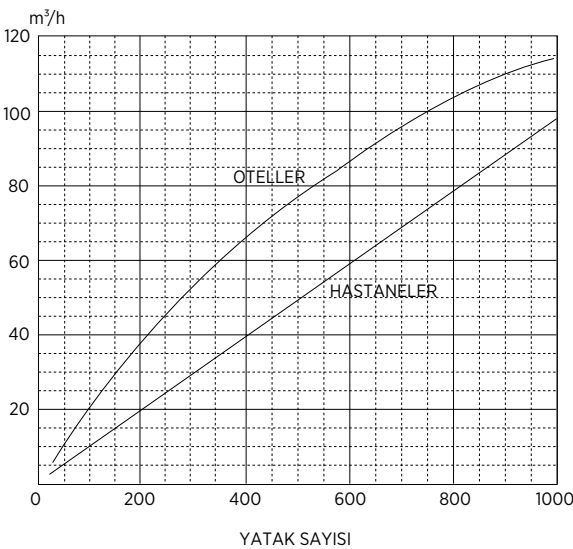
Türkiye' de aile başına ortalama 4 bireyin yaşadığı, ve her bir bireyin ortalama su ihtiyacının 100-300 lt/gün aralığında olduğu kabul edilebilir. Ortalama su tüketimi yaşam standartları ve mekanın kullanım amacına göre farklılık göstermekte olup, ortalama su tüketiminin belirlenmesinde yandaki tablodan faydalanılabilir.

Örnek: 100 dairesel bir toplu konut yerleşimde

Q : 100 *4*150*0,25 = 15000 lt/h (15 m³/h) debi gereklidir.

Bu durumda yukarıdaki örneğimizde hidrofor alt basıncında (Halt) pompa başına 15 m³/h debi verebilen iki pompalı bir sistem veya her bir pompası 7,5 m³/h debi verebilen 3 pompalı bir hidrofor sistemi öngörülebilir. Belli kapasitelerden yüksek hidrofor sistemlerinde (örneğin 6 m³/h ve üzeri) tek pompalı sistemler yerine çok pompalı sistemler öngörülmesi, sistemin yedeklenmesi özelliğinin yanı sıra, elektrik tasarrufu, konfor ve pompaların ömrünün uzaması vb. faydaları sağlayacaktır. Bu nedenle toplam debi gereksiniminin fazla olduğu kullanma suyu hidroforlarının çok pompalı seçilmesi daha uygun olacaktır.

Hidroforun kullanılacağı mekanın niteliğine dair net bilgi olmaması durumunda, istatistik diyagramlardan yararlanılabilir. Diyagramlar kullanılarak tespit edilen debi, gerekli olan kullanma suyu debisini yaklaşık olarak verecektir. Diyagramlardan tespit edilen veya hesaplama sonucu bulunan debi, toplam gerekli su miktarı olup sistemin tasarımına ilişkin bir fikir vermemektedir.



HİDROFOR BASINCI H_m (mSS) HESAPLANMASI

Hidrofor çıkış basıncı, hidroforun emiş kollektörüne gelen ön basınç ile hidroforun oluşturmuş olduğu basıncın toplamıdır. Türkiye'deki hidrofor sistemlerinde genel olarak hidrofor besleme hattında atmosfere açık, hidrofor ile aynı seviyedeki su deposu kullanıldığı için, suyun ön basıncı ihmal edilebilecek seviyelerdedir.

Hidrofor çıkış basıncının tespitinde; hidroforun bulunduğu mekan ile binadaki en üst kattaki hidrofora en uzak su tüketim noktası arasındaki mesafe, kritik hat olarak adlandırılır. Bu kritik hat üzerindeki en son kullanıcıda, 10-15 mSS akma basıncı olacak şekilde hidrofor seçimi gerçekleştirilir. Bu durumda;

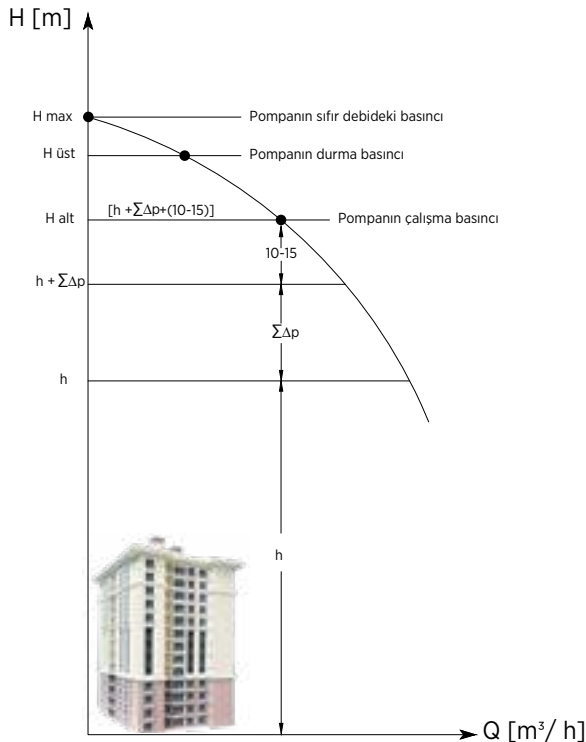
$$H_m : h + \sum \Delta p + 15 \text{ (mSS)}$$

$H_m = H_{alt}$: Gerekli minimum hidrofor basıncı (mSS)

h : Bina statik yüksekliği-kod farkı (mSS)

$\sum \Delta p$: Toplam iletim kayıpları (mSS)

15 (mSS) : İş yapacak basınç (akma basıncı)



H_m ile bulunan mSS cinsinden basınç değeri, hidroforun çalışmaya başlayacağı Halt (alt basınç) noktası olarak kabul edilir. Bilindiği üzere hidroforlar bir denge tankı ile birlikte kullanılmaktadır. Bu denge tanklarında stoklanan suyun basıncı Halt ile Hüst basınç arasında değişmektedir. Halt, Hüst basınç değerleri baz alınarak bir basınç şalteri vasıtasıyla hidrofor pompalarının devreye giriş-çıkışları kontrol edilir.

Hüst : Halt + 15 (mSS), üç pompalı hidroforlarda ise;

Hüst : Halt + 20 (mSS) olacak şekilde ayarlanır.

Tesisat toplam iletim kayıpları (SDp)'nin hesaplanması, her zaman tesisata ilişkin tüm detay bilgilerine (kritik hat üzerindeki boru çap ve uzunlukları, dirsek, vana, fittings vb. armatürlerin sayısı) sahip olmayı gerektirmektedir fakat bu her zaman mümkün olmayabilir. Dolayısıyla tesisat toplam iletim kayıplarının (SDp) hesaplanmasında emniyetli, pratik bir yöntemin kullanılması uygun olacaktır. Toplam iletim kayıplarının (SDp) pratik olarak hesaplanmasında; bina statik yüksekliğinin %20-25 oranında bir kaybın, toplam iletim kayıpları olarak öngörülmesi uygun olacaktır.

Örnek: Statik yüksekliği 42 m (yaklaşık 14 katlı) bir bina için gerekli kullanım suyu hidrofor basıncı hesaplanırken;

$$H_m = 42 \times 1,25 + 15 = 67,50 \text{ mSS}$$



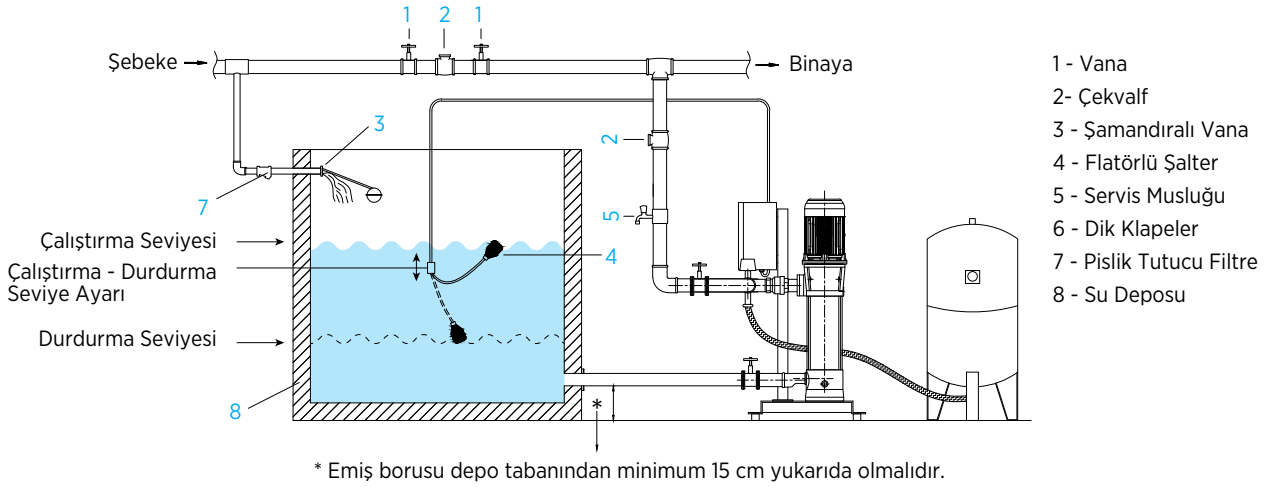
$$H_m = H_{alt} = 67,5 \text{ mSS}$$

$$H_{üst} = H_{alt} + 20 \text{ mSS} = 87,5 \text{ mSS}$$

Örneğimizdeki $Q = 18 \text{ m}^3/\text{h}$, $H_m = H_{alt} = 67,5 \text{ mSS}$ kapasitesine sahip toplam debiyi verebilecek, 2 veya 3 pompalı hidrofor sistemi DIN normlarına uygun bir çözüm olacaktır.

Not: Bina içerisindeki basınç dağılımı öngörülürken, tesisatın hiçbir noktasında statik su basıncının 5 bar'ı (50 mSS) geçmemesine dikkat edilmelidir. Bina içerisinde tesisat üzerinde 5 bar'ı geçen bölgelerde basınç düşürücü (regülatör) kullanılması veya tesisatın zonlara ayrılması uygun olacaktır.

HİDROFOR MONTAJ VE ÇALIŞTIRMA ŞEKLİ



Hidroforlar: Sanayi ve ziraat sektöründe; evler, apartmanlar, fabrikalar, sanayi kompleksleri, tatil köyleri ve su arıtma sistemlerinde basınçlı su elde etmek amacıyla kullanılan cihazlardır.

Aşağıdaki sıvılar için uygun değildir;

- Abrasive (aşındırıcı) ihtiva eden sıvılar
- Katı ve lifli nesnelere ihtiva eden sıvılar
- Parlayıcı ve patlayıcı sıvılar

MONTAJ

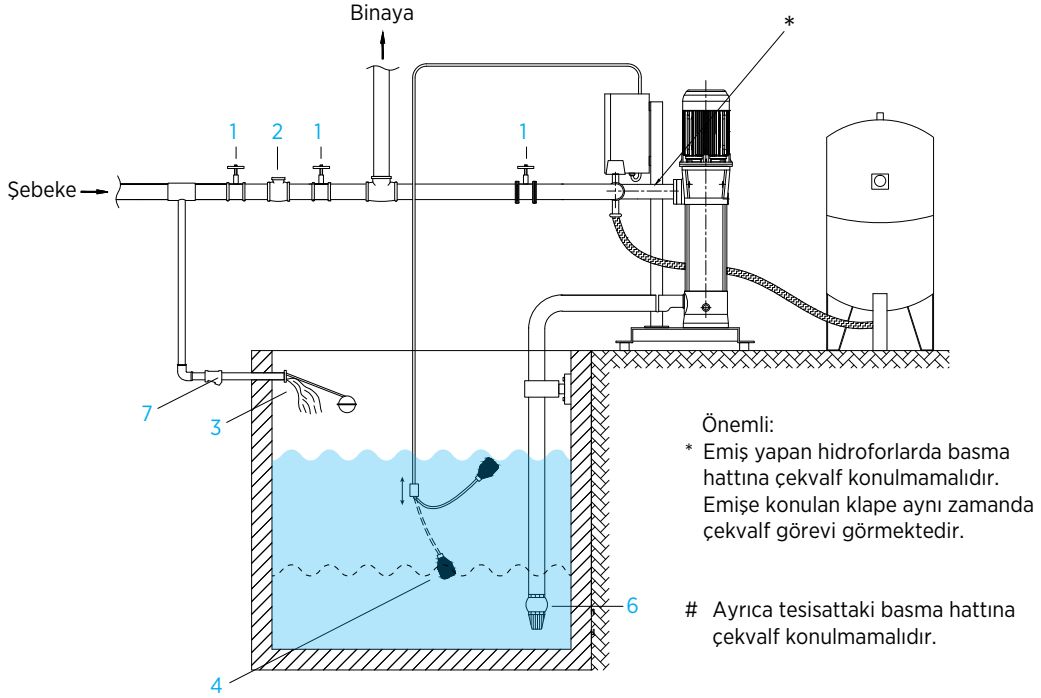
Hidrofor cihazını kaldırırken ve hareket ettirirken emniyetli bir şekilde sapan yardımı ile kaldırınız. Dış hava koşullarına ve donmaya karşı koruyunuz. Motorların fan kapağı deliklerinden soğutma için normal hava akışını engelleyici bir durum olmamalıdır. Hidrofor düz bir beton veya eşdeğer bir zemin üzerine beraberinde verilen 4 adet lastik takoz ile konulmalıdır. Daha büyük sanayi tip hidroforlar ise zemine, uygun civata ve dübellere ile tespit edilmelidir.

Emme ve Basma Boruları

Maksimum hidrofor basıncına dayanıklı borular kullanılmalı, emiş borusunun sızdırmazlığı iyi bir şekilde sağlanmalı ve emiş borusu uygun ebatta olmalıdır. Emiş borusu çapı en az hidrofor kollektörü veya pompa giriş çapında veya daha büyük olmalıdır.

Zemin altı su deposundan veya kaynağından emiş yaparak çalışacak bir hidroforun emiş borusu mümkün olduğu kadar kısa, tek dirsekli ve en az pompa giriş çapında olmalı, dirsekten itibaren pompaya doğru % 1-2 derece yükselen bir eğimle yapılmalıdır.

Tersine yapılan eğimli montajlarda hava cebi oluşturur ve pompa emiş yapamaz. Borunun ucuna takılan dik klape veya çekvalf dışında pompa çıkışına çekvalf kullanmak sakıncalıdır. Çekvalf veya dik klape bozulduğunda hidrofor su kaçırarak basınç kaybına neden olacak ve hidroforun sık devreye girmesi ile kendini hissettirecek bakımının yapılmasını sağlayacaktır. Aksi takdirde basınç hattında mevcut çekvalf yüzünden emiş klapesinin bozukluğu hissedilmeyecek ve geriye kaçan su fark edilemeyeceği için emiş hattı susuz kalarak pompanın veya pompaların hasarlanmasına neden olacaktır. Diğer bir husus da çok pompalı hidrofor sistemlerinde müşterek emiş kollektörü kullanmanın son derece sakıncalı olmasıdır. Emiş kollektörünün büyük çaplı olmasından dolayı emiş klapesi de büyük olacağından tek bir pompanın çalışması durumunda ayrı bir yük kaybına, en önemlisi bozulduğu takdirde hidrofor setindeki bütün pompaların hasarlanmasına neden olacaktır. Dolayısıyla çok pompalı sistemlerde pompaların ayrı ayrı emiş yaptırılmasında büyük fayda vardır.



Çalıştırmaya Başlamak

Elektrik Bağlantısı

Hidroforlar Avrupa standartlarına uygun monofaze veya trifaze motorlar ile tahrik edilmektedir. Hidroforlar ehliyetli elektrik teknisyeni veya teknik servisimiz tarafından yürürlükteki elektrik mevzuatına uygun olarak bağlanmalıdır.

Herhangi bir işlem yapılmadan önce hidroforun topraklanması gereklidir.

- Monofaze ve tek pompalı trifaze hidroforlar termik şalterli ve susuz çalışmayı önleyen şamandıralı (flatörlü) şalter ile,
- Çok pompalı ve trifaze hidroforlar ise ana şalter, sigortalar, kontaktörler, termikler, faz koruma rölesi (7,5 kw ve üzeri) elektronik faz sıralama rölesi susuz Çalıştırmayı önleyen şamandıralı (flatörlü) şalter, otomatik / manuel Çalıştırma, resetleme anahtarları ve su yok ikaz lambası ihtiva eden elektrik panosu ile üretilmektedir.

Ön Çalıştırma

- Deneme amacıyla Çalıştırmak için emme borusu ve pompalar su ile doldurulmalıdır.
- Boru tesisat Bağlantılarını yapıp flatörlü (şamandıralı) şalteri deponun büyüklüğüne göre ayarlayıp, bağlayınız.
- Pompa dönüş yönünü doğru olup olmadığını kontrol ediniz.
- Su seviyesi hidrofordan yüksek veya aynı seviyede ise, çıkış vanasını kapayın, doldurma/hava alma tapasını çıkarıp emiş vanasını açıp bekleyin. Su gelince tapayı kapatın.
- Su seviyesi hidrofordan düşük ise, çıkış vanasını kapatıp emiş vanasını açınız. Doldurma/hava alma tapasını açarak bir huni yardımı ile emiş borusunu ve pompayı su ile doldurunuz, tapayı kapatınız.

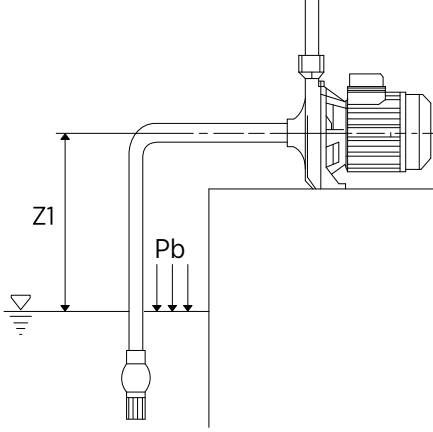
Not: Flatörlü şalteri deponun büyüklüğüne göre ayarlayınız.

POMPALARIN EMİŞ ŞARTLARINDA KULLANIMI

MAKSİMUM EMİŞ DERİNLİĞİNİN TESPİTİ (Z1)

Pompanın kavitasyondan korunması için gerekli maksimum emiş derinliğinin tespitinde kullanılacak formül;

$$Z1 = Pb - NPSH \text{ gerekli} - Hr - pV$$

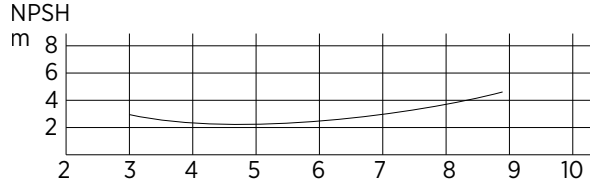


Pb: Barometrik basınç (mSS). Deniz seviyesinden yüksekliğe göre değişir. Deniz seviyesinden yukarıya çıkıldıkça barometrik basınç azalır. (Bakınız tablo 2)

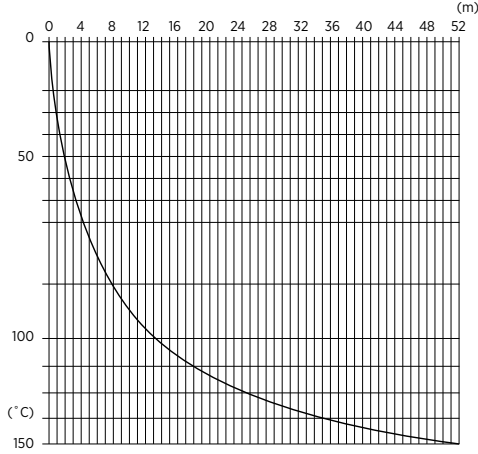
Hr: Pompa emiş hattındaki toplam iletim kayıpları (mSS).

pV: Buhar basıncı (mSS). Su sıcaklığına göre değişir. (Bakınız tablo 1)

NPSH gerekli: (Emiş ağzındaki net pozitif basınç). Pompa öngörülen çalışma şartlarındaki NPSH değeridir.



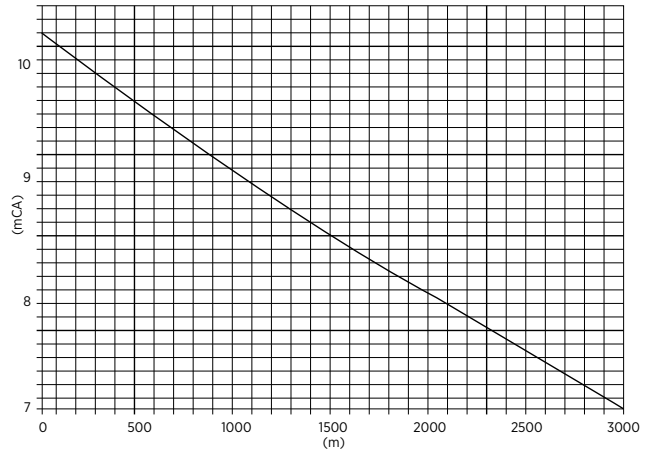
Buhar Basıncı Tablosu - Tablo 1



| (°C) | m |
|------|--------|
| 10 | 0,121 |
| 20 | 0,22 |
| 30 | 0,387 |
| 40 | 0,675 |
| 50 | 1,147 |
| 60 | 1,888 |
| 70 | 3,014 |
| 80 | 4,67 |
| 90 | 7,035 |
| 100 | 10,33 |
| 110 | 14,83 |
| 120 | 20,85 |
| 130 | 28,744 |
| 140 | 38,97 |
| 150 | 52 |

| Pb | (Pb-Pv) |
|----------------|---------|
| Y4" | Yt |
| Pb e Pv in mCA | |

Atmosferik Basınç (Pb) Yüksekliğe Göre Değişim Tablosu - Tablo 2



Örnek: Net emiş derinliğinin hesabı

Q : 13 m³/h

NPSH : 4 mSS

Pb : 10,13 mSS

Hr : 2 mSS (Yaklaşık olarak kabul edelim)

Üç farklı su sıcaklık şartında sistemi kullandığımızı düşündüğümüzde;

T = 20°C' de Pv : 0,22 mSS

T = 50°C' de Pv : 1,147 mSS

T = 80°C' de Pv : 4,67 mSS

Z1 = 10,13-4-2-0,22 = 3,91 m

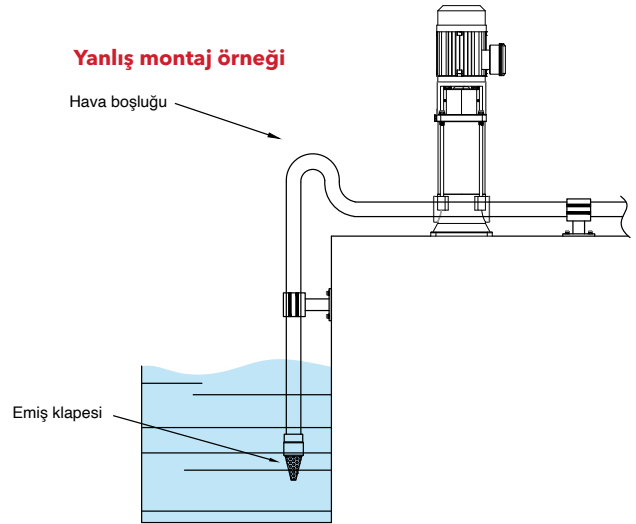
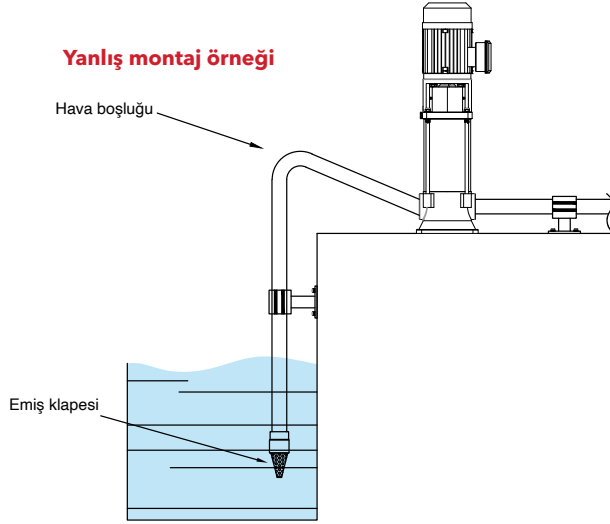
Z1 = 10,13-4-2-1,147 = 2,98 m

Z1 = 10,13-4-2-4,67 = - 0,54 m

Not : Net emiş derinliğinin tespitinde emniyet payı olarak (-0,5m) almak uygun olacaktır.

POMPA MONTAJINDA SIFON ETKİSİ NEDİR?

Bazı sistemlerde emiş hattı negatif meyillidir veya hatta sifon yapısı bulunur. Bu kesinlikle önerilmeyen bir durumdur. Çünkü bu yöntem pompayı zorlar ve hasar görmesine neden olur.



Yukardaki resimlerde havanın en yüksek noktada emiş borusu ile pompa emiş ağzının arasında olduğu görünür. Bu durum susuz çalışmaya sebep olduğundan pompaya ve birleşenlerine zarar verir.

DOĞRU POMPA MONTAJI İÇİN ÖNERİLER

1. Pompanın her zaman pompalanacak sıvıya yakın bir yere konumlandırılması önerilir.
2. Pompanın ayaklarının sağlam bir şekilde yüzeye bağlanması oluşabilecek titreşimlerin önüne geçer.
3. Pompa motoru üst tarafta olacak şekilde dikey ya da yatay konumda kurulabilir.
4. Metal borular, olası titreşim ve sarsıntıları pompa bağlantı ağızları ve pompa gövdesine iletmeyecek şekilde ankraj(zemine sabitleme) noktalarında izole edilmelidir.
5. Eğer pompa negatif emiş yapacak ise boru ucuna klape veya çekvalf konulması gerekir.
6. Küçük çaplı borudan büyük çaplı boruya geçişler kademeli biçimde gerçekleştirilmelidir. Çap geçişinin gerçekleştirildiği redüksiyon uzunluğu, boru çapının 5-7 katı uzunlukta olmalıdır.
7. Bütün emiş hattı bağlantı elemanları hava kaçağı olmaması için dikkatlice kontrol edilmelidir.
8. Hava cebi oluşumunu önlemek için dirsekten pompaya giden borunun %1-2 derece yükselen bir eğimle yapılması önerilir.

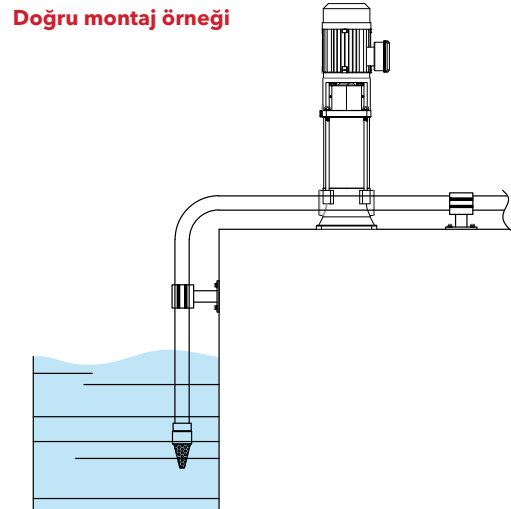
NOT: Kurulan pompanın karakteristik özellikleri sistem gereksinimlerini karşıladığından emin olun.

KUYUDAN EMİŞ: Pompanın susuz çalışmasından dolayı oluşacak hatalı çalışmaların önüne geçilmesi için bir koruma kullanılması önerilir.

TANKTAN EMİŞ: Pompanın susuz çalışmasını önlemek için flatör(şamandıra) kullanılması önerilir.

ŞEHİR ŞEBEKE HATTINA DOĞRUDAN BAĞLANTI: Pompayı korumak için, emiş hattı üzerine minimum basınç şalteri tesis edilmelidir.

NOT: POMPANIN SUSUZ ÇALIŞMASI, POMPA AKSAMLARINA (FAN, DİFÜZÖR vb.) ZARAR VERİR!



KAVİTASYON VE DENGE TANKI HESABI

KAVİTASYON NEDİR ?

Pompa içerisindeki akışkanın (su) lokal olarak buharlaşması ve yoğuşması çevrimi "kavitasyon" olarak adlandırılır. Pompa içerisinde kavitasyon oluşmaması için, net emiş derinliğinin hesabı (Z1), pompa ömrü açısından büyük önem taşımaktadır. Kavitasyon esnasında pompada lokal buharlaşmalar ve yoğuşmalar oluşur, bunun sonucunda pompa düzenli çalışmaz ve pompa çıkış basıncında azalma görülür. Pompa kavitasyon durumunda çalıştırılmamalıdır. (Kavitasyonda pompa gürültülü çalışacak, pompanın metal yüzeylerinde ciddi aşınma oluşacaktır.)



Üstteki resimde kavitasyona uğramış bir pompanın döküm fanına ait bir resim bulunmaktadır. Pompa emiş ağzında döküm fan (impeller) üzerindeki aşınma, açıkça görülebilmektedir.

MEMBRANLI TANK HACİM HESABI (V_{mt})

- Dengeleme tankı kullanımında amaç; basınç altındaki hidrofor sisteminde pompa motorlarının saatteki müsaade edilen şalt sayılarına (z) uyabilmek, tesisatta oluşabilecek basınç şoklarını dengelemektir.
- Basınç tankları, hava yastıklı veya membranlı tip olabilir. Hava yastıklı tiplerde, su ile hava arasında net bir ayrım yoktur. Basıncı havanın bir bölümü suya karıştığından, bir kompresör veya hava şarj ünitesi tarafından hava ikmali gerekir.
- Membranlı tiplerde hava şarj ünitesi veya kompresöre gerek yoktur. Çünkü hava ve suyun birbirine olan temas yüzeylerinde flexible diyafram (membran) mevcuttur. Bu nedenle, membranlı tank kullanımı tercih edilmektedir.
- Aşağıdaki hesap yöntemi, dik veya yatay tankların gerekli hacim hesabında kullanılır.
- Hacim hesabında, hidrofor setindeki ana pompalardan sadece bir tanesi dikkate alınır.

Bir saatte müsaade edilebilen motor alt sayısı, pompa debisi, pompa çalıtırma basıncı işkileri tespit edilmelidir.

V_{mt} = Membranlı basınç tank hacmi (m³/h)

Q_p = Ortalama pompa debisi (m³/h) (Q_{min} + Q_{max}/2 = Q_p)

P_{max} = Max. basınç ayarı (mSS)

P_{min} = Min. basınç ayarı (mSS)

Z = Bir saatte müsaade edilen motor alt sayısı

$$V_{mt} = \frac{Q_p}{4 \times Z} \times \frac{1}{1 - \frac{(P_{min} - 2)}{P_{max}}}$$

ÖRNEK

2KO 25-8/75 H^odrofor için;

P_{max.} = 82 mSS

P_{min.} = 60 mSS

Q_{max.} = 25 m³/h

Q_{min.} = 17 m³/h

Z = 40 (tablodan bulunur)

$$Q_p = \frac{25 + 17}{2} = 21 \text{ m}^3/\text{h}$$

Elektrik motorları için tavsiye edilen azami şalt sayısı (z)

| | |
|---------------------|---------|
| 1.5 kW ve altı için | max. 80 |
| 2.2 ve 3 kW için | max. 60 |
| 4 - 7.5 kW için | max. 40 |
| 11 ve 15 kW için | max. 30 |
| 18 ve 22 kW için | max. 24 |
| 30 ve 37 kW için | max. 16 |
| 45 kW ve üzeri için | max. 8 |

$$V_{mt} = \frac{21}{4 \times 40} \times \frac{1}{1 - \frac{60 - 2}{82}} = 0.43 \text{ m}^3/\text{h} \quad \text{min. 500 lt membranlı tank gerekir.}$$

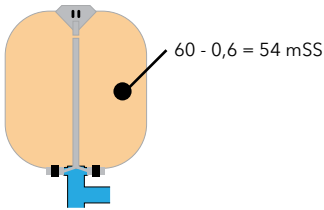
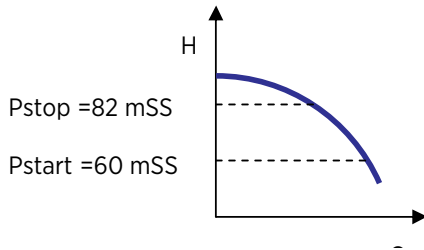
Seçilen Tankın;

- Dayanım basıncı; kullanılan pompanın H_{max} . ($Q=0$ olduğu noktadaki basınç) değerine göre seçilmelidir. Yukarıdaki örneğe göre, pompanın H_{max} 'ı 110 mSS olduğu için tankın PN16 sınıfında olması gerekiyor.
- Tank basınç ayarı; en son devreye giren pompanın alt basınç ayarının %10 eksiği kadar hava basılmalıdır.
- Yukarıdaki örneğe göre, alt basınç değeri olan 6 bardan (60mSS) %10 eksiği olan 5.4 bar hava basılmalıdır.

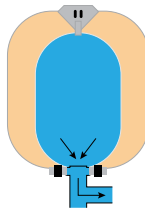


DENGE TANKI ÖN BASINÇ AYARI

Denge tankı ön basıncı hidrofor devreye girme alt basıncından (Halt) %10 daha düşük bir değere ayarlanmalıdır.



Ön Basıncılı Tank Görünümü-Boş Tank



Çalışma Şartlarındaki Tank Görünümü

DÜZ BORU BASINÇ KAYIP TABLOSU

| DEBİ | | | Galvaniz Kaplı Çelik Yeni Boru Nominal Çap | | | | | | | | | |
|------|-------|-------------------|---|-------|-------|--------|--------|-------|--------|-------|--------|-------|
| l/s | l/min | m ³ /h | 1/2" | 3/4" | 1" | 1" 1/4 | 1" 1/2 | 2" | 2" 1/2 | 3" | 3" 1/2 | 4" |
| | | | 15,75 | 21,25 | 27 | 35,75 | 41,25 | 52,5 | 68 | 80,25 | 92,5 | 105 |
| 0,17 | 10 | 0,6 | 0,856 | 0,470 | 0,291 | | | | | | | |
| | | | 9,01 | 2,09 | 0,65 | | | | | | | |
| 0,25 | 15 | 0,9 | 1,284 | 0,705 | 0,437 | 0,249 | | | | | | |
| | | | 19,07 | 4,43 | 1,38 | 0,35 | | | | | | |
| 0,33 | 20 | 1,2 | 1,712 | 0,940 | 0,582 | 0,332 | 0,250 | | | | | |
| | | | 32,47 | 7,55 | 2,35 | 0,60 | 0,30 | | | | | |
| 0,42 | 25 | 1,5 | 2,140 | 1,175 | 0,728 | 0,415 | 0,310 | | | | | |
| | | | 49,08 | 11,41 | 3,55 | 0,91 | 0,45 | | | | | |
| 0,5 | 30 | 1,8 | 2,568 | 1,411 | 0,874 | 0,498 | 0,370 | 0,230 | | | | |
| | | | 68,74 | 15,98 | 4,98 | 1,27 | 0,63 | 0,20 | | | | |
| 0,58 | 35 | 2,1 | 2,996 | 1,646 | 1,019 | 0,581 | 0,440 | 0,270 | | | | |
| | | | 91,42 | 21,26 | 6,62 | 1,69 | 0,84 | 0,26 | | | | |
| 0,67 | 40 | 2,4 | | 1,881 | 1,165 | 0,664 | 0,500 | 0,310 | | | | |
| | | | | 27,22 | 8,48 | 2,16 | 1,08 | 0,33 | | | | |
| 0,83 | 50 | 3,0 | | 2,351 | 1,456 | 0,831 | 0,620 | 0,390 | 0,230 | | | |
| | | | | 41,13 | 12,81 | 3,27 | 1,63 | 0,50 | 0,14 | | | |
| 1 | 60 | 3,6 | | 2,821 | 1,747 | 0,997 | 0,750 | 0,460 | 0,280 | | | |
| | | | | 57,63 | 17,95 | 4,58 | 2,28 | 0,70 | 0,20 | | | |
| 1,17 | 70 | 4,2 | | 3,291 | 2,039 | 1,163 | 0,870 | 0,540 | 0,320 | 0,230 | | |
| | | | | 76,64 | 23,88 | 6,08 | 3,03 | 0,94 | 0,27 | 0,19 | | |
| 1,33 | 80 | 4,8 | | | 2,330 | 1,329 | 1,000 | 0,620 | 0,370 | 0,260 | | |
| | | | | | 30,57 | 7,79 | 3,88 | 1,20 | 0,34 | 0,15 | | |
| 1,5 | 100 | 5,4 | | | 2,621 | 1,495 | 1,120 | 0,690 | 0,410 | 0,300 | | |
| | | | | | 38,01 | 9,69 | 4,83 | 1,49 | 0,42 | 0,19 | | |
| 1,67 | 125 | 6,0 | | | 2,912 | 1,161 | 1,250 | 0,770 | 0,460 | 0,330 | 0,250 | |
| | | | | | 46,19 | 11,77 | 5,86 | 1,81 | 0,51 | 0,23 | 0,11 | |
| 2,08 | 150 | 7,5 | | | 3,641 | 2,077 | 1,560 | 0,960 | 0,570 | 0,410 | 0,310 | 0,240 |
| | | | | | 69,79 | 17,79 | 8,86 | 2,74 | 0,78 | 0,35 | 0,17 | 0,09 |
| 2,5 | 150 | 9,0 | | | | 2,492 | 1,870 | 1,160 | 0,690 | 0,490 | 0,370 | 0,290 |
| | | | | | | 24,92 | 12,41 | 3,84 | 1,09 | 0,49 | 0,24 | 0,13 |
| 2,92 | 175 | 10,5 | | | | 2,907 | 2,180 | 1,350 | 0,800 | 0,580 | 0,430 | 0,340 |
| | | | | | | 33,15 | 16,51 | 5,10 | 1,45 | 0,65 | 0,32 | 0,17 |

Kullanılan formül:
Hazen Williams
(UNI 9489 13.3.3.6)

| DEBİ | | | Galvaniz Kaplı Çelik Yeni Boru Nominal Çap | | | | | | | | | |
|-------|-------|-------------------|---|--------|-------|--------|-------|--------|-------|-------|-------|-------|
| 1/s | 1/min | m ³ /h | 1" 1/4 | 1" 1/2 | 2" | 2" 1/2 | 3" | 3" 1/2 | 4" | 5" | 6" | 8" |
| | | | 35,75 | 41,25 | 52,5 | 68 | 80,25 | 92,5 | 105 | 130 | 155 | 206 |
| 3,33 | 200 | 12,0 | 3,322 | 2500 | 1540 | 0,920 | 0,660 | 0,500 | 0,390 | 0,250 | | |
| | | | 42,43 | 21,14 | 6,53 | 1,85 | 0,83 | 0,41 | 0,22 | 0,08 | | |
| 4,17 | 250 | 15,0 | 4,153 | 3,120 | 1,930 | 1,150 | 0,820 | 0,620 | 0,480 | 0,310 | | |
| | | | 64,12 | 31,94 | 9,84 | 2,80 | 1,25 | 0,63 | 0,34 | 0,12 | | |
| 5 | 300 | 18,0 | | 3,740 | 2,310 | 1,380 | 0,990 | 0,740 | 0,580 | 0,380 | 0,270 | |
| | | | | 44,75 | 13,83 | 3,92 | 1,75 | 0,88 | 0,47 | 0,17 | 0,07 | |
| 6,67 | 400 | 24,0 | | 4,990 | 3,080 | 1,840 | 1,320 | 0,990 | 0,770 | 0,500 | 0,350 | |
| | | | | 76,20 | 23,55 | 6,68 | 2,98 | 1,49 | 0,80 | 0,28 | 0,12 | |
| 8,33 | 500 | 30,0 | | | 3,850 | 2,300 | 1,650 | 1,240 | 0,960 | 0,630 | 0,440 | |
| | | | | | 35,58 | 10,09 | 4,51 | 2,26 | 1,22 | 0,43 | 0,18 | |
| 10 | 600 | 36,0 | | | 4,620 | 2,750 | 1,980 | 1,490 | 1,160 | 0,750 | 0,530 | 0,300 |
| | | | | | 49,85 | 14,14 | 6,31 | 3,16 | 1,70 | 0,60 | 0,26 | 0,06 |
| 11,67 | 700 | 42,0 | | | | 3,210 | 2,310 | 1,740 | 1,350 | 0,880 | 0,620 | 0,350 |
| | | | | | | 18,81 | 8,40 | 4,20 | 2,27 | 0,80 | 0,34 | 0,09 |
| 13,33 | 800 | 48,0 | | | | 3,670 | 2,640 | 1,990 | 1,540 | 1,010 | 0,710 | 0,400 |
| | | | | | | 24,08 | 10,75 | 5,38 | 2,90 | 1,03 | 0,44 | 0,11 |
| 15 | 900 | 54,0 | | | | 4,130 | 2,970 | 2,230 | 1,730 | 1,130 | 0,800 | 0,450 |
| | | | | | | 29,94 | 13,37 | 6,69 | 3,61 | 1,28 | 0,54 | 0,14 |
| 16,67 | 1000 | 60,0 | | | | 4,590 | 3,300 | 2,480 | 1,930 | 1,260 | 0,880 | 0,500 |
| | | | | | | 36,39 | 16,24 | 8,13 | 4,39 | 1,55 | 0,66 | 0,16 |
| 20,83 | 1250 | 75,0 | | | | | 4,120 | 3,100 | 4,410 | 1,570 | 1,100 | 0,630 |
| | | | | | | | 24,54 | 12,29 | 6,63 | 2,34 | 0,99 | 0,25 |
| 25 | 1500 | 90,0 | | | | | 4,950 | 3,720 | 2,890 | 1,880 | 1,330 | 0,750 |
| | | | | | | | 34,39 | 17,22 | 9,29 | 3,28 | 1,39 | 0,35 |
| 29,17 | 1750 | 105,0 | | | | | | 4,340 | 3,370 | 2,200 | 1,550 | 0,880 |
| | | | | | | | | 22,90 | 12,35 | 4,37 | 1,85 | 0,46 |
| 33,33 | 2000 | 120,0 | | | | | | 4,960 | 3,850 | 2,510 | 1,770 | 1,000 |
| | | | | | | | | 29,31 | 15,81 | 5,59 | 2,37 | 0,59 |
| 41,67 | 2500 | 150,0 | | | | | | | 4,810 | 3,140 | 2,210 | 1,250 |
| | | | | | | | | | 23,89 | 8,44 | 3,59 | 0,90 |
| 50 | 3000 | 180,0 | | | | | | | | 3,770 | 2,650 | 1,500 |
| | | | | | | | | | | 11,83 | 5,02 | 1,26 |
| 66,67 | 4000 | 240,0 | | | | | | | | 5,030 | 3,530 | 2,000 |
| | | | | | | | | | | 20,15 | 8,55 | 2,14 |
| 83,33 | 5000 | 300,0 | | | | | | | | | 4,420 | 2,500 |
| | | | | | | | | | | | 12,93 | 3,23 |

Kullanılan formül:
Hazen Williams
(UNI 9489 13.3.3.6)

Tablodaki beyaz renk ile gösterilen satırlar:
Basınç kaybı (mSS) / 100 m boru

Tablodaki gri renk ile gösterilen satırlar:
Su hızı (m/sn)

Tablodaki verilen galvaniz kaplı çelik boru içindir.
Farklı boru malzemeleri için tablodaki değerleri aşağıdaki katsayılar ile çarpınız.

- 0,6 PVC borular için
- 0,7 Alüminyum borular için
- 0,8 Çekme çelik veya paslanmaz çelik borular için

AKIŞ DİRENCİ (ARMATÜRLER) DİRSEKLER, ÇEK VALFLER VE VANALARDAKİ AKIŞ DİRENÇLERİ CETVELİ



Akış direnci eş değer boru uzunluğu metodu kullanılarak aşağıdaki cetvele göre hesaplanmıştır.

| AKSESUARLAR TIPI | DN | | | | | | | | | | | |
|------------------------|---------------------------|-----|-----|-----|-----|-----|-----|-----|-----|-----|------|------|
| | 25 | 32 | 40 | 50 | 65 | 80 | 100 | 125 | 150 | 200 | 250 | 300 |
| | E değer boru uzunluğu (m) | | | | | | | | | | | |
| 45° Dirsek | 0,2 | 0,2 | 0,4 | 0,4 | 0,6 | 0,6 | 0,9 | 1,1 | 1,5 | 1,9 | 2,4 | 2,8 |
| 90° Dirsek | 0,4 | 0,6 | 0,9 | 1,1 | 1,3 | 1,5 | 2,1 | 2,6 | 3,0 | 3,9 | 4,7 | 5,8 |
| 90° Geniş Dirsek | 0,4 | 0,4 | 0,4 | 0,6 | 0,9 | 1,1 | 1,3 | 1,7 | 1,9 | 2,8 | 3,4 | 3,9 |
| Manşon T veya İstavroz | 1,1 | 1,3 | 1,7 | 2,1 | 2,6 | 3,2 | 4,3 | 5,3 | 6,4 | 7,5 | 10,7 | 12,8 |
| Vana | - | - | - | 0,2 | 0,2 | 0,2 | 0,4 | 0,4 | 0,6 | 0,9 | 1,1 | 1,3 |
| Çek Valf | 1,1 | 1,5 | 1,9 | 2,4 | 3,0 | 3,4 | 4,7 | 5,9 | 7,4 | 9,6 | 11,8 | 13,9 |

- Cetvel Hazen Williams katsayısı için olup C=100 (demir döküm boru tesisatı)
- Çelik boru tesisatları için çarpan katsayısı 1,41
- Paslanmaz çelik, bakır boru ve galvanizli demir döküm boru tesisatları için çarpan katsayısı 1,85
- Eş değer boru uzunluğu tesbit edildiğinde sürtünme direnci akış direnci cetvelinden elde edilir.
- Verilen değerler hemen hemen modellere göre özellikle vana ve çek valfler ile yakın değerler olup, imalatçıların verdiği değerler ile kontrol etmekte fayda vardır.

BUHARLAŞMA BASINCI Pv ve Y SUYUN ÖZGÜL AĞIRLIĞI

| t | T | Pv | Y |
|----|--------|---------|--------------------|
| °C | K | bar | kg/dm ³ |
| 0 | 273,15 | 0,00611 | 0,9998 |
| 1 | 274,15 | 0,00657 | 0,9999 |
| 2 | 275,15 | 0,00706 | 0,9999 |
| 3 | 276,15 | 0,00758 | 0,9999 |
| 4 | 277,15 | 0,00813 | 1,0000 |
| 5 | 278,15 | 0,00872 | 1,0000 |
| 6 | 279,15 | 0,00935 | 1,0000 |
| 7 | 280,15 | 0,01001 | 0,9999 |
| 8 | 281,15 | 0,01072 | 0,9999 |
| 9 | 282,15 | 0,01147 | 0,9998 |
| 10 | 283,15 | 0,01227 | 0,9997 |
| 11 | 284,15 | 0,01312 | 0,9997 |
| 12 | 285,15 | 0,01401 | 0,9996 |
| 13 | 286,15 | 0,01497 | 0,9994 |
| 14 | 287,15 | 0,01597 | 0,9993 |
| 15 | 288,15 | 0,01704 | 0,9992 |
| 16 | 289,15 | 0,01817 | 0,9990 |
| 17 | 290,15 | 0,01936 | 0,9988 |
| 18 | 291,15 | 0,02062 | 0,9987 |
| 19 | 292,15 | 0,02196 | 0,9985 |
| 20 | 293,15 | 0,02337 | 0,9983 |
| 21 | 294,15 | 0,24850 | 0,9981 |
| 22 | 295,15 | 0,02642 | 0,9978 |
| 23 | 296,15 | 0,02808 | 0,9976 |
| 24 | 297,15 | 0,02982 | 0,9974 |
| 25 | 298,15 | 0,03166 | 0,9971 |
| 26 | 299,15 | 0,03360 | 0,9968 |
| 27 | 300,15 | 0,03564 | 0,9966 |
| 28 | 301,15 | 0,03778 | 0,9963 |
| 29 | 302,15 | 0,04004 | 0,9960 |
| 30 | 303,15 | 0,04241 | 0,9957 |
| 31 | 304,15 | 0,04491 | 0,9954 |
| 32 | 305,15 | 0,04753 | 0,9951 |
| 33 | 306,15 | 0,05029 | 0,9947 |
| 34 | 307,15 | 0,05318 | 0,9944 |
| 35 | 308,15 | 0,05622 | 0,9940 |
| 36 | 309,15 | 0,05940 | 0,9937 |
| 37 | 310,15 | 0,06274 | 0,9933 |
| 38 | 311,15 | 0,06624 | 0,9930 |
| 39 | 312,15 | 0,06991 | 0,9927 |
| 40 | 313,15 | 0,07375 | 0,9923 |
| 41 | 314,15 | 0,07777 | 0,9919 |
| 42 | 315,15 | 0,08198 | 0,9915 |
| 43 | 316,15 | 0,09639 | 0,9911 |
| 44 | 317,15 | 0,09100 | 0,9907 |
| 45 | 318,15 | 0,09582 | 0,9902 |
| 46 | 319,15 | 0,10086 | 0,9898 |
| 47 | 320,15 | 0,10612 | 0,9894 |
| 48 | 321,15 | 0,11162 | 0,9889 |
| 49 | 322,15 | 0,11736 | 0,9884 |
| 50 | 323,15 | 0,12335 | 0,9880 |
| 51 | 324,15 | 0,12961 | 0,9876 |
| 52 | 325,15 | 0,13613 | 0,9871 |
| 53 | 326,15 | 0,14293 | 0,9862 |
| 54 | 327,15 | 0,15002 | 0,9862 |

| t | T | Pv | Y |
|-----|--------|---------|--------------------|
| °C | K | bar | kg/dm ³ |
| 55 | 328,15 | 0,15741 | 0,9857 |
| 56 | 329,15 | 0,16511 | 0,9852 |
| 57 | 330,15 | 0,17313 | 0,9846 |
| 58 | 331,15 | 0,18147 | 0,9842 |
| 59 | 332,15 | 0,19016 | 0,9837 |
| 60 | 333,15 | 0,1992 | 0,9832 |
| 61 | 334,15 | 0,2086 | 0,9826 |
| 62 | 335,15 | 0,2184 | 0,9821 |
| 63 | 336,15 | 0,2286 | 0,9816 |
| 64 | 337,15 | 0,2391 | 0,9811 |
| 65 | 338,15 | 0,2501 | 0,9805 |
| 66 | 339,15 | 0,2615 | 0,9799 |
| 67 | 340,15 | 0,2733 | 0,9793 |
| 68 | 341,15 | 0,2856 | 0,9788 |
| 69 | 342,15 | 0,2984 | 0,9782 |
| 70 | 343,15 | 0,3116 | 0,9777 |
| 71 | 344,15 | 0,3253 | 0,9770 |
| 72 | 345,15 | 0,3396 | 0,9765 |
| 73 | 346,15 | 0,3543 | 0,9760 |
| 74 | 347,15 | 0,3696 | 0,9753 |
| 75 | 348,15 | 0,3855 | 0,9748 |
| 76 | 349,15 | 0,4019 | 0,9741 |
| 77 | 350,15 | 0,4189 | 0,9735 |
| 78 | 351,15 | 0,4365 | 0,9729 |
| 79 | 352,15 | 0,4547 | 0,9723 |
| 80 | 353,15 | 0,4736 | 0,9716 |
| 81 | 354,15 | 0,4931 | 0,9710 |
| 82 | 355,15 | 0,5133 | 0,9704 |
| 83 | 356,15 | 0,5342 | 0,9697 |
| 84 | 357,15 | 0,5557 | 0,9691 |
| 85 | 358,15 | 0,5780 | 0,9684 |
| 86 | 359,15 | 0,6011 | 0,9678 |
| 87 | 360,15 | 0,6249 | 0,9671 |
| 88 | 361,15 | 0,6495 | 0,9665 |
| 89 | 362,15 | 0,6749 | 0,9658 |
| 90 | 363,15 | 0,7011 | 0,9652 |
| 91 | 364,15 | 0,7281 | 0,9644 |
| 92 | 365,15 | 0,7561 | 0,9638 |
| 93 | 366,15 | 0,7849 | 0,9630 |
| 94 | 367,15 | 0,8146 | 0,9624 |
| 95 | 368,15 | 0,8453 | 0,9616 |
| 96 | 369,15 | 0,8769 | 0,9610 |
| 97 | 370,15 | 0,9094 | 0,9602 |
| 98 | 371,15 | 0,9430 | 0,9596 |
| 99 | 372,15 | 0,9776 | 0,9586 |
| 100 | 373,15 | 1,0133 | 0,9581 |
| 102 | 375,15 | 1,0878 | 0,9567 |
| 104 | 377,15 | 1,1668 | 0,9552 |
| 106 | 379,15 | 1,2504 | 0,9537 |
| 108 | 381,15 | 1,3390 | 0,9522 |
| 110 | 383,15 | 1,4327 | 0,9507 |
| 112 | 385,15 | 1,5316 | 0,9491 |
| 114 | 387,15 | 1,6362 | 0,9476 |
| 116 | 389,15 | 1,7465 | 0,9460 |
| 118 | 391,15 | 1,8628 | 0,9445 |

| t | T | Pv | Y |
|--------|--------|--------|--------------------|
| °C | K | bar | kg/dm ³ |
| 120 | 393,15 | 1,9854 | 0,9429 |
| 122 | 395,15 | 2,1145 | 0,9412 |
| 124 | 397,15 | 2,2504 | 0,9396 |
| 126 | 399,15 | 2,3933 | 0,9379 |
| 128 | 401,15 | 2,5435 | 0,9362 |
| 130 | 403,15 | 2,7013 | 0,9346 |
| 132 | 405,15 | 2,867 | 0,9328 |
| 134 | 407,15 | 3,041 | 0,9311 |
| 136 | 409,15 | 3,223 | 0,9294 |
| 138 | 411,15 | 3,414 | 0,9276 |
| 140 | 413,15 | 3,614 | 0,9258 |
| 145 | 418,15 | 4,155 | 0,9214 |
| 155 | 428,15 | 5,433 | 0,9121 |
| 160 | 433,15 | 6,181 | 0,9073 |
| 165 | 438,15 | 7,008 | 0,9024 |
| 170 | 433,15 | 7,920 | 0,8973 |
| 175 | 448,15 | 8,924 | 0,8921 |
| 180 | 453,15 | 10,027 | 0,8869 |
| 185 | 458,15 | 11,233 | 0,8815 |
| 190 | 463,15 | 12,551 | 0,8760 |
| 195 | 468,15 | 13,987 | 0,8704 |
| 200 | 473,15 | 15,550 | 0,8647 |
| 205 | 478,15 | 17,243 | 0,8588 |
| 210 | 483,15 | 19,077 | 0,8528 |
| 215 | 488,15 | 21,060 | 0,8467 |
| 220 | 493,15 | 23,198 | 0,8403 |
| 225 | 498,15 | 25,501 | 0,8339 |
| 230 | 503,15 | 27,976 | 0,8273 |
| 235 | 508,15 | 30,632 | 0,8205 |
| 240 | 513,15 | 33,478 | 0,8136 |
| 245 | 518,15 | 36,523 | 0,8065 |
| 250 | 523,15 | 39,776 | 0,7992 |
| 255 | 528,15 | 43,246 | 0,7916 |
| 260 | 533,15 | 46,943 | 0,7839 |
| 265 | 538,15 | 50,877 | 0,7759 |
| 270 | 543,15 | 55,058 | 0,7678 |
| 275 | 548,15 | 59,496 | 0,7593 |
| 280 | 553,15 | 64,202 | 0,7505 |
| 285 | 558,15 | 69,186 | 0,7415 |
| 290 | 563,15 | 74,461 | 0,7321 |
| 295 | 568,15 | 80,037 | 0,7223 |
| 300 | 573,15 | 85,927 | 0,7122 |
| 305 | 578,15 | 92,144 | 0,7017 |
| 310 | 583,15 | 98,70 | 0,6906 |
| 315 | 588,15 | 105,61 | 0,6791 |
| 320 | 593,15 | 112,89 | 0,6669 |
| 325 | 598,15 | 120,56 | 0,6541 |
| 330 | 603,15 | 128,63 | 0,6404 |
| 340 | 613,15 | 146,05 | 0,6102 |
| 350 | 623,15 | 165,35 | 0,5743 |
| 360 | 633,15 | 186,75 | 0,5275 |
| 370 | 643,15 | 210,54 | 0,4518 |
| 374,15 | 647,30 | 221,20 | 0,3154 |

SATIŞ KOŞULLARI

- 1 ETNA 2024/2 fiyat listesi, tavsiye edilen tüketici fiyat listesi olarak düzenlenmiştir ve fiyatlara KDV dahil değildir.
- 2 ETNA 2024/2 fiyat listesinde fiyatlar Türk Lirası (TL), Dolar (\$) ve Euro (€) olarak düzenlenmiştir. Fiyat dönüşümünde, fatura tarihinde İş Bankası gişe kuru (döviz satış) esas alınacaktır.
- 3 Güncel kredi kartı taksit oranlarını öğrenmek için www.etna.com.tr Online Ödeme bölümünü ziyaret edebilirsiniz.
- 4 Kullanılmış ürünlerin iade talepleri kesinlikle değerlendirilmez.
- 5 Kullanılmamış ürünlerin iadesi için ürünlerin ambalajlarının yıpranmamış ve sağlam olması gerekmektedir, aksi durumda ambalaj bedeli talep edilir. (İade süresi 7 gündür) (Özel sipariş ile üretilen veya özel ithal edilen ürünlerin iadesi kabul edilmemektedir.)
- 6 Fiyat listesi malzemenin depomuzdan teslimi esasına göre belirlenmiştir ve nakliye bedeli alıcıya aittir. Müşterinin özel talebi olmadıkça firmamızın anlaşmalı olduğu ambar veya kargo firması ile malzemeler sevk edilir. Sevk edilen malzeme müşteri rizikosunda seyreder. Müşterinin özel talebi olması durumunda malzemelere yol sigortası yaptırılır ve sigorta bedeli müşteriye fatura edilir.
- 7 Siparişi müteakip üretimi tamamlanıp sevke hazır bilgisi tarafınıza yazılı olarak bildirilen ürün/ürünlerin en geç 2 hafta içinde fabrikamızdan teslim alınması gerekmektedir.
- 8 Şirketimiz fiyat listesindeki fiyatları önceden haber vermeksizin değiştirme hakkına sahiptir.
- 9 Fiyat listesinde doğabilecek yazım ve unutmaya hataları müstesnadır. Malzeme yapısı ve ölçü değişikliği hakkımız saklıdır.



GARANTİ KOŞULLARI

- 1 Ürünlerimiz malzeme işçilik ve üretim hatalarına karşı iki (2) yıl garantimiz altındadır.
- 2 Ürünlerimizin devreye alınması yetkili servisler tarafından yapılmalıdır, aksi durumda garanti ve servis verme zorunluluğumuz bulunmamaktadır
- 3 Aşağıdaki hususlar garanti dışındadır:
 - Arızalı ürünlerin bakım ve servis hizmetleri sadece yetkili servisler tarafından yapılmalıdır.
 - Hidrofor sistemlerinde ve santrifuj pompalarda emiş hattının uygun olmamasından kaynaklanabilecek arızalar
 - Kullanım amacı dışında kullanılan ürünlerde oluşabilecek arızalar
 - Yetkili bayi ve satıcılar dışında kişi ya da kuruluşlardan satın alınan ürünler
 - Tesisattan veya yanlış montajdan kaynaklanan hatalar
 - Pompaları kuru çalıştırmaktan kaynaklanan hatalar
 - Pompa ve elektrik panolarının aşırı kirli ve nemli ortamlarda veya belirtilen ortam sıcaklıklarının üzerinde çalıştırılmasından doğabilecek arızalar
 - Elektrik tesisatından veya kumanda panosunda yeterli koruma tertibatının bulunmamasından kaynaklanabilecek arızalar
 - Tüm ETNA markalı ürünlerde üretici firmanın bu cihazlar için üretmiş olduğu ve ürünle birlikte kullanılmasını önerdiği elektrik panosu ile birlikte kullanılmaması durumunda gerek elektrik motorunda gerekse susuz çalışma ve aşırı ısınmadan dolayı pompa kısmında oluşacak arızalarda urun garanti dışında kalır
 - Voltaj dalgalanmasının çok olması ve fazlar arası farklılığın fazla olmasında kaynaklanan arızalar
 - Ürünlerin çarpma, sarsıntı vb. gibi dış ortam şartlarından hasar görmesi ile kaynaklanan arızalar
- 4 Üretimini yaptığımız ETNA ürünler Sanayi Bakanlığı onaylı Garanti Belgelerine haizdir. Eğer garanti kartları kutuların içinden çıkmazsa lütfen firmamıza müracaat ederek elde edebilirsiniz.
- 5 Sanayi Bakanlığı tebliğlerine göre tüketicilere aldıkları ürün için üretim hatalarına karşı iki yıl garanti vermekteyiz. Ancak verilen bu garanti üretim hatalarına karşı verildiği unutulmamalıdır. Kullanım sırasında meydana gelen arızalar ile tüm montaj hataları sonrası oluşan arızalar garanti harici olduğu bilinmelidir. Bu ayrıntılar garanti kartlarının arkasında garanti kapsamına girmeyen durumlar olarak açıkça belirtilmiştir. Müşteriye ürün satılırken bu garanti kartları tarafınızdan doldurulmalı imza ve kaşelenerek müşteriye verilmelidir. Müşteri arızalı urunun garanti kapsamında incelenmesini talep etmesi halinde bu garanti kartını size getirmek zorundadır. Mamulü satan bayimizin kaşeli ve imzalı garanti kartı olmayan ürünler direk garanti kapsamı dışında, Merkez servis firmamız STS Servis Hizmetleri LTD. ŞTİ. tarafından incelenecektir. Garanti kartını ibraz eden müşterilerin arızalı ürünleri eğer üretim hatası varsa yenisi ile değiştirilecek yoksa bedeli karşılığı tamir edilecektir. Daha geniş bilgi için garanti kartlarını incelemenizi dileriz.

Garanti Belgesi Tarih ve Numaraları

| | |
|---------------------|---------------------------|
| Etna Basınç Şalteri | No.89828 tarih 24.08.2010 |
| Etna Hidrofor | No.90670 tarih 08.09.2010 |
| Etna Pompa | No.88713 tarih 09.08.2010 |

Ayrıca www.sanayi.gov.tr adresinden markalarımız ile ilgili orijinal belgelere ulaşabilmeniz mümkündür. Amacımız son tüketicilere güvenecekleri ürünleri satmak ve onları memnun etmektir. Merkez servis firmamız her türlü arızalar ve şikayetler için her zaman size en iyi hizmet vermek üzere sürekli görev başındadır.

Satış Sonrası Hizmetlere İlişkin Merkez Servis Memnuniyet Hattı İletişim Bilgileri:

Tel : 0850 455 38 62 (ETNA)
e-mail : merkezservis@etna.com.tr

NOT

**MERKEZ SERVİSİMİZE BAĞLI
TÜRKİYE GENELİNDE 100'DEN FAZLA
HIZLI VE GÜVENİLİR SERVİS NOKTAMIZ İLE
DAİMA YANINIZDAYIZ!**



Satış Sonrası Hizmetler

- Montaj Süpervizörlüğü
- Cihaz Devreye Alma
- Arıza Giderme
- Yedek Parça Temini

